

Regionale Werkvorschriften Aargau
EWN St.Gallen, Appenzell ARh, Appenzell IRh, Graubünden, Glarus, Thurgau
Regionale Werkvorschriften Basel-Land, Basel-Stadt
Regionale Werkvorschriften Bern, Jura, Solothurn
Regionale Werkvorschriften Schaffhausen
Regionale Werkvorschriften Zentralschweiz
Regionale Werkvorschriften Zürich

Werkvorschriften

TAB
Technische Anschlussbedingungen
der Verteilnetzbetreiber (VNB)
für den Anschluss
an das Niederspannungsverteilstromnetz

Empfehlung der Arbeitsgruppe WV- Deutschschweiz
Ausgabe 2015

Redaktion

VSE

Verband Schweizerischer Elektrizitätsunternehmen

Bahnhofstrasse 10

5001 Aarau

Telefon 062 825 25 25

Telefax 062 825 25 26

Internet www.strom.ch

E-Mail info@strom.ch

Vorwort

Der VSE hat 1992 durch die Arbeitsgruppe „Niederspannungsinstallationen“ eine erste Fassung der „Empfehlungen für die Herausgabe von Werkvorschriften über die Erstellung von Elektrischen Installationen“ herausgegeben.

Der VSE revidierte seine Erstausgabe letztmals in 1995. In Anbetracht der Strommarktliberalisierung und den nationalen und internationalen Veränderungen auf dem Gebiet der elektrotechnischen Vorschriften, Bestimmungen und Normen kam es jedoch seitdem wiederum auf vielen Gebieten zu Neuerungen.

So kommt heute etwa dem Problem der elektromagnetischen Verträglichkeit (EMV) und dabei im Besonderen den Netzzrückwirkungen steigende Bedeutung zu. In diesem Bereich ist die Einhaltung der vorliegenden Bedingungen unerlässlich für die Spannungsqualität im Netz und den ungestörten Betrieb elektronischer Geräte.

Der VSE regt eine Vereinheitlichung der administrativen und technischen Weisungen sowie die Schaffung einheitlicher Anschlussdokumente und Formulare der schweizerischen Verteilnetzbetreiber im Rahmen des Anschlusses von Niederspannungsinstallationen an die Verteilnetze an.

Mittelfristig strebt der VSE eine schweizweite Vereinheitlichung der Werkvorschriften an.

Aktuell bestehend schweizweit nachstehende Werkvorschriften

AI, AG, AR, BE, BL, BS, GL, GR, JU, LU, NW, OW, SG, SH, SO, SZ, TG, UR, ZG, ZH,	WV (TAB) Deutschschweiz
GE, FR, NE, VD, VS	PDIE, Prescriptions des distributeurs d'électricité de Suisse romande "Installations électriques à basse tension"
TI	PAE, Prescrizioni delle Aziende elettriche

Nach der Koordination der 7 Deutschschweizer Werkvorschriften im Jahr 2009, ist per 2015 eine erste Revision vorgesehen.

Die Revision wurde durch die ERFA WV Deutschschweiz erarbeitet.

Der Termin der Inkraftsetzung der WV Deutschschweiz 2015 wird durch die regionalen Gruppierungen festgelegt.

Der Arbeitsgruppe ERFA WV Deutschschweiz gehören an:

Bächtold Kurt	Städtische Werke Schaffhausen und Neuhausen, 8201 Schaffhausen
Blatter Remo	Elektra Baselland (ebl), 4410 Liestal
Santoro Michele	Elektrizitätswerk des Kantons Schaffhausen AG, 8201 Schaffhausen
Etter Thomas	Sankt Galler Stadtwerke, 9001 St. Gallen
Rechsteiner Thomas	St. Gallisch Appenzellische Kraftwerke AG (SAK), 9001 St.Gallen
Bürgi Ueli / Sturny Eduard	Elektrizitätswerk der Stadt Zürich (ewz), 8050 Zürich
Leutwyler Markus	IBAAarau Strom AG, 5001 Aarau
Luchs Andreas	SicuroCentral AG, 6015 Luzern
Moser Ernst	Energie Wasser Bern (ewb), 3001 Bern
Riedweg Marco	Centralschweizerische Kraftwerke AG (CKW), 6015 Luzern
Rufer Fritz	BKW Energie AG, 3000 Bern
Spreyermann Hieronymus	Industrielle Werke Basel (IWB), 4002 Basel
Süess Silvio	AEW Energie AG, 5001 Aarau
Holinger David	Elektra Birseck-Münchenstein (EBM), 4142 Münchenstein
Zimmermann Kurt	Elektrizitätswerke des Kantons Zürich (EKZ), 8022 Zürich
Holenstein Hansjörg	VSE, Verband Schweizerischer Elektrizitätsunternehmen, 5001 Aarau

Die vorliegenden Werkvorschriften (TAB) ersetzen die Deutschschweizer Werkvorschriften 2009.

Der VSE dankt den Experten der teilnehmenden Werke für deren Engagement im Sinne einheitlicher Regeln für den Anschluss von Niederspannungsinstallationen an das Verteilnetz.

Aarau, im Januar 2015

VSE
Verband Schweizerischer Elektrizitätsunternehmen
Hintere Bahnhofstrasse 10
5001 Aarau

Hinweise für die Benutzung

Der Klammerausdruck (A) neben einer Artikelnummer weist darauf hin, dass im Anhang unter derselben Artikelnummer erläuternde Schemata, Skizzen oder Tabellen vorhanden sind.

Im Anhang A befindet sich das Verzeichnis der Druckschriften und Formulare, auf die in den WV [] hingewiesen wird bzw. die ergänzend zu diesen zu beachten sind.

Inhaltsverzeichnis

1	Allgemeines	8
1.1	Grundlagen	8
1.2	Geltungsbereich	10
1.3	Installations- und Kontrollberechtigung	10
1.4	Spannungen und Frequenz	10
1.5	Steuerung von Mess- und Schaltapparaten	10
2	Meldewesen	11
2.1	Meldepflicht	11
2.2	Anschlussgesuche	11
2.3	Installationsanzeige	11
2.4	Fertigstellung und Inbetriebsetzung	12
3	Ausführungsbestimmungen über die Schutzmassnahmen	14
3.1	Schutzsysteme	14
3.2	Erder	14
3.3	Überspannungsschutz	14
4	Netzanschlüsse	15
4.1	Erstellung der Netzanschlüsse	15
4.2	Gebäudekomplexe mit mehreren Netzanschlüssen	15
4.3	Temporäre Netzanschlüsse	15
5	Haus-, Bezüger- und Steuerleitungen	16
5.1	Hausleitungen	16
5.2	Bezügerleitungen	16
5.3	Steuerleitungen	17
6	Messeinrichtungen und Schaltgerätekombinationen	18
6.1	Allgemeines	18
6.2	Standort und Zugänglichkeit	19
6.3	Montage der Mess- und Steuerapparate	19
6.4	Anordnung und Bezeichnung der Messeinrichtung	20
6.5	Nischen, Schutzkästen und Schliesssysteme	20
6.6	Messeinrichtungen mit Stromwandlern	21
6.7	(A) Verdrahtung der Mess- und Steuerapparate	21
7	Überstromunterbrecher	22
7.1	Anschluss- und Haus-Überstromunterbrecher	22
7.2	Bezüger-Überstromunterbrecher	22
7.3	Steuer-Überstromunterbrecher	22
8	Anschluss von Energieverbrauchern	23
8.1	Allgemeine Bedingungen	23
8.2	Wärmeapparate	24
8.3	Geräte und Anlagen die Oberschwingungen verursachen	27
8.4	Geräte und Anlagen die Spannungsänderungen verursachen	28
8.5	Kommunikation über das Niederspannungsnetz	29

9	Kompensationsanlagen, Aktivfilter und Saugkreisanlagen	30
9.1	Allgemeines	30
9.2	Kompensationsanlagen	30
9.3	Aktivfilter und Saugkreisanlagen	31
10	Elektrische Energieerzeugungsanlagen (EEA)	32
10.1	(A) EEA im Parallelbetrieb mit dem Stromversorgungsnetz	32
10.2	(A) EEA ohne Parallelbetrieb mit dem Stromversorgungsnetz	33
10.3	Unterbrechungsfreie Stromversorgung	33
10.4	Energiespeicher	33
11	Zusätzliche Weisungen des VNB	34
12	Schlussbestimmungen	34
Anhang A: Druckschriften und Formulare		35
Anhang B: Schemata		37
Anhang C: Zusätzliche Weisungen des VNB		38

1 Allgemeines

1.1 Grundlagen

1.11 Diese Werkvorschriften (WV) stützen sich auf die jeweils gültigen

- Allgemeinen Geschäftsbedingungen (AGB),
- das Reglement. bzw. die Bedingungen für Netzanschluss, Netznutzung und Lieferung elektrischer Energie des Verteilnetzbetreibers (VNB),

wie auch auf nachstehende Branchenempfehlungen des VSE:

- Distribution Code DC-CH **[1]**
- Metering Code MC-CH **[2]**
- Handbuch Eigenverbrauchsregelung HER **[3]**
- Handbuch HKN/KEV/EIV/MKV – Prozesse **[4]**
- Anschluss von Erzeugungsanlagen NA EEA-CH **[5]**
- Arealnetze AN **[6]**
- Technische Regeln für die Beurteilung von Netzurückwirkungen DACHCZ **[8]**

1.12 Die WV ergänzen die Verordnung über elektrische Niederspannungsinstallationen (NIV, SR 734.27) und die Technische Norm für Niederspannungsinstallationen (NIN, SN 1000) und regeln die Erstellung bzw. den Anschluss von Installationen an das Niederspannungsverteilnetz des VNB.

1.13 Die folgenden, jeweils gültigen Bestimmungen sind neben NIV und NIN für das Erstellen von elektrischen Installationen verbindlich:

- a) Bundesgesetz betreffend die elektrischen Schwach- und Starkstromanlagen (Elektrizitätsgesetz, EleG); SR 734.0
- b) Verordnung über elektrische Starkstromanlagen (Starkstromverordnung, StV); SR 734.2
- c) Verordnung über elektrische Niederspannungserzeugnisse (NEV); SR 734.26
- d) Verordnung über den Schutz vor nichtionisierender Strahlung (NISV); SR 814.710
- e) Verordnung über elektromagnetische Verträglichkeit (VEMV); SR 734.5
- f) Verordnung über elektrische Leitungen (Leitungsverordnung, LeV); SR 734.31
- g) Verordnung über das Plangenehmigungsverfahren für elektrische Anlagen (VPeA); SR 734.25
- h) Energieverordnung (EnV) SR 730.01
- i) Stromversorgungsgesetz (StromVG); SR 734.7
- j) Stromversorgungsverordnung (StromVV); SR 734.71
- k) weitere einschlägige eidgenössische, kantonale, kommunale sowie vom VNB zusätzlich erlassene Bestimmungen
- l) Normen, Regeln, Richtlinien und Empfehlungen von Electrosuisse und VSE
- m) Weitere international harmonisierte technische Normen

1.14 Die Kapitel 8, 9 und 10 der WV enthalten Auszüge aus den „Technischen Regeln zur Beurteilung der Netzurückwirkungen DACHCZ“ **[8]**.

Sie gelten für alle festinstallierten und steckbaren Geräte, welche an den Niederspannungsinstallationen angeschlossen werden.

- 1.15 Massgebend ist die jeweils gültige Fassung der unter 1.11 bis 1.14 aufgeführten Grundlagen.

1.2 Geltungsbereich

- 1.21 Die WV gelten für alle an das Niederspannungs-Verteilnetz des VNB angeschlossenen Installationen gemäss NIV Art.1 und Art. 2.

1.3 Installations- und Kontrollberechtigung

- 1.31 Es gelten die Bestimmungen der NIV.
- 1.32 Das Recht, Installations- und Kontrollarbeiten auszuführen, haben Personen und Betriebe, welche die Bedingungen nach NIV erfüllen und im Besitze einer entsprechenden Bewilligung des Eidgenössischen Starkstrominspektorates (ESTI) sind.

1.4 Spannungen und Frequenz

- 1.41 Für die Stromversorgung der Installationen steht die Spannung 3 x 400/230 V, 50 Hz [7] zur Verfügung.
- 1.42 Installationen in Verteilnetzen mit anderen Spannungen dürfen nur nach Rücksprache mit dem VNB erweitert werden.

1.5 Steuerung von Mess- und Schaltapparaten

- 1.51 Für die Steuerung von Mess- und Schaltapparaten montiert der VNB Steuerapparate wie Tonfrequenz-Rundsteuerempfänger (TRE), Lastschaltgeräte (LSG) oder Schaltuhren.
- Die entsprechenden Rundsteuerfrequenzen sind beim VNB nachzufragen.

2 Meldewesen

2.1 Meldepflicht

2.11 (A) Neue Installationen sowie Erweiterungen und Änderungen bestehender Installationen sind dem VNB durch den Installateur zu melden.

Das Meldewesen umfasst die unter 2.12 aufgeführten Formulare.

2.12 Für das Meldewesen sind die vom VNB bestimmten Formulare, in der Regel die Standardformulare des VSE, zu verwenden.

a) Installations- und Fertigstellungsanzeige **[21]**

b) Sicherheitsnachweis (SiNa) nach NIV **[22]**

2.13 Die Aufwendungen für allfällige Schäden und zusätzliche Umtriebe, die dem VNB aus der ungenügenden Beachtung der Bestimmungen über das Meldewesen erwachsen, werden in Rechnung gestellt.

2.2 Anschlussgesuche

2.21 Für folgende Geräte und Anlagen sind dem VNB vor Eingabe der Installationsanzeige die Anschlussgesuche einzureichen:

a) Anschlussgesuch für Geräte und Anlagen die Oberschwingungen, Spannungsänderungen/Flicker, bzw. Unsymmetrien erzeugen **[23]**

b) Anschlussgesuch für Energieerzeugungsanlagen **[23]**

c) Anmeldung für elektrische Wärme **[24]**

Detaillierte Angaben unter WV Kapitel 8 bis Kapitel 10 beachten.

2.3 Installationsanzeige

2.31 In folgenden Fällen ist dem VNB frühzeitig, d.h. vor Beginn der Arbeiten eine Installationsanzeige einzureichen:

a) Neuanlagen

b) Erstellung eines neuen Hausanschlusses; Erweiterung oder Änderung des bestehenden Anschlusses

c) Installationen oder Tarifänderungen, die eine Montage, Demontage oder Auswechslung von Mess- und Steuerapparaten bedingen

d) Erweiterungen oder Änderungen mit einem Anschlusswert $\geq 3,6$ kVA

e) Anschluss von Geräten und Anlagen gemäss WV 2.21 (Anschlussgesuche)

f) Neuerstellung, Änderung oder Erweiterung von Hausleitungen, Steuerleitungen sowie von Messeinrichtungen

g) Temporäre Anlagen wie Baustellen, Schaustelleranlagen, Festbetriebe usw.

h) Eigenerzeugungsanlagen im Parallelbetrieb mit dem Niederspannungsnetz

i) Elektro Ladestationen

2.32 (A) Mit der Installationsanzeige ist ein Prinzipschema der projektierten Installation einzureichen. Darin sind die Nennstromstärken der Überstromunterbrecher und die Querschnitte der Haus- und Bezügerleiter, die Mess- und Schaltapparate sowie die Verbraucherdaten anzugeben.

2.33 Soweit es zur Beurteilung von Installationsanzeigen notwendig ist, müssen neben den vorgesehenen Installationserweiterungen auch die bestehenden Installationen mit Angabe der Anschlusswerte vermerkt werden.

-
- 2.34 Von Schaltgerätekombinationen mit eingebautem Anschluss-Überstromunterbrecher und/oder mit eingebauter Stromwandlermessung ist eine Dispositionszeichnung beizulegen.
 - 2.35 Mit der Genehmigung der Installationsanzeige gibt der VNB die gemeldeten Arbeiten frei. Es wird nichts darüber ausgesagt, ob die angemeldete Installation in allen Teilen der NIN oder den WV entspricht.
 - 2.36 Bei Grossprojekten oder Umnutzungen von bestehenden Arealen ist bereits bei Beginn der Installations-Projektierung mit dem VNB Kontakt aufzunehmen.
 - 2.37 Eine Installationsanzeige verliert ihre Gültigkeit, wenn die gemeldete Installation nicht innerhalb eines Jahres seit Genehmigung begonnen wird.

2.4 Fertigstellung und Inbetriebsetzung

- 2.41 Eine Installation darf erst in Betrieb genommen werden, wenn die entsprechenden Mess- Steuer- und Schaltapparate montiert sind und die Erstprüfung gemäss NIV erfolgt ist.
- 2.42 Die Montage oder Demontage der Mess- und Steuerapparate erfolgt nach Eingang des entsprechenden Dokumentes (Apparatebestellung, Fertigstellungsanzeige) und unter Angabe der betreffenden Kunden.

Der Auftrag muss zeitlich so eingereicht werden, dass für die Ausführung mindestens drei Arbeitstage zur Verfügung stehen.

Voraussetzung für die Montage von Mess- und Steuerapparaten ist das Vorhandensein von Spannung, der Anschluss der Bezügerleitung am ersten Verteiler nach der Messverteilung sowie die Anordnung und Bezeichnung der Messeinrichtung nach WV 6.4.

Die Aufwendungen werden nach den Bestimmungen des VNB verrechnet.

- 2.43 Weicht die ausgeführte Installation von den Angaben auf der Installationsanzeige ab, so sind die tatsächlich ausgeführten Installationen dem VNB mit einer ergänzten Installations- oder Fertigstellungsanzeige zu melden.
- 2.44 Mit dem Ersuchen, die Mess- und Steuerapparate zu montieren, übernimmt der Installateur die Verantwortung, dass die Installation ohne Gefahr für Personen oder Sachen in Betrieb genommen werden kann.
- 2.45 Bei Installationen mit einer Kontrollperiode von 20 Jahren stellt der Installateur in Vertretung des Eigentümers dem VNB vor der Übergabe der Installationen an den Eigentümer eine Kopie des Sicherheitsnachweises zu.

Bei Installationen mit einer Kontrollperiode von weniger als 20 Jahren veranlasst der Eigentümer nach der Übernahme der Installation innerhalb von sechs Monaten zusätzlich eine Abnahmekontrolle durch ein unabhängiges Kontrollorgan oder eine akkreditierte Inspektionsstelle, welches bzw. welche den Sicherheitsnachweis des Installateurs entsprechend ergänzt. Das unabhängige Kontrollorgan übergibt in Vertretung des Eigentümers eine Kopie des ergänzten Sicherheitsnachweises dem VNB. (Siehe Anhang 2.11)

- 2.46 Mit dem Sicherheitsnachweis wird auch bestätigt, dass die Anlage bezüglich Netzurückwirkungen Artikel 4 der NIV entspricht und insbesondere die Grenzwerte gemäss WV 8.3 und 8.4 eingehalten werden.

Bei Anlagen die Netzurückwirkungen (EEA, elektronisch gesteuerte Anlagen, etc.) verursachen können, kann der VNB spezielle Abnahmemessungen verlangen. Der Installationsinhaber hat solche Anlagen für diesen Zweck in die gewünschten Betriebszustände zu bringen.

Für diese Arbeiten muss eine instruierte Fachperson kostenlos anwesend sein.

- 2.47 Der VNB kontrolliert die Einhaltung der WV. Allfällige Mängel werden dem Installateur bzw. Eigentümer mitgeteilt.

Werden solche festgestellt, verrechnet der VNB seine Aufwendungen.

- 2.48 Der Aufwand für die Stichprobenkontrollen gemäss NIV wird bei allfälligen Mängeln in Rechnung gestellt.

- 2.49 Fehlende oder entfernte Plombierungen sind dem VNB zu melden.

3 Ausführungsbestimmungen über die Schutzmassnahmen

3.1 Schutzsysteme

- 3.11 Als Schutzsystem ist die Schutzmassnahme nach System TN anzuwenden.
- 3.12 Können in einer Installation die Schutzbedingungen nicht eingehalten werden, müssen zusätzliche Schutzmassnahmen angewendet werden.
- 3.13 In Gebäuden, welche mit einer Bahnanlage in leitender Verbindung stehen, ist das zu wählende Schutzsystem rechtzeitig mit dem VNB und dem Betreiber der Bahnanlage abzusprechen.

3.2 Erder

3.21 Erstellung der Erder

Die Erstellung des Erders fällt in der Regel mit den Fundationsarbeiten eines Gebäudes zusammen. Zwischen Installateur und Architekt ist deshalb rechtzeitig vor Baubeginn eine entsprechende Kontaktnahme erforderlich.

3.22 (A) Erder in Neubauten

In Neubauten sind folgende Erder zulässig:

- a) Fundamenterder **[14]**
- b) andere Erdungssysteme nur in Rücksprache mit dem VNB

3.23 Erder in bestehenden Bauten

- 3.231 Bei Änderung oder Erweiterung von Netzanschlüssen, Hausleitungen und Messeinrichtungen ist der zum Schutz dienende Leiter in Absprache mit dem VNB nachträglich zu erden.

3.232 In bestehenden Bauten sind für neu zu erstellende Erder zulässig:

- a) Fundamenterder **[14]**
- b) andere Erdungssysteme nur in Rücksprache mit dem VNB

- 3.233 Der VNB entscheidet, ob beim Wegfall eines bestehenden Erders ein Ersatzerder zu erstellen ist.
Der Eigentümer ist für den Ersatzerder verantwortlich und hat auch die Änderungskosten selber zu tragen.

3.24 Parallelschaltung verschiedener Erder.

Zur Verminderung von Korrosionen sind die Richtlinien der SGK **[15]** zu beachten.

3.3 Überspannungsschutz

Der Einbau von Überspannungsschutzelementen im ungemessenen Teil ist mit dem jeweiligen Einverständnis des VNB zugelassen und im Schema einzutragen.

4 Netzanschlüsse

(Betreffend Anschlussüberstromunterbrecher siehe auch WV 7.1)

4.1 Erstellung der Netzanschlüsse

- 4.11 Die Erstellung des Netzanschlusses erfolgt durch den VNB.
Die Aufwendungen werden gemäss den Bestimmungen des VNB verrechnet.
- 4.12 (A) Der VNB bestimmt Lage und Ausführung der Anschluss- und Einführungsstelle, die Leitungsführung sowie Art, Ort und Anzahl der/des Anschlussüberstromunterbrecher/s.
- 4.13 Zur Erstellung des Netzanschlusses hat der Eigentümer dem VNB frühzeitig vor Baubeginn die Situations- und Grundrisspläne sowie eine Zusammenstellung über den Leistungsbedarf und die Nennstromstärke des Anschlussüberstromunterbrechers einzureichen.
- 4.14 Bei baulichen Änderungen oder einer Erhöhung des Leistungsbedarfes sind allfällige Anpassungen der bestehenden Anschlussleitung frühzeitig mit dem VNB zu besprechen.
- 4.15 Der Anschlussüberstromunterbrecher muss dem VNB jederzeit zugänglich sein.
Er ist aussen am Gebäude oder in einem von aussen allgemein zugänglichen Raum anzubringen. Andernfalls ist der Zugang nach Absprache mit dem VNB durch andere Möglichkeiten (z.B. Schlüsselrohr/Schlüsseltresor) zu gewährleisten.
Der Zugang zu weiteren Räumen darf nicht möglich sein.

4.2 Gebäudekomplexe mit mehreren Netzanschlüssen

- 4.21 Die Installationen dürfen nicht miteinander verbunden werden.
- 4.22 Spezialfälle sind vor Ausführung mit dem VNB zu besprechen.

4.3 Temporäre Netzanschlüsse

- 4.31 Für temporäre Netzanschlüsse gelten die Bestimmungen 4.11 bis 4.22 sinngemäss.

5 Haus-, Bezüger- und Steuerleitungen

5.1 Hausleitungen

5.11 Jede Hausleitung ist als Drehstromleitung zu erstellen.

5.12 In Mehrfamilienhäusern sind diese gemäss Tabelle 5.12 auszulegen.

In Mehrfamilienhäusern mit mehr als 30 Wohnungen sind je Wohnung im Minimum 2,5 kW bzw. kVA Belastung für die Bestimmung des Haus-Überstromunterbrechers zugrunde zu legen.

Tabelle 5.12

Anzahl Wohnungen in Mehrfamilienhäusern	Minimale Nennstromstärke des Haus-Überstromunterbrechers
bis 3 Wohnungen	40 A
4 bis 9 Wohnungen	63 A
10 bis 15 Wohnungen	80 A
16 bis 21 Wohnungen	100 A
22 bis 30 Wohnungen	125 A

5.13 Bei allen Installationen ist darauf zu achten, dass die Aussenleiter (Polleiter) gleichmässig belastet werden.

5.14 Der Einbau von Querschnitt-Überstromunterbrechern in Hausleitungen ist nur in Absprache mit dem VNB gestattet.

5.15 Die Kennzeichnung der Aussenleiter von Haus- und Bezügerleitungen ist gemäss NIN SN 1000 wie folgt zu wählen:

L1: braun

L2: schwarz

L3: grau

Die Aussenleiter sind so anzuordnen, dass der Rechtsdreh Sinn gewährleistet ist.

5.16 Alle Verbindungsdosen in Hausleitungen müssen allgemein zugänglich und plombierbar sein.

5.2 Bezügerleitungen

5.21 Der Querschnitt der Bezügerleitung richtet sich nach der zu erwartenden Gesamtbelastung muss jedoch mit Ausnahme von WV 5.22 mindestens 2,5 mm² betragen.

5.22 In Wohnhäusern muss der Querschnitt der Bezügerleitung für einen Überstromunterbrecher von mindestens 25 A Nennstromstärke ausgelegt werden.

5.23 Verbindungsdosen sind nur in Räumen zulässig, die vom entsprechenden Installationsinhaber, bzw. Stromkunden benützt werden oder allgemein zugänglich sind.

5.24 Zwischen der Messeinrichtung und Schaltgerätekombinationen sind Leerrohre oder genügend grosse Kanalsysteme zu installieren. (z.B. für zusätzliche Steuerungen, Energierücklieferungszähler, etc.).

5.3 Steuerleitungen

- 5.31 Der Querschnitt der Steuerleiter für Steuer- und Messapparate muss ab dem Steuer-Überstromunterbrecher 1,5 mm² betragen.
- 5.32 Der Steuer-Aussenleiter muss ab dem Steuer-Überstromunterbrecher durchgehend eine graue Isolation aufweisen.
- 5.33 Der Steuer-Neutralleiter muss ab dem Steuer-Überstromunterbrecher eine graue Isolation aufweisen und durchgehend mit der Leiternummer 0 gekennzeichnet sein.
Der Steuer-Neutralleiter ist ausgangsseitig am Neutralleitertrenner des Steuer-Überstromunterbrechers anzuschliessen und darf mit keinem anderen Neutralleiter verbunden werden.
- 5.34 Alle übrigen Steuerleiter müssen eine graue Isolation aufweisen und durchgehend mit einer Leiternummer (1-9) gekennzeichnet sein.
Werden die Steuerleitungen mit Kabel ausgeführt, müssen die Leiter ebenfalls grau und nummeriert sein.
- 5.35 Für jede Steuerfunktion ist ein separater Steuerleiter erforderlich.
Die Steuerfunktionen müssen durch den Installateur auf einer unmittelbar beim Steuerapparat (Tonfrequenz – Rundsteuerempfänger TRE, Lastschaltgerät LSG, Schaltuhr, etc.) dauerhaft befestigten Legende mit den zugehörigen Leiternummern eingetragen werden oder sind nach den Bestimmungen des VNB zu bezeichnen. Der VNB bestimmt die Art der Bezeichnung.
Die Nummerierungen sind pro Anlage durchgehend einzuhalten.
- 5.36 Leiter mit der gemäss WV 5.32 – WV 5.34 festgelegten Kennzeichnung dürfen nur für Steuerungen des VNB verwendet werden.
- 5.37 In Hausleitungen sind vom Steuerapparat (TRE, LSG, Schaltuhr, etc.) bis zu den Messeinrichtungen mindestens 4 Steuerleiter (inkl. Steuer-Neutralleiter) einzuziehen. Bei Bedarf kann der VNB weitere Steuerleiter verlangen.
Für Steuerleiter sind plombierbare, festmontierte Klemmen oder Verbindungsdosen zu verwenden. Diese sind nur in Räumen zulässig, die dem entsprechenden Installationsinhaber, bzw. Stromkunden zugänglich sind.

6 Messeinrichtungen und Schaltgerätekombinationen

6.1 Allgemeines

- 6.11 Zähler, Messwandler, Prüfklemmen werden allgemein als Messapparate, Tonfrequenz-Rundsteuerempfänger (TRE), Lastschaltgeräte (LSG) und Schaltuhren etc. als Steuerapparate bezeichnet. Messapparate und Steuerapparate bilden zusammen die Messeinrichtung. Diese wird vom VNB geliefert und bleibt dessen Eigentum.
Zähler und Steuerapparate werden vom VNB oder dessen Beauftragten montiert und demontiert.
Messwandler und Prüfklemmen sind nach der Genehmigung der Installationsanzeige beim VNB zu beziehen und bauseits zu montieren. Die Inbetriebnahme von Messeinrichtungen erfolgt ausschliesslich durch den VNB.
- 6.12 Die zur Steuerung von Energieverbrauchern erforderlichen Schaltapparate müssen plombierbar sein. Sie sind bauseits zu liefern und zu montieren.
Der VNB bestimmt die technischen Bedingungen.
- 6.13 Plomben an Mess- und Steuerapparaten dürfen nicht entfernt werden.
- 6.14 Mess- Steuer- und Schaltapparate sind ihrem Zweck entsprechend eindeutig und dauerhaft zu bezeichnen.
Für deren richtige Zugehörigkeit ist der Installateur respektive der Eigentümer der Installation verantwortlich.
- 6.15 Ohne Bewilligung des VNB dürfen die Standorte von vorhandenen Mess- und Steuerapparaten nicht verändert werden.
- 6.16 Privatzähler zur Weiterverrechnung an Dritte dürfen nur mit Einverständnis des VNB verwendet werden.
Diese müssen gemäss den gesetzlichen Bestimmungen amtlich geprüft, und revidiert (Periodische Eichung) werden. Sie sind entsprechend zu beschriften.
- 6.17 Für Fernauslesungen und die Nutzung neuer Dienstleistungen kann der VNB zusätzliche Installationen für Kommunikationsverbindungen verlangen. Art und Anzahl der Kommunikationsverbindungen werden durch den VNB bestimmt.
Bei Neubauten ist dafür ein Leerrohr von der Kommunikationsinstallation in den Bereich der Messeinrichtung zu führen.

6.2 Standort und Zugänglichkeit

(Betreffend Schutzkasten und Schliesssystem siehe WV 6.5)

6.21 Der Standort der Messeinrichtung wird nach Absprache mit dem VNB festgelegt. Dieser ist mit der Installationsanzeige anzugeben.

Die Messeinrichtung dürfen keinen Erschütterungen und extremen Temperaturen ausgesetzt sein. Sie sind an jederzeit leicht zugänglicher Stelle mit natürlicher oder künstlicher Beleuchtung und vor mechanischer Beschädigung geschützt anzubringen. Der Standort muss trocken und staubfrei sein.

6.22 Die Mess- und Steuerapparate müssen dem VNB jederzeit zugänglich sein. Sie sind zentral aussen am Gebäude oder in einem von aussen allgemein zugänglichen Raum anzubringen. Andernfalls ist der Zugang nach Absprache mit dem VNB durch andere Möglichkeiten (z.B. Schlüsselrohr, Schlüsseltresor, Ables-Schnittstelle, etc.) zu gewährleisten.

Der Zugang zu weiteren Räumen darf nicht möglich sein.

6.3 Montage der Mess- und Steuerapparate

6.31 Die Montageplätze der Mess- und Steuerapparate sind oberkant bis maximal 2000 mm und unterkant nicht unter 800 mm (in Schutzkasten 600 mm) anzuordnen.

6.32 (A) Für die Montage der Mess- und Steuerapparate sind normierte (400 x 250 mm) oder vom VNB zugelassene Apparatetafeln zu verwenden. In Aussenkästen sind im Einverständnis mit dem VNB auch andere Montagevorrichtungen möglich.

6.33 Jede Schaltgerätekombination mit Mess- und Steuerapparaten ist mit einer Tarifsteuerung, bestehend aus Steuerüberstromunterbrecher und TRE zu verdrahten.

6.34 Bei Messeinrichtungen müssen für eventuelle spätere Erweiterungen Reserveplätze gemäss Tabelle 6.34 vorgesehen werden.

Tabelle 6.34

Anzahl Messeinrichtungen	Mindestanzahl Reserveplätze
bis 5	1
mehr als 5	2

Für grössere Anlagen ist genügend Reserveplatz für den späteren Einbau von weiteren Mess- und Steuerapparaten bereitzustellen. z.B. Fernauslesung, Wandlermessung, etc.

6.35 Schaltapparate, welche von TRE oder Schaltuhren gesteuert werden, dürfen nur auf der Hauptverteilung oder auf Unterverteilungen montiert werden.

Schaltapparate dürfen nicht hinter Feldabdeckungen montiert werden.

6.36 Aufwendungen für die Montage/Demontage der Mess- und Steuerapparate werden nach den allgemeinen Bestimmungen des VNB verrechnet.

6.4 Anordnung und Bezeichnung der Messeinrichtung

- 6.41 Bezügerüberstromunterbrecher, Zählerplatz, Unterverteilung und Wohnung/Gewerberaum müssen eindeutige und identische Nummerierungen oder Bezeichnungen enthalten. Für die Bezeichnung wird empfohlen die Richtlinie zur Wohnungsnummerierung vom Bundesamt für Statistik anzuwenden [17].
- 6.42 In Mehrfamilien- und Gewerbehäusern sind die Zähler und Bezüger-Überstromunterbrecher sinngemäss anzuordnen.
- 6.43 Bei unübersichtlicher Lage von Wohnungen und Geschäftsräumen muss die Bezeichnung möglichst frühzeitig mit dem VNB vereinbart werden.

6.5 Nischen, Schutzkästen und Schliesssysteme

- 6.51 (A) Mess- und Steuerapparate, die der mechanischen Beschädigung oder der Verschmutzung ausgesetzt sind, müssen in Schutzkästen oder Nischen montiert werden. Diese sind so auszuführen, dass sie jederzeit ungehindert bedient, kontrolliert und ausgewechselt werden können.
- 6.52 Der Abstand für die Mess- und Steuerapparate zwischen Türe und Befestigungsstelle muss minimal 190 mm und darf maximal 400 mm betragen.
- 6.53 Aussenkästen müssen wetterbeständig, ausreichend belüftet und abschliessbar sein. Aussenkästen in Stützmauern sind zu vermeiden.
- 6.54 Für Zugangstüren zu Nischen, Aussen- und Schutzkästen sowie von aussen zugänglichen Zählerräumen sind 6 mm Vierkantdorn-Schlösser zu verwenden. Wird ein Sicherheitsschloss gewünscht, so kann ein Schloss für zwei Zylinder oder ein vom VNB gegen Verrechnung abgegebenes Schlüsselrohr eingebaut werden.
- Ein deponierter Schlüssel darf den Zugang zu Privaträumen nicht ermöglichen. Die Verantwortung dafür liegt beim Eigentümer der Installation bzw. einer von ihm bezeichneten Stellvertretung..

6.6 Messeinrichtungen mit Stromwandlern

- 6.61 Zähler mit vorgeschalteten Überstromunterbrechern > 80 A, beziehungsweise Zählerverdrahtungen mit einem Querschnitt > 25 mm², werden über Stromwandler angeschlossen.
Die Messleiter sind über separate Prüfklemmen zu führen und dürfen keine zusätzlichen Klemmstellen aufweisen.
Für eine allfällige Fernauslesung ist bauseits ein Kommunikationsanschluss vorzusehen. (siehe dazu auch WV 6.17).
- 6.62 Stromwandler sind so anzuordnen, dass sie leicht und ohne Demontage von anderen Anlageteilen ausgewechselt werden können.
Die Leistungsschilder und Bezeichnungsschilder des VNB müssen ablesbar sein.
- 6.63 Der Anschluss privater Messinstrumente an die Stromwandlereinrichtungen des VNB ist nicht gestattet.
- 6.64 Die Kabellänge zwischen Messwandler und Zähler darf maximal 15 m betragen.
- 6.65 (A) Der Querschnitt der Leiter zwischen Messwandler und Zähler beträgt für den Spannungspfad 2,5 mm².
Die Verdrahtung, bzw. der Querschnitt des Strompfades ist nach dem Schema des entsprechenden VNB auszuführen.
- 6.66 Im Spannungspfad sind einpolige Leitungsschutzschalter oder Sicherungselemente mit genügender Abschaltleistung (mindestens D2) und plombierbaren Hauben einzubauen.
- 6.67 Prüfklemmen sind in unmittelbarer Nähe, unterkant mindestens 40 cm und oberkant maximal 200 cm ab Boden, auf der gleichen Schalttafelseite wie die Zähler, waagrecht und nicht hinter einer Feldabdeckung zu montieren.
- 6.68 Bei Entfernung der Feldabdeckung müssen Spannungsüberstromunterbrecher und Prüfklemme plombiert bleiben.

6.7 (A) Verdrahtung der Mess- und Steuerapparate

- 6.71 Vor jeder Messeinrichtung muss eine plombierbare Verbindungsdose bzw. eine Sammelschiene mit plombierbarer Abdeckung montiert werden.
- 6.72 Der Neutralleiter für den Messapparat muss einen Querschnitt von 2,5 mm² aufweisen und ist am Ausgang des Neutral - bzw. – PEN – Leiter – Trenners anzuschliessen.
Wo kein Bezüger-Überstromunterbrecher vorhanden ist, muss dieser Neutralleiter in der Verbindungsdose vor der Messeinrichtung angeschlossen werden.
- 6.73 Alle Installationen sind für den Anschluss eines Doppeltarifzählers vorzubereiten. Für den Messapparat und das Tarifrelais sind getrennte Stromkreise zu erstellen.
- 6.74 Für den Anschluss der Mess- und Steuerapparate ist eine Reserveschleife von minimal 15 cm vorzusehen.
Die Rohre hinter den Apparatetafeln sind seitlich anzuordnen, damit für die Drahtschlaufen genügend Platz vorhanden ist.
- 6.75 Bei Verwendung von flexiblen Leitern (Litzen) sind Hülsen mit einer Länge > 20 mm aufzupressen.
- 6.76 An Mess- und Steuerapparaten dürfen keine Leiter geschlauft werden.

7 Überstromunterbrecher

7.1 Anschluss- und Haus-Überstromunterbrecher

(Bezüglich Anordnung, Ausführung und Zugänglichkeit der Anschluss-Überstromunterbrecher siehe WV Abschnitt 4)

- 7.11 Die Abdeckung der ungemessenen spannungsführenden Teile muss plombierbar sein. Die Überstromunterbrecher müssen ohne Entfernen der Plomben bedient werden können.
- 7.12 Im Eingangsfeld dürfen keine fremden Bauteile montiert werden.
- 7.13 Die maximale Nennstromstärke der Schmelzeinsätze im Anschluss-Überstromunterbrecher bzw. die technischen Daten eines allenfalls notwendigen Leistungsschalters werden mit dem VNB festgelegt.
- 7.14 Der Haus-Überstromunterbrecher muss jederzeit allgemein zugänglich sein.
- 7.15 Der Einbau des Anschlussüberstromunterbrechers in Schaltgerätekombinationen hat in Absprache mit dem VNB zu erfolgen. Siehe dazu auch WV 4.12.

7.2 Bezüger-Überstromunterbrecher

- 7.21 Vor jeder Messeinrichtung muss ein Bezüger-Überstromunterbrecher montiert werden. In Objekten mit nur einer Messeinrichtung kann auf einen separaten Bezüger-Überstromunterbrecher verzichtet werden, hier gilt der Anschluss-Überstromunterbrecher gleichzeitig als Bezüger-Überstromunterbrecher.
- 7.22 Bezüger-Überstromunterbrecher sind übersichtlich und in der Nähe der entsprechenden Messeinrichtung anzuordnen.
Die Zugänglichkeit zum Bezüger-Überstromunterbrecher muss für den Installationsinhaber, den Stromkunden und dem VNB jederzeit gewährleistet sein.
- 7.23 Für Bezügerüberstromunterbrecher sind Schmelzsicherungen Mod. 500 V oder Leitungsschutzschalter zugelassen (für Wohnungen mit einzeln schaltbaren Polen).
Die Selektivität gegenüber dem Anschluss- oder dem Haus- Überstromunterbrecher muss gewährleistet sein.
- 7.24 Die Abdeckung der spannungsführenden Teile muss plombierbar sein. Die Überstromunterbrecher müssen ohne Entfernen der Plomben bedient werden können.

Hinter solchen Abdeckungen dürfen keine gemessenen Überstromunterbrecher und Apparate montiert werden.

7.3 Steuer-Überstromunterbrecher

- 7.31 Vor TRE oder Schaltuhren im Eigentum des VNB ist ein Überstromunterbrecher mit plombierbarer Haube, 1L + N, 10 A / 13 A zu montieren.
Bei Verwendung eines Sicherungselementes ist das Modell 25 A / 500 V zu wählen. Berührungsschutzplatte und Plombierhaube müssen unabhängig voneinander angebracht bzw. entfernt werden können.
- 7.32 Steuer-Überstromunterbrecher müssen beim TRE oder der Schaltuhr montiert werden und sind an die plombierbare Verbindungsdose vor der Messeinrichtung anzuschliessen.
Der Querschnitt der Zuleitung muss mindestens 2,5 mm² betragen.

8 Anschluss von Energieverbrauchern

8.1 Allgemeine Bedingungen

- 8.11 Der VNB entscheidet, unter welchen Bedingungen Energieverbraucher angeschlossen werden können.

Die Einhaltung eidgenössischer, kantonaler und kommunaler Bestimmungen ist Sache des Eigentümers der Installation. Die Abklärungen sind vor dem Einreichen der Installationsanzeige vorzunehmen.

- 8.12 Energieverbraucher sind so anzuschliessen, dass die Belastung möglichst symmetrisch auf alle Aussenleiter verteilt wird.

Bei Messungen mit Vierleiterzählern sind möglichst alle Energieverbraucher an 3 x 400/230 V anzuschliessen.

- 8.13 Für Energieverbraucher - ausgenommen Kochherde, Rechauds und Backöfen mit gemeinsamer Zuleitung (WV 8.22), Wassererwärmer (WV 8.24) - gelten die in Tabelle 8.13 aufgeführten Anschlusswerte und zugehörigen Spannungen.

Tabelle 8.13

Spannung	Anschlusswert
1 x 230 V	< 3,6 kW bzw. kVA
1 x 400/230 V	< 6,0 kW bzw. kVA
3 x 400/230 V	> 6,0 kW bzw. kVA

- 8.14 Energieverbraucher, welche die Kurvenform der Netzspannung verzerren (Oberschwingungen) und/oder Spannungsänderungen verursachen, dürfen keine störenden Beeinflussungen im Stromversorgungsnetz hervorrufen. Siehe Richtlinie „Technische Regeln zur Beurteilung von Netzurückwirkungen DACHCZ“ **[8]**.

- 8.15 Treten durch den Betrieb von Geräten und Anlagen Störungen im Stromversorgungsnetz auf und/oder werden die Emissionsgrenzwerte gemäss der Richtlinie „Technische Regeln zur Beurteilung von Netzurückwirkungen DACHCZ“ **[8]** am Verknüpfungspunkt überschritten, so kann der VNB besondere Massnahmen verlangen.

- 8.16 Als Verknüpfungspunkt gilt die Eigentumsgrenze zum Stromversorgungsnetz, unabhängig von der Anzahl der Energieverbraucher oder Kundenanlagen. In der Regel sind dies die Eingangsklemmen des Anschlussüberstromunterbrechers im Hausanschlusskasten.

Die Beurteilung der von den Anlagen eines Netzbenutzers verursachten Netzurückwirkungen bezieht sich auf den Verknüpfungspunkt. Für deren Berechnung ist die Nennspannung U_n des Netzes zu verwenden.

Für den Anschluss von Energieverbrauchern, welche von den im Abschnitt 8 aufgeführten Bestimmungen sowie den angegebenen Werten abweichen, ist dem VNB frühzeitig ein begründetes Gesuch um Ausnahmegewilligung oder, wo erforderlich, ein Anschlussgesuch gemäss WV 2.2 einzureichen.

- 8.17 Die Behebung störender Beeinflussungen auf das Stromversorgungsnetz geht zu Lasten des Verursachers.

- 8.18 Der VNB bestimmt, welche Geräte und Apparate last-, bzw. zeitabhängig gesteuert werden. Für diese Energieverbraucher, sind separate Verbraucherleitungen zu erstellen. Die Aufwendungen für die Erfüllung dieser Bedingungen gehen zu Lasten der Eigentümer.

8.2 Wärmeapparate

8.21 Allgemeines

8.211 Steuerverfahren (Phasenanschnittsteuerung), die Oberschwingungen erzeugen, sind zur Leistungsvariation von Raum- und Klimaheizelementen sowie von anderen ohmschen Wärmeapparaten (z.B. Widerstandsheizungen) nicht zugelassen.

8.212 Für Energieverbraucher mit Schwingungspaketsteuerung gelten die Bestimmungen bezüglich Spannungsänderungen gemäss WV 8.4.

8.213 Energieverbraucher mit einem Anschlusswert > 25 kW bzw. kVA sind in mehreren Stufen verzögert zu schalten. Grösse und Anzahl der einzelnen Stufen bestimmt der VNB.

8.22 Kochherde, Rechauds und Backöfen

8.221 Für Kochherde oder Rechauds und Backöfen mit gemeinsamer Zuleitung gelten die in der Tabelle 8.22 aufgeführten Anschlusswerte und zugehörigen Spannungen.

Tabelle 8.22

Energieverbraucher	Spannung	Anschlusswert
Kochherd oder Rechaud und Backofen an gemeinsamer Zuleitung	1 x 400/230 V	< 10 kW bzw. kVA
	3 x 400/230 V	> 10 kW bzw. kVA

8.222 Gerätekomponenten mit einer Leistung < 3.6 kW bzw. kVA dürfen an 230 V angeschlossen werden. Die Leistung ist pro Netzanschluss möglichst gleichmässig auf alle Aussenleiter zu verteilen.

8.223 Bei Messungen mit Vierleiterzählern sind möglichst alle Energieverbraucher an 3 x 400/230 V anzuschliessen.

8.23 Widerstandsheizungen

8.231 Für den Anschluss von Widerstandsheizungen gelten die besonderen Bedingungen des VNB [10].

8.232 Dem VNB ist vorgängig der Installationsanzeige ein Anschlussgesuch mit den erforderlichen Beilagen einzureichen.

8.24 Wassererwärmer

(Elektro-Boiler, Durchlauferhitzer, Warmwasserautomaten)

8.241 Für Elektro-Boiler gelten die in der Tabelle 8.24 aufgeführten Anschlussleistungen und zugehörigen Spannungen.

8.242 Der VNB legt in jedem Falle die anzuwendende Leistungsreihe und Freigabezeit fest, insbesondere auch bei Auswechslung oder Erweiterung bestehender Anlagen.

8.243 Wasserwärmer mit einem Inhalt ≥ 100 Liter sind hinter Schaltapparaten, ggf. mit Einschaltverzögerung, (für Nachtenergiebezug, Spitzenspernung, etc.) anzuschliessen.

8.244(A) Für die Tagesfreigabe kann für Elektro-Boiler eine Tagesnachladungs-Steuerung, eingerichtet werden.

Diese ist nach den Bestimmungen des VNB auszuführen.

Tabelle 8.24

Elektro-Boiler				
Inhalt	Leistungsreihe			Spannung
	I	II	III	
(lt)	(W)	(W)	(W)	(V)
30	600	400	300	
50	1 000	660	500	
80	1 600	1 000	800	1 x 230
100	2 000	1 350	1 000	oder
120	2 400	1 600	1 200	1 x 400
160	3 200	2 000	1 600	
200	4 000	2 700	2 000	
250	5 000	3 500	2 500	1 x 400 ¹⁾
300	6 000	4 000	3 000	
400	8 000	5 000	4 000	
500	10 000	6 500	5 000	3 x 400
600	12 000	8 000	6 000	
800	16 000	11 000	8 000	
1000	20 000	13 000	10 000	
Minimale Freigabezeit für eine Wassererwärmung				
		Auf 60 Grad C	auf 80 Grad C ²⁾	
	Bei Reihe I	3 Std	4 Std	
	Bei Reihe II	4 Std.	6 Std	
	Bei Reihe III	6 Std.	8 Std..	

1) bei Messungen mit Vierleiterzählern Anschluss an 3x400/230 V möglich

2) wenn betrieblich notwendig

8.245 Für Durchlauferhitzer mit Anschlussleistungen ≥ 3.6 kW bzw kVA ist dem VNB ein Anschlussgesuch **[23]** einzureichen.

8.246 Für den Anschluss von Warmwasserautomaten gelten die Bestimmungen des VNB.

8.25 Waschmaschinen, Wäschetrockner usw.

8.251(A) Zählerumschaltungen für Waschmaschinen, Wäschetrockner usw. sind gemäss Anhang auszuführen.

8.26 Wärme- und Kälteanlagen

(Wärmepumpenanlagen für Heizung und Wassererwärmung, Klimaanlage)

- 8.261 Für den Anschluss von Wärme- und Kälteanlagen gelten die besonderen Bedingungen des VNB **[10]**.
- 8.262 Dem VNB ist vorgängig zur Installationsanzeige ein Anschlussgesuch **[23]** gemäss WV 8.41 mit den erforderlichen Beilagen einzureichen.
- 8.263 Wärmepumpen sind mit einer Anlaufverzögerung (0-300 Sek.) auszurüsten. Bei mehreren Verdichtern in einer Anlage sind deren Anläufe zu staffeln. Anlaufverzögerungen müssen auch bei wiederkehrender Spannung nach Stromausfällen wirksam sein.

8.3 Geräte und Anlagen die Oberschwingungen verursachen

- 8.31 Für den Anschluss von Geräten und Anlagen die am Verknüpfungspunkt (WV 8.16) Oberschwingungen verursachen und die in der Tabelle 8.31 aufgeführten Werte überschreiten, ist dem VNB vorgängig der Installationsanzeige ein Anschlussgesuch **[23]** einzureichen.

Tabelle 8.31

Bezüger- Überstrom- unterbrecher [A]	Einzel- gerät [kVA]	Summe aller Geräte ¹⁾ (Oberschwingungser- zeuger) [kVA]
25	2	6
32	3	8
40	4	10
63	6	16
80	7	20
100	9	25
125	11	31
160	14	40
200	18	50
250	22	62
315	28	79
≥ 400	36	100

¹⁾ Summe der bereits vorhandenen und neuen Geräte (inkl. steckbare Geräte)

Anmerkung : Als Oberschwingungserzeuger gelten insbesondere: Stromrichter, Drehstromsteller, elektronisch geregelte Wechselstrommotoren, Induktions-Kochherde, Dimmer, TV-Geräte, Computer einschliesslich Peripheriegeräte, Leuchten mit elektronischem Vorschaltgerät und Geräte der Unterhaltungselektronik.

- 8.32 Die maximal zulässigen Oberschwingungsströme, welche eine Kundenanlage verursachen darf, sind in der Tabelle 8.32 aufgeführt. Bei Bezüger-Überstromunterbrechern > 400 A sind die Grenzwerte auf Grund der „Technischen Regeln zur Beurteilung von Netzrückwirkungen DACHCZ“ **[8]** zu ermitteln. Werden die zulässigen Grenzwerte überschritten, so sind in Absprache mit dem VNB entsprechende Abhilfemassnahmen zu treffen.

Tabelle 8.32

Bezüger- Überstromunterbrecher [A]	zulässiger Oberschwingungsstrom bei der entsprechenden Ordnungszahl							
	3	5	7	11	13	17	19	>19
[A]	[A]	[A]	[A]	[A]	[A]	[A]	[A]	[A]
25	0.6	1.6	1.1	0.5	0.4	0.2	0.2	0.1
32	0.8	2.0	1.4	0.7	0.5	0.3	0.2	0.1
40	1.0	2.6	1.7	0.9	0.7	0.3	0.3	0.2
63	1.6	4.0	2.7	1.3	1.1	0.5	0.4	0.3
80	2.0	5.1	3.4	1.7	1.4	0.7	0.5	0.3
100	2.6	6.4	4.3	2.1	1.7	0.9	0.6	0.4
125	3.2	8.0	5.3	2.7	2.1	1.1	0.8	0.5
160	4.1	10.2	6.8	3.4	2.7	1.4	1.0	0.7
200	5.1	12.8	8.5	4.3	3.4	1.7	1.3	0.9
250	6.4	16.0	10.7	5.3	4.3	2.1	1.6	1.1
315	8.1	20.2	13.4	6.7	5.4	2.7	2.0	1.3
400	10.2	25.6	17.1	8.5	6.8	3.4	2.6	1.7

8.4 Geräte und Anlagen die Spannungsänderungen verursachen

8.41 Für den Anschluss von Motoren, welche die in der Tabelle 8.41 aufgeführten Anlaufströme überschreiten, ist vorgängig zur Installationsanzeige ein Anschlussgesuch **[23]** einzureichen.

Tabelle 8.41

Motoren			
Häufigkeit r 1/h	Häufigkeit r 1/min	Spannung/Anlaufstrom	
		1 x 230 V	3 x 400 V
< 1		20 A	40 A
< 20	< 0.3	12 A	24 A
< 30	< 0.5	11 A	22 A
< 60	< 1	9 A	18 A
< 120	< 2	7 A	14 A

Anmerkung: Die Häufigkeit r ergibt sich aus der Anzahl Motoranläufe, die in einem Zeitintervall von 1 Minute bzw. 1 Stunde auftreten.

Bei unregelmässigen Vorgängen ist für die Häufigkeit r ein repräsentativer Wert für die Anzahl der Motoranläufe je Minute einzusetzen. Diesen erhält man, wenn man aus der Summe der Schaltvorgänge, in einem Zweistundenintervall mit hoher Benutzungshäufigkeit, die mittlere Schalthäufigkeit je Minute berechnet.

Bei belastetem Motor (z.B. Lüfter, Pumpe, Kompressor) ist die Stern-Dreieck-Schaltung zur Reduzierung des Anlaufstromes nicht geeignet. Bei unbelastetem Hochlauf (z. B. Hobelmaschinen, Sägen, Häcksler, kuppelbare Antriebe) kann der Anlaufstrom mit Stern-Dreieck-Schalter auf einen Wert zwischen 2,5 - 5 fachen des Bemessungsstromes begrenzt werden.

Mit Hilfe von Sanftanlaufschaltern werden hingegen auch bei Belastung Werte zwischen dem 1,5 - 3 fachen des Bemessungsstromes erreicht

- 8.42 Für den Anschluss von Geräten und Anlagen die Spannungsänderungen verursachen, wie Schwingungspaket-/Thermostatsteuerungen, Schweisseinrichtungen usw., welche bei den entsprechenden Häufigkeiten und Anschlussarten die maximalen Anschlussleistungen gemäss Tabelle 8.42 überschreiten, ist vorgängig zur Installationsanzeige ein Anschlussgesuch [23] einzureichen (siehe auch WV 8.14).

Tabelle 8.42

Schwingungspaket- /Thermostatsteuerungen, Schweisseinrichtungen usw.			
Häufigkeit r [1/min]	Spannung / max. Anschlussleistung [kW bzw. kVA]		
	1 x 230 V	1 x 400/230 V	3 x 400/230 V
1'000	0.20	0.72	1.3
500	0.30	1.0	1.8
100	0.54	1.9	3.6
50	0.64	2.2	3.8
10	0.96	3.3	5.8
5	1.2	4.2	7.2
2	1.6	5.6	9.6
1	2.0	7.2	13.0

Anmerkung: Die Häufigkeit r (Wiederholrate) ergibt sich aus der Anzahl der Spannungsänderungen, die in einem Zeitintervall von 1 Minute auftreten. Dabei verursachen Schaltvorgänge zwei Spannungsänderungen. Bei unregelmässigen Vorgängen ist für die Häufigkeit r ein repräsentativer Wert für die Anzahl der Ein- und Ausschaltungen je Minute einzusetzen. Diesen erhält man, wenn man aus der Summe der Schaltvorgänge, in einem Zweistundenintervall mit hoher Benutzungshäufigkeit, die mittlere Schalthäufigkeit je Minute berechnet.

- 8.43 Motoren mit Leistungen > 7,5 kW bzw. kVA (3 x 400 V) sind in der Regel mit einer Nullspannungsauslösung auszurüsten (Nullspannungsspule oder Impulssteuerung).
- 8.44 In Anlagen, die einen ununterbrochenen Betrieb erfordern (Pumpenanlagen, Kühlanlagen usw.), kann der VNB im Hinblick auf einen möglichen Netzausfall die verzögerte Wiedereinschaltung verlangen.
- 8.45 Für rotierende Schweissumformer gelten die gleichen Bedingungen wie für Motoren.

8.5 Kommunikation über das Niederspannungsnetz

- 8.51 Das Netz des VNB darf nicht ohne dessen Zustimmung für Kommunikationszwecke benützt werden.
- 8.52 Die in Kundenanlagen betriebenen Geräte dürfen die Kommunikationseinrichtungen des VNB bzw. anderer Kundenanlagen nicht unzulässig beeinträchtigen.

9 Kompensationsanlagen, Aktivfilter und Saugkreisanlagen

9.1 Allgemeines

- 9.11 Kompensationsanlagen, Aktivfilter und Saugkreisanlagen müssen so ausgelegt werden, dass die Anforderungen hinsichtlich Netzurückwirkungen gemäss den „Technischen Regeln zur Beurteilung von Netzurückwirkungen DACHCZ“**[8]** eingehalten werden.
- 9.12 Kompensations- und Saugkreisanlagen (auch in vor- und nachgelagerten Netzen) dürfen, gemäss “Tonfrequenz-Rundsteuerung, Empfehlungen zur Vermeidung unzulässiger Rückwirkungen” **[9]**, den Steuerpegel nicht unzulässig absenken bzw. anheben. Die Behebung störender Beeinflussungen geht zu Lasten des Verursachers.

9.2 Kompensationsanlagen

- 9.21 Die Blindleistung ist gemäss den geltenden Bestimmungen des VNB zu kompensieren.
- 9.22 Kompensationsanlagen mit einer Leistung < 25 kvar und Rundsteuerfrequenzen > 350 Hz müssen mit Sperrkreisen ausgerüstet werden oder sind zu verdrosseln. Kompensationsanlagen mit einer Leistung ≥ 25 kvar sind, unabhängig von der verwendeten Rundsteuerfrequenz, zu verdrosseln. Bei Erweiterungen muss geprüft werden, ob bestehende, unverdrosselte Anlagen anzupassen sind. Der Verdrosselungsgrad ist gemäss Tabelle 9.22 zu wählen:

Tabelle 9.22

Rundsteuerfrequenz ³⁾	Verdrosselungsgrad ¹⁾
< 250 Hz	$\geq 14\%$ ²⁾
250 - 350 Hz	$\geq 7\%$
> 350 Hz	$\geq 5\%$

1) Der Verdrosselungsgrad ist das Verhältnis der 50-Hz-Leistung der dem Kondensator vorgeschalteten Drossel zur 50-Hz-Leistung des Kondensators.

2) Als Alternative zum Verdrosselungsgrad von $\geq 14\%$ können unterschiedlich verdrosselte Kondensatoren in Parallelschaltung gewählt werden (siehe VSE 2.66d, Bild 4.3 **[9]**).

3) gemäss Angaben des VNB

Ist in einem Stromversorgungsnetz noch keine Tonfrequenz-Rundsteueranlage eingebaut, so ist mit dem VNB der Verdrosselungsgrad zu vereinbaren.

- 9.23 Für Gasentladungslampen mit einem Gesamtanschlusswert von >1000 VA je Zählerstromkreis muss der Leistungsfaktor den geltenden Tarifbestimmungen entsprechen. Sind keine Angaben enthalten, muss der Leistungsfaktor $\cos \varphi$ der Beleuchtung mindestens 0,9 betragen. Bei Einzelkompensation sind Vorschaltgeräte mit Serie-Kompensation gemäss “Tonfrequenz-Rundsteuerung, Empfehlungen zur Vermeidung unzulässiger Rückwirkungen” **[9]**, Bild 4.6c zu verwenden.
- 9.24 Zentral-Kompensationsanlagen sind mit einer Nullspannungsauslösung auszurüsten. Bei wiederkehrender Spannung soll die Zuschaltung der einzelnen Kompensationsstufen schrittweise erfolgen. Eine Zentralkompensation für mehrere Zählerstromkreise in einer Liegenschaft ist nur im Einvernehmen mit dem VNB zulässig.

9.3 Aktivfilter und Saugkreisanlagen

- 9.31 Für den Anschluss von Aktivfiltern mit einer Leistung > 50 kvar ist dem VNB eine Installationsanzeige sowie Angaben über die Auslegung der Anlage einzureichen.
- 9.32 In Neuanlagen ist der Einsatz von Saugkreisanlagen zu vermeiden; stattdessen sind Aktivfilter zu verwenden.
- 9.33 Falls die Emissionsgrenzwerte bei bestehenden Anlagen nicht eingehalten werden können ohne dass eine Überkompensation der Blindleistung erfolgt, entscheidet der VNB über die zu treffenden Massnahmen.

10 Elektrische Energieerzeugungsanlagen (EEA)

10.1 (A) EEA im Parallelbetrieb mit dem Stromversorgungsnetz

10.11 Allgemeines und Bewilligungsverfahren

10.111 Die Richtlinien gemäss den "Technischen Regeln zur Beurteilung von NetZRückwirkungen DACHCZ" **[8]** mit den entsprechenden Grenzwerten sind in jedem Fall einzuhalten.

10.112 EEA sind mit einer Installationsanzeige zu melden.

10.113 Für EEA ist dem VNB vor der Installationsanzeige ein Anschlussgesuch **[23]** einzureichen.

10.114 EEA mit einer Leistung ≥ 3.6 kVA dürfen nicht einphasig angeschlossen werden.

10.115 Für die Erstellung der Installation sind zusätzlich die Dokumente **[11]** und **[12]** und **[13]** zu berücksichtigen.

10.12 Melde- und Vorlagepflicht an das ESTI

Die Melde- bzw. Vorlagepflicht für EEA gegenüber dem Eidg. Starkstrominspektorat (ESTI) ist in der Verordnung über das Plangenehmigungsverfahren für Elektrische Anlagen (VPeA) geregelt. **[16]**.

10.13 Einspeisungen in das Verteilnetz

Für die Einspeisung der Energie in das Verteilnetz gelten die Bedingungen des VNB.

10.14 Trennstelle/Schutzeinrichtung

10.141 Das gefahrlose Arbeiten im abgeschalteten Stromversorgungsnetz ist zu gewährleisten.

Es ist eine Trennstelle/Schutzeinrichtung gemäss Vorgabe ESTI bzw. des VNB vorzusehen.

10.142 An der Trennstelle/Schutzeinrichtung ist ein Warnschild "Achtung Fremdspannung, EEA" anzubringen.

10.15 Messung

10.151 Die Messeinrichtung für eine Einspeisung in das Verteilnetz erfolgt gemäss den Vorgaben des VNB, bzw. den entsprechenden gesetzlichen Grundlagen und Branchenempfehlungen. **[2]**, **[3]**, **[4]**

10.16 Abnahme

10.161 Der Betriebsinhaber hat dem VNB und für vorlagepflichtige EEA dem ESTI, die Funktionstüchtigkeit der verlangten Schutzeinrichtungen anlässlich einer Abnahmeprüfung zu belegen.

10.162 Die Aufnahme des Parallelbetriebes ist erst nach der Abnahmeprüfung und nach der schriftlichen Bestätigung der Betriebsbewilligung gestattet. Probebetriebe bei den Inbetriebsetzungsarbeiten sind in Absprache mit dem VNB möglich.

10.17 Aufhebung des Parallelbetriebes

Der VNB behält sich das Recht vor, bei Versagen der EEA-Schutzeinrichtungen, bei Arbeiten am Stromversorgungsnetz, z.B. Durchführung von Messungen, Instandhaltungs- und Erweiterungsarbeiten, sowie bei Netzstörungen den Parallelbetrieb mit der EEA aufzuheben.

10.2 (A) EEA ohne Parallelbetrieb mit dem Stromversorgungsnetz

10.21 Die Melde- bzw. Vorlagepflicht für EEA ist in der Verordnung über das Plangenehmigungsverfahren (VPeA) [16] geregelt.

10.22 EEA mit einer Umschaltung (Netz/Null/Insel) sind bei dem VNB meldepflichtig.

10.23 Beim Anschluss-Überstrom-Unterbrecher ist ein Warnschild "Achtung Fremdspannung, EEA" anzubringen

10.24 Damit nicht in das Stromversorgungsnetz zurück gespiesen werden kann, beziehungsweise ein Parallelbetrieb ausgeschlossen ist, müssen gemäss den Angaben des VNB, Schalter mit elektrischer und mechanischer Verriegelung verwendet werden.

10.3 Unterbrechungsfreie Stromversorgung

10.31 Der Anschluss einer unterbrechungsfreien Stromversorgung (USV) darf nur unter Vorbehalt der Installation einer automatischen Überwachungsanlage, die eine Rückspiegelung ins Netz verunmöglicht, erfolgen.

10.32 Die Richtlinien gemäss den "Technischen Regeln zur Beurteilung von Netzurückwirkungen DACHCZ " [8] mit den entsprechenden Grenzwerten sind in jedem Fall einzuhalten.

10.4 Energiespeicher

10.41 Für elektrische Energiespeicher gelten bezüglich Meldewesen, Anschluss und Betrieb die selben Bestimmungen wie für EEA im Parallelbetrieb mit dem Stromversorgungsnetz.

10.42 Ortsfeste Energiespeicher für direkten Energieaustausch mit dem Stromversorgungsnetz müssen dreiphasig angeschlossen und betrieben werden.

11 **Zusätzliche Weisungen des VNB**

Zusatz- oder Ausnahmebestimmungen einzelner VNB sind möglich.

Darunter sind alle werkseigenen Informationen und Anweisungen vereint, die weder in den vorliegenden WV noch in den Anschlussbedingungen des VNB geregelt werden.

Diese sind im Anhang C zusammengefasst.

12 **Schlussbestimmungen**

Die bisherigen WV sowie alle, die gleichen Belange behandelnden Weisungen, werden durch die vorliegenden WV aufgehoben.

Der VNB behält sich vor, die WV dem jeweiligen Stand der Technik und den Grundlagen gemäss Artikel 1 der WV anzupassen oder zu ergänzen.

Diese WV treten am in Kraft. Sie gelten für die ab diesem Datum gemeldeten Installationen.

Anhang A: Druckschriften und Formulare

Druckschriften

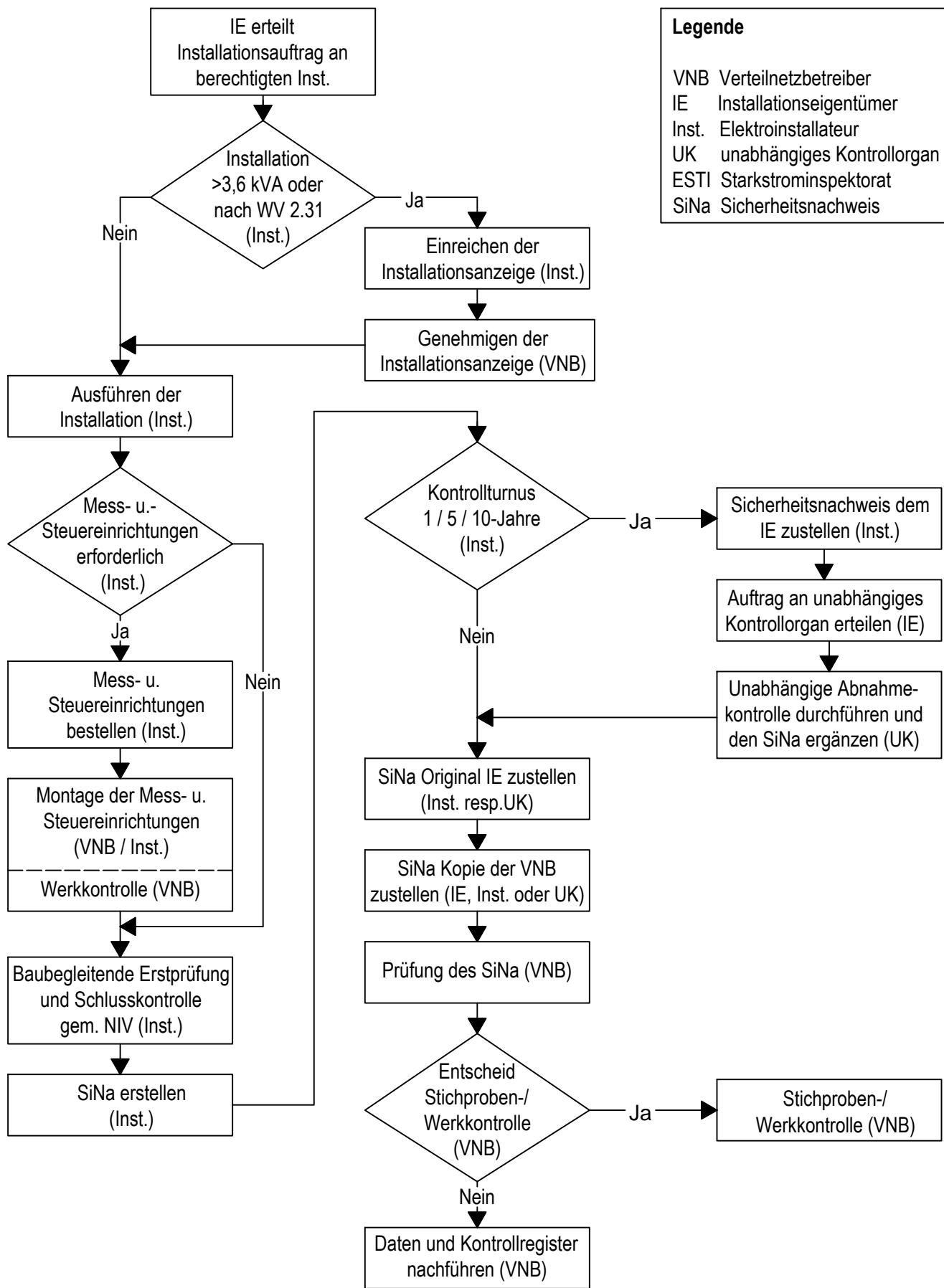
- [1] Branchenempfehlung Strommarkt Schweiz
Distribution Code, DC-CH
Bezug / Download beim VSE (www.strom.ch)
- [2] Branchenempfehlung Strommarkt Schweiz
Metering Code, MC-CH
Bezug / Download beim VSE www.strom.ch
- [3] Branchenempfehlung Strommarkt Schweiz
Handbuch Eigenverbrauchsregelung, HER-CH
Bezug / Download beim VSE www.strom.ch
- [4] Branchenempfehlung Strommarkt Schweiz
Handbuch HKN/KEV/EIV/MFK – Prozesse
Bezug / Download beim VSE www.strom.ch
- [5] Branchenempfehlung Strommarkt Schweiz
Anschluss von Erzeugungsanlagen, NA EEA-CH
Bezug / Download beim VSE www.strom.ch
- [6] Branchenempfehlung Strommarkt Schweiz
Arealnetze, AN-CH
Bezug / Download beim VSE www.strom.ch
- [7] Merkmale der Spannung in öffentlichen Elektrizitätsversorgungsnetzen;
SN EN 50160:2010
Bezug bei Electrosuisse www.electrosuisse.ch
- [8] **Empfehlung „Technische Regeln für die Beurteilung von Netzurückwirkungen DACHCZ“** (Deutschland, Österreich, Schweiz und Tschechien); 2.
Ausgabe MS/NS 2007
Bezug beim VSE www.strom.ch
- [9] **Tonfrequenz-Rundsteuerung, Empfehlung zur Vermeidung unzulässiger Rückwirkungen**
3. Ausgabe 1997
Bezug beim VSE www.strom.ch
- [10] **Bedingungen für den Anschluss von Wärmeapparaten und Wärmepumpen.**
Bezug beim entsprechenden Verteilnetzbetreiber (VNB)
- [11] **Bedingungen für den Anschluss von EEA im Parallelbetrieb mit dem Netz.**
Bezug beim entsprechenden Verteilnetzbetreiber (VNB)
- [12] ESTI – Weisung 219
Parallelbetrieb von Energieerzeugungsanlagen (EEA) mit dem Niederspannungsverteilstromnetz
Bezug beim ESTI www.esti.admin.ch
- [13] ESTI - Weisung 233
Photovoltaik (PV) - Stromversorgungssysteme
Bezug beim ESTI www.esti.admin.ch
- [14] **Leitsätze des SEV 4113**
Fundamentender
Bezug bei Electrosuisse www.electrosuisse.ch
- [15] **Richtlinien zum Korrosionsschutz von erdverlegten metallischen Anlagen (C 2) der Korrosionskommission der Schweizerischen Gesellschaft für Korrosionsschutz (SGK).**
Bezug bei SGK www.sgk.ch

-
- [16] **Verordnung über das Plangenehmigungsverfahren für elektrische Anlagen (VPeA)**
Bezug unter www.admin.ch
- [17] **Richtlinie zur Wohnungsnummerierung vom Bundesamt für Statistik**
Bezug unter www.bfs.admin.ch

Formulare

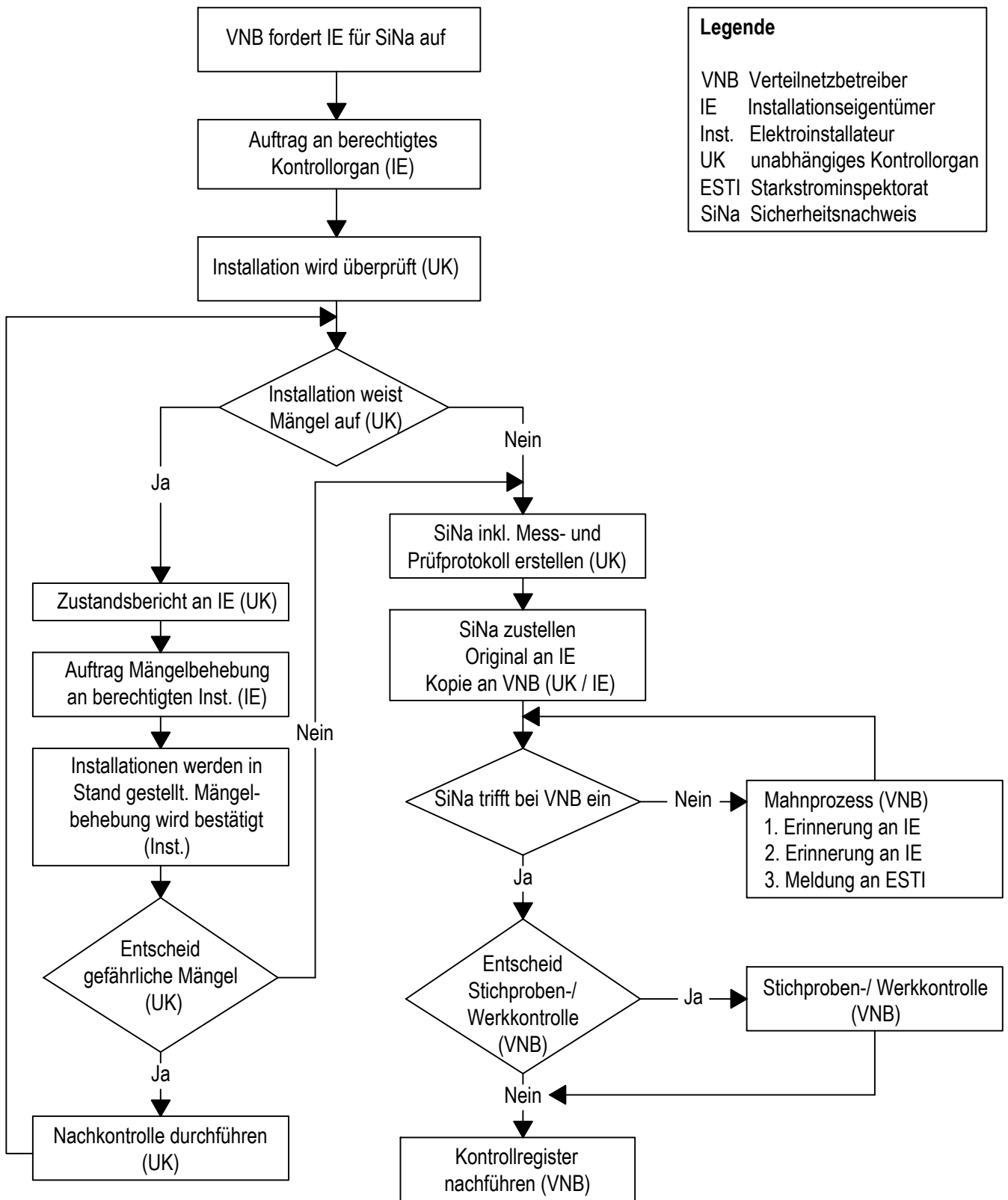
- [21] **Installations- und Fertigstellungsanzeige**
Bezug bei entsprechenden VNB
- [22] **Sicherheitsnachweis (SiNa) VSEI/VSEK/VSE**
Bezug bei VSEI www.vsei.ch, VSEK www.vsek.ch, und electrosuisse www.electrosuisse.ch
- [23] **Anschlussgesuch für Erzeugungsanlagen und Geräte und Anlagen, die Oberschwingungen und/oder Spannungsänderungen verursachen**
VSE-Formular Nr. 1.18d. Bezug beim VSE www.strom.ch
- [24] **Anmeldung für elektrische Wärme**
Gemäss [10], Bezug beim zuständigen VNB

Anhang B: Schemata

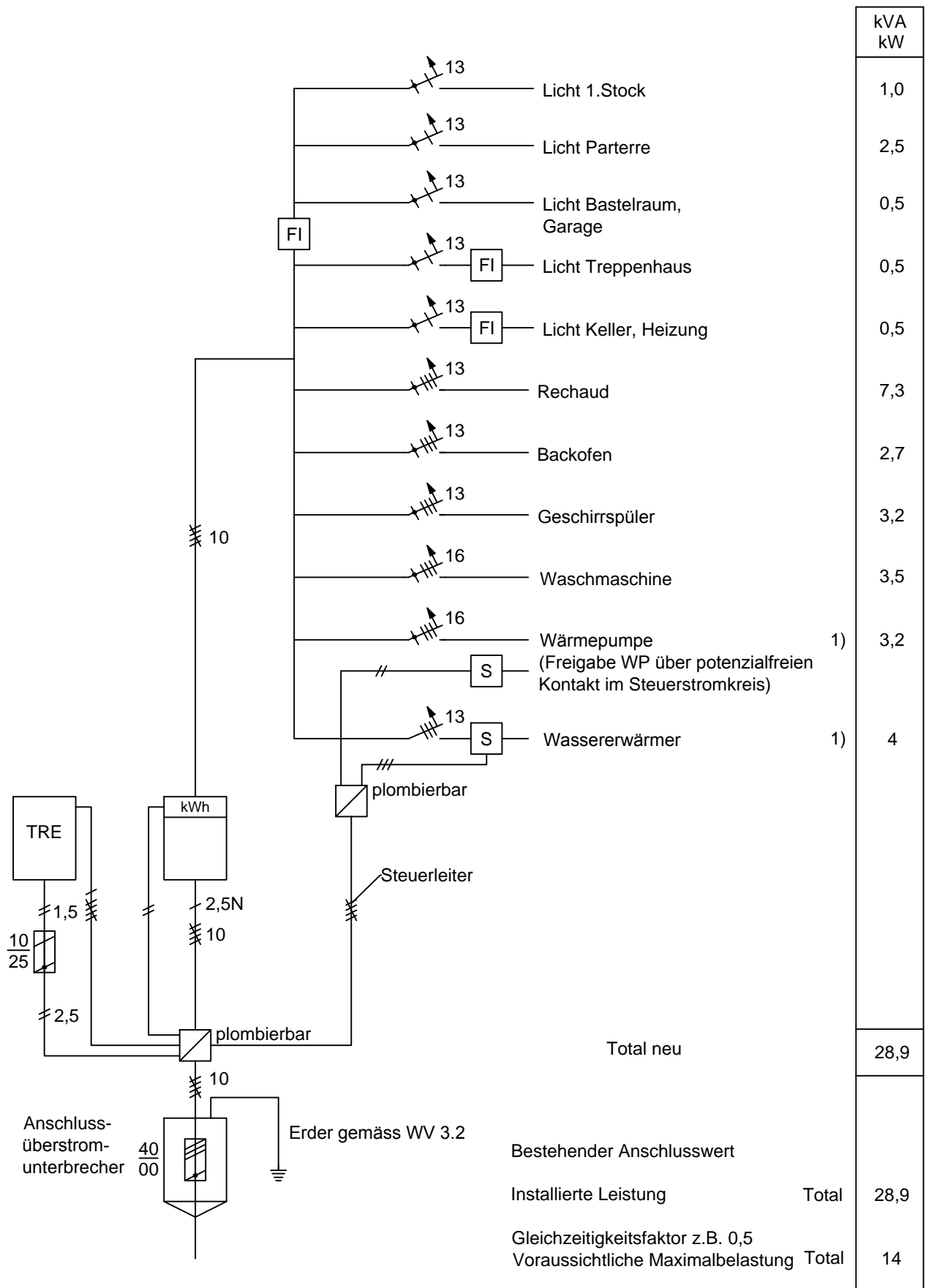


Legende	
VNB	Verteilnetzbetreiber
IE	Installationseigentümer
Inst.	Elektroinstallateur
UK	unabhängiges Kontrollorgan
ESTI	Starkstrominspektorat
SiNa	Sicherheitsnachweis

Melden von elektrischen Installationen	A 2.11/1
Koordinierte Werkvorschriften 2015	WV 01.01.2015

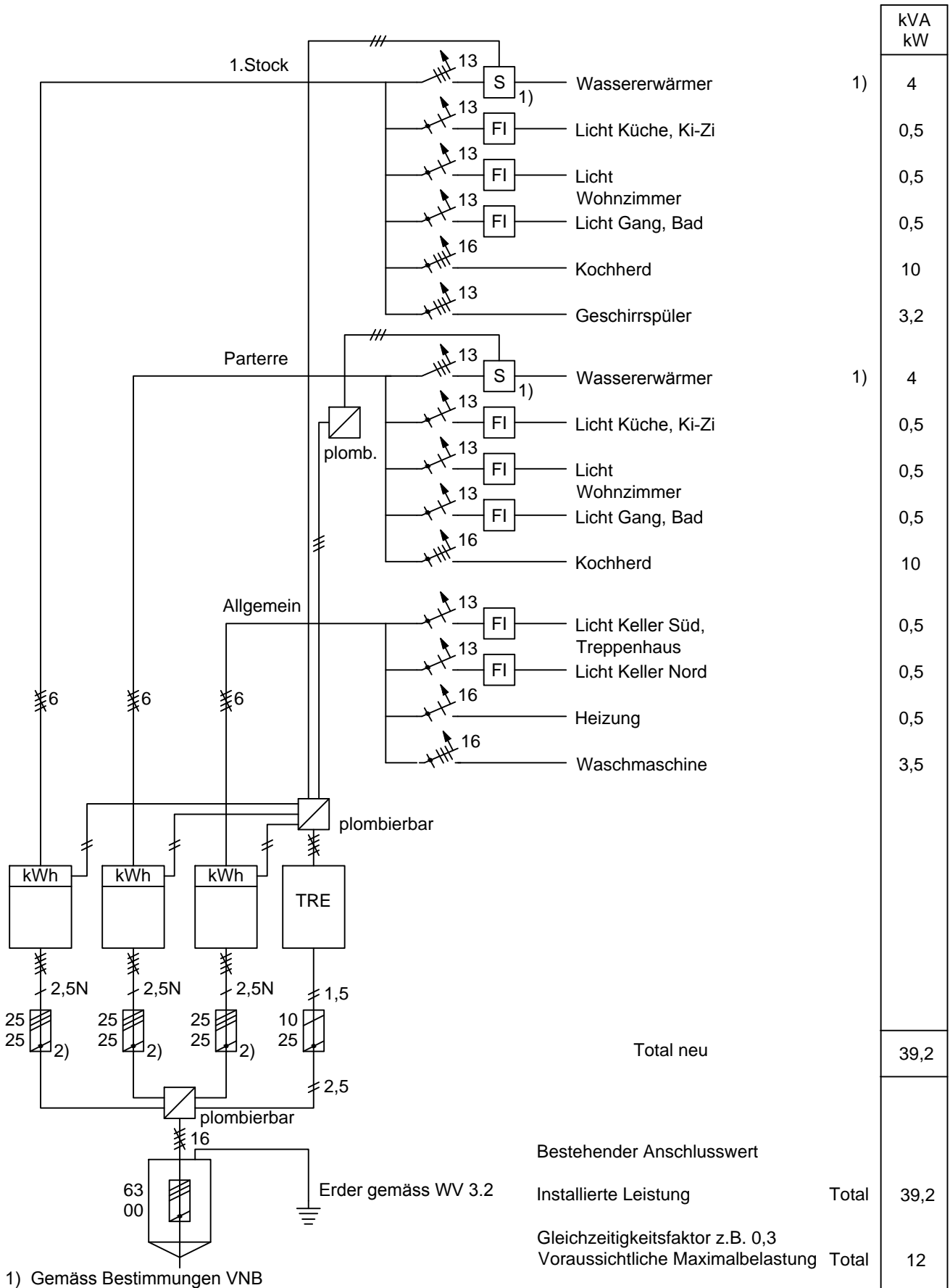


Ablauf periodische Kontrollen	A 2.11/2
Koordinierte Werkvorschriften 2015	WV 01.01.2015



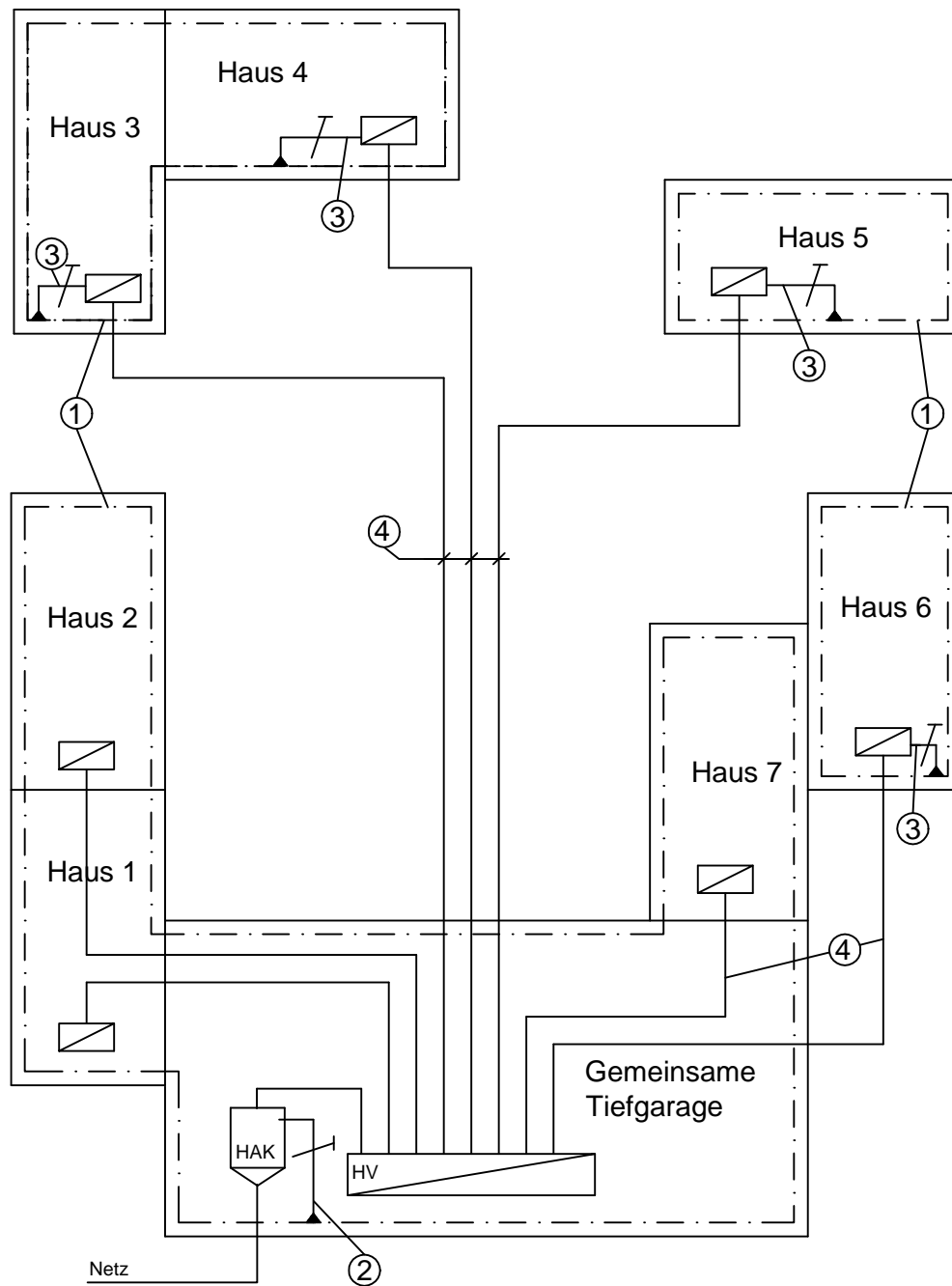
1) Gemäss Bestimmungen VNB

Beispiel Prinzipschema Einfamilienhaus	A 2.32/1
Koordinierte Werkvorschriften 2015	WV 01.01.2015



1) Gemäss Bestimmungen VNB
 2) Minimal 25A (WV 5.22)

Beispiel Prinzipschema Mehrfamilienhaus	A 2.32/2
Koordinierte Werkvorschriften 2015	WV 01.01.2015

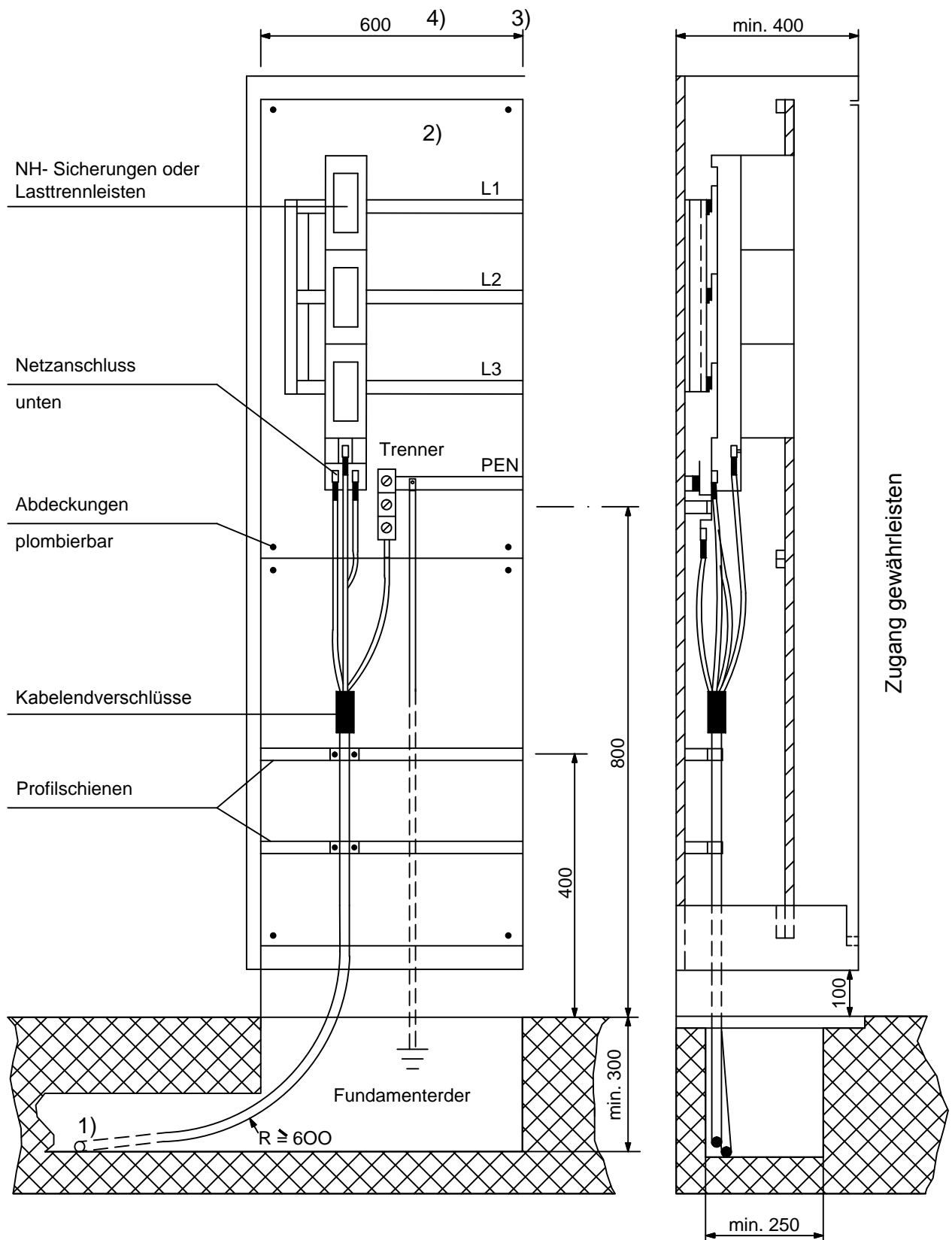


Legende:

- ① Fundamenterder
- ② Erdungsleiter
- ③ Potentialausgleichsleiter
- ④ Hausleitungen

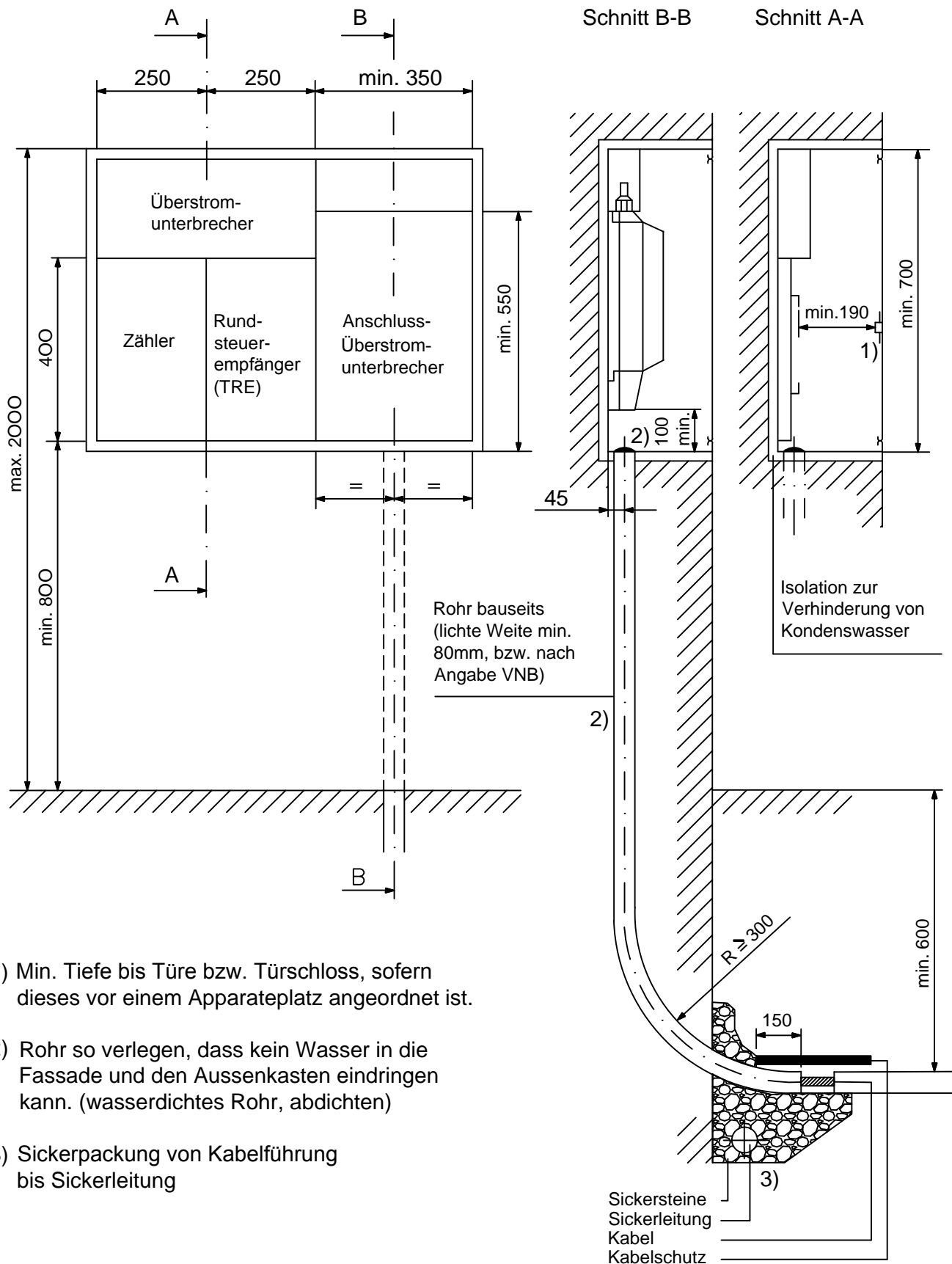
- Neutralleiter N
- /— Schutzleiter PE
- ▲— PEN - Leiter

<p>Beispiel Fundamenterder Wohnüberbauung</p>	<p>A 3.22</p>
<p>Koordinierte Werkvorschriften 20015</p>	<p>WV 01.01.2015</p>



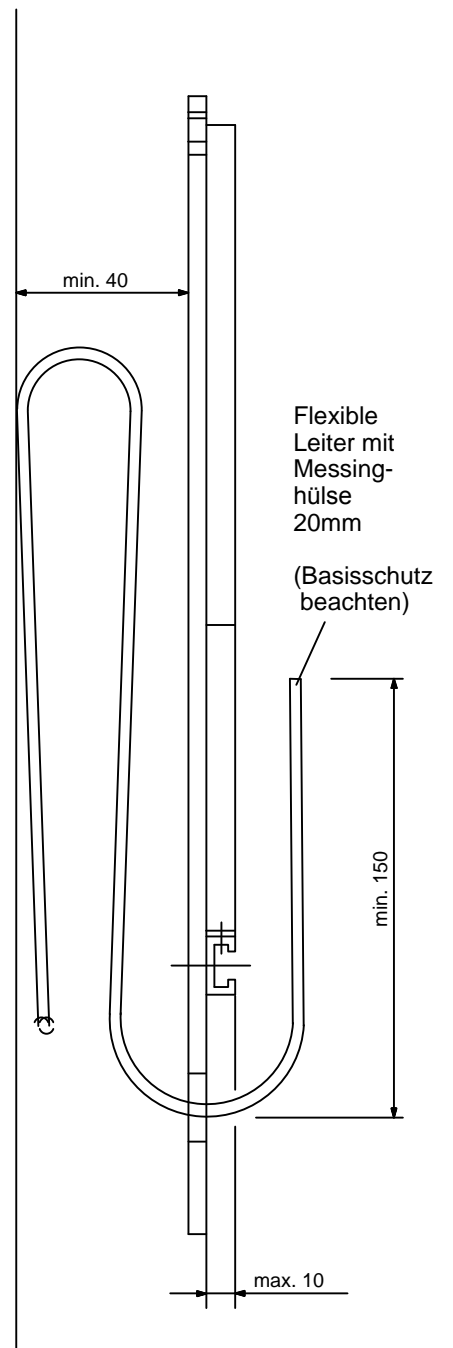
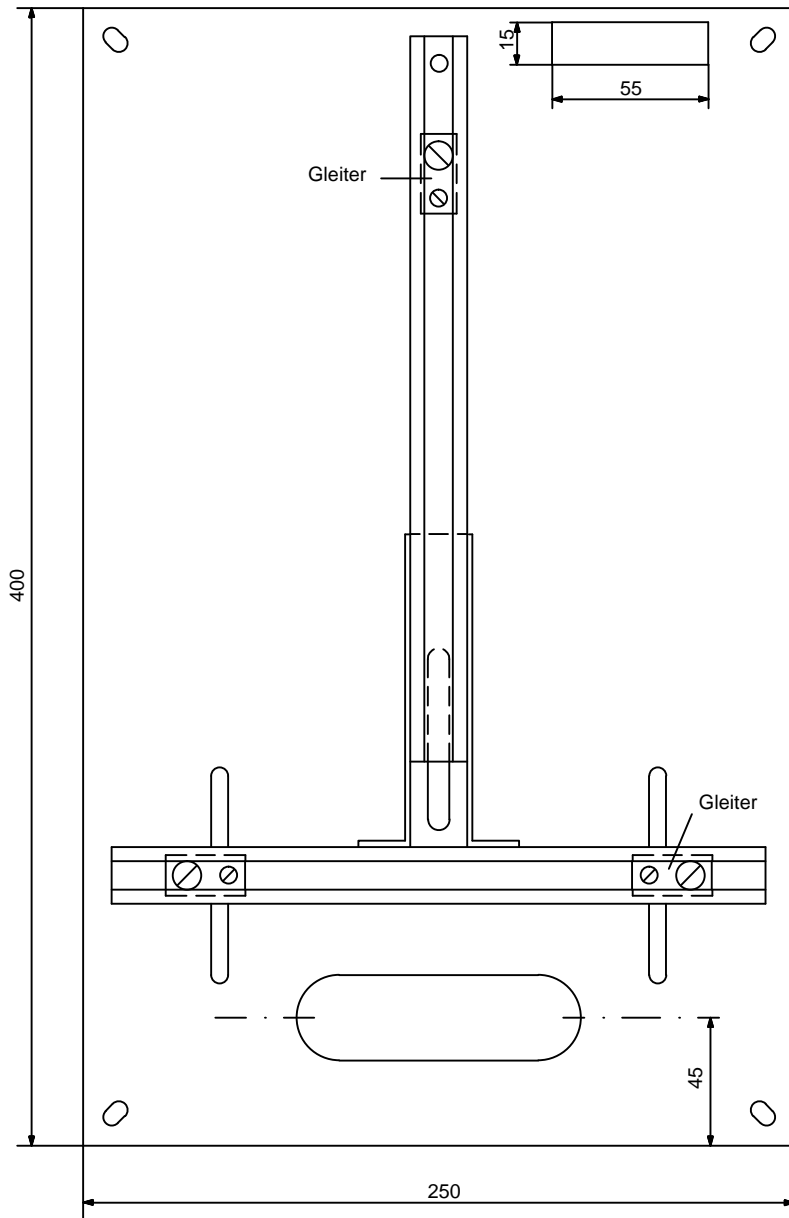
- 1) Rohre: NW min. 100, wasserdicht verlegt
- 2) Reserveplatz für allfällige Anschlussverstärkung gemäss Bestimmungen VNB
- 3) Bei Abgangs-Überstromunterbrechern Trennwand erforderlich
- 4) Breite so wählen, dass Kabelradius eingehalten werden kann

<p>Beispiel Anschluss-Überstromunterbrecher in Schaltgerätekombinationen</p>	<p>A 4.12/1</p>
<p>Koordinierte Werkvorschriften 2015</p>	<p>WV 01.01.2015</p>

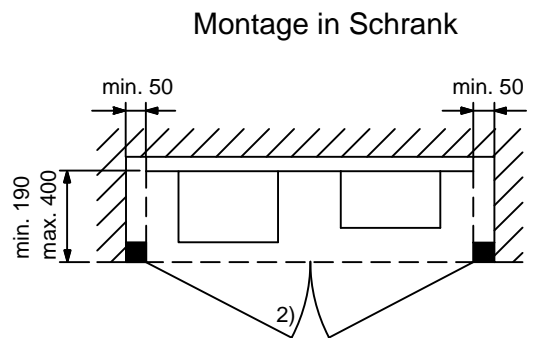
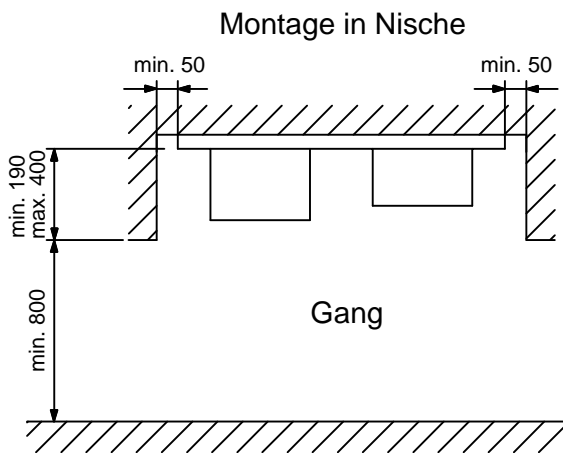
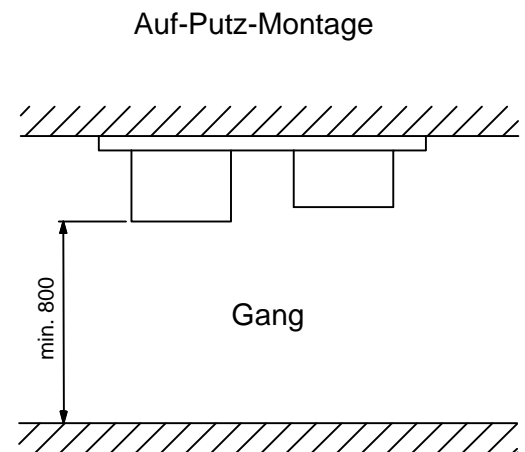
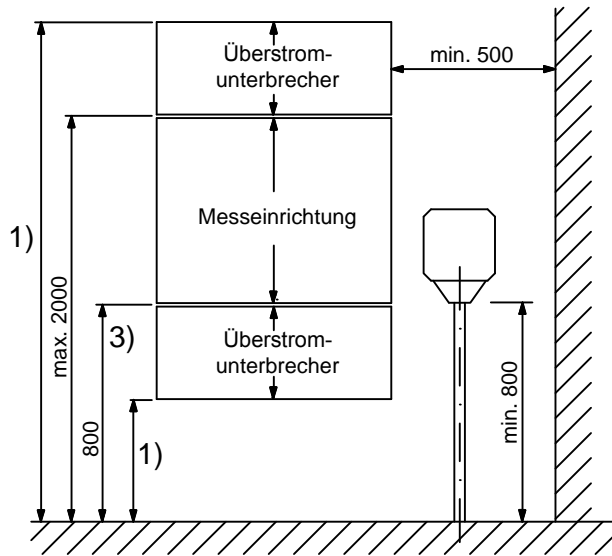


- 1) Min. Tiefe bis Türe bzw. Türschloss, sofern dieses vor einem Apparateplatz angeordnet ist.
- 2) Rohr so verlegen, dass kein Wasser in die Fassade und den Aussenkasten eindringen kann. (wasserdichtes Rohr, abdichten)
- 3) Sickerpackung von Kabelführung bis Sickerleitung

Beispiel Aussenkasten	A 4.12/2
Koordinierte Werkvorschriften 2015	WV 01.01.2015

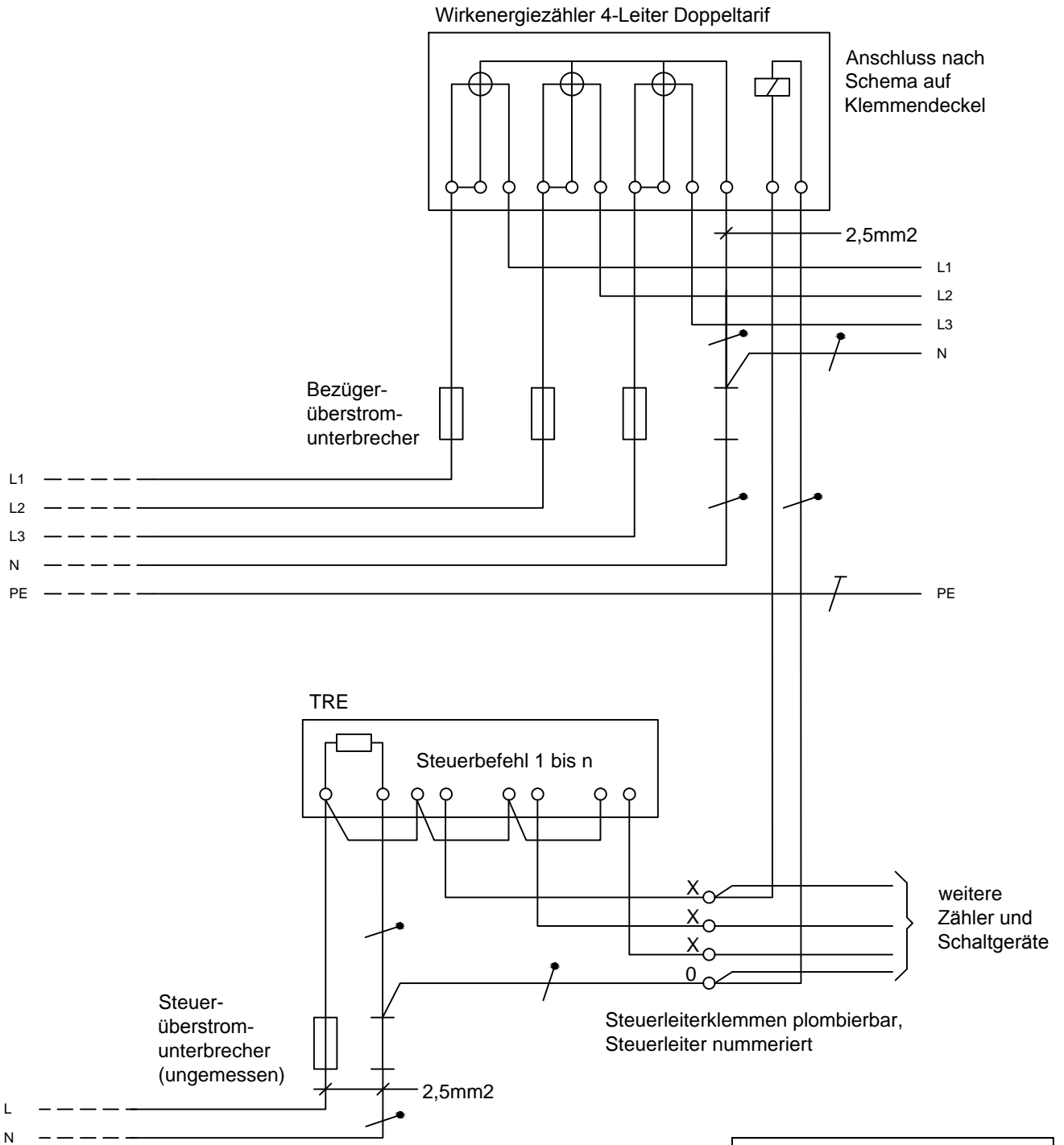


<p>Beispiel Normierte Apparatetafel für Zähler und TRE</p>	<p>A 6.32</p>
<p>Koordinierte Werkvorschriften 2015</p>	<p>WV 01.01.2015</p>



- 1) Für Minimal- und Maximalhöhe gilt SN SEV 1000
- 2) Türschloss mit 6-mm-Vierkantdorn oder Sicherheitsschloss
- 3) Minimale Höhe im Schutzkasten: 600 mm

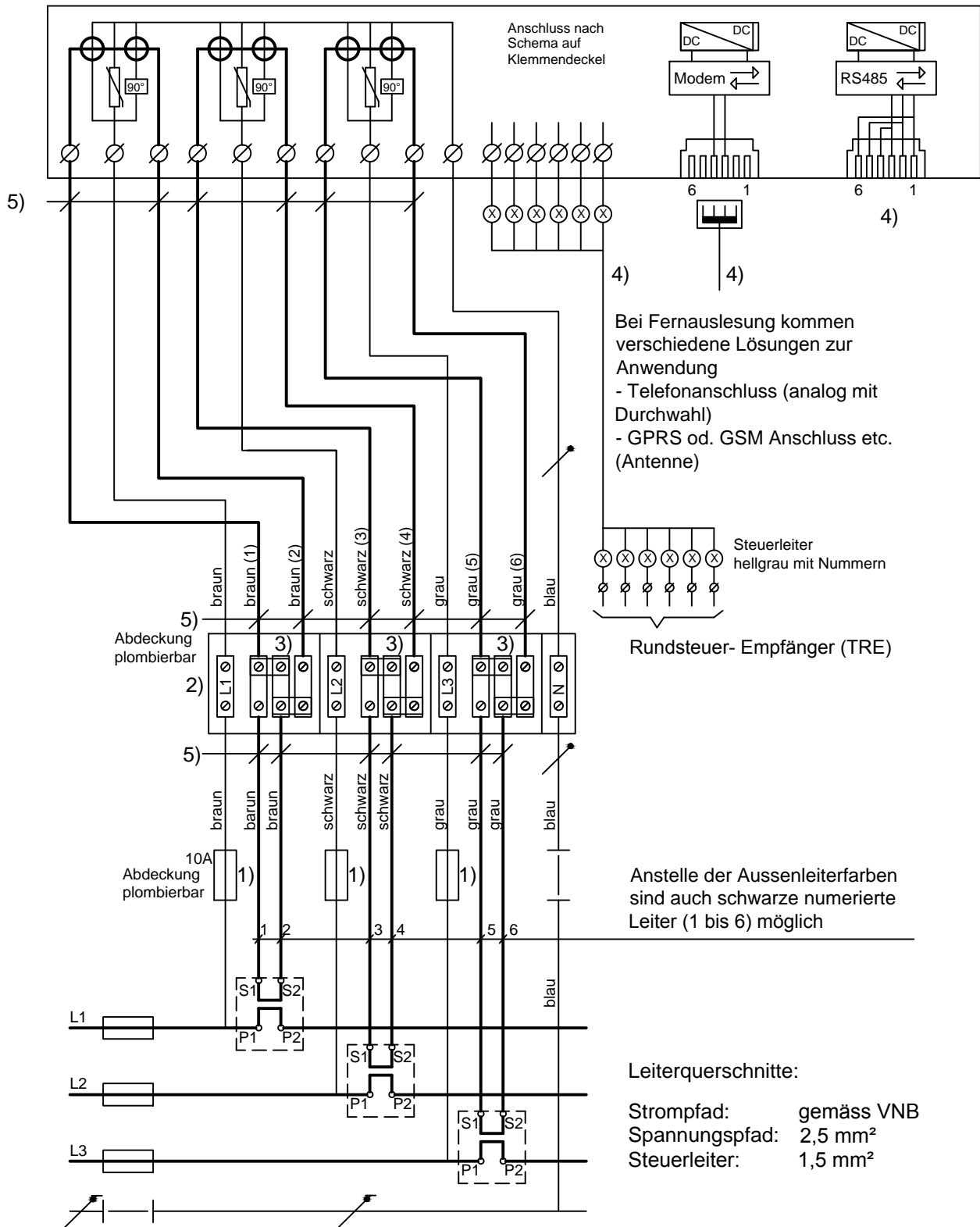
Anordnung der Messeinrichtungen in Gebäuden	A 6.51
Koordinierte Werkvorschriften 2015	WV 01.01.2015



Legende für Steuerleiter	
0	Steuerneutralleiter
X	Tarif
X	X
X	X

Beispiel Verdrahtung Messeinrichtung	A 6.7/1
Koordinierte Werkvorschriften 2015	WV 01.01.2015

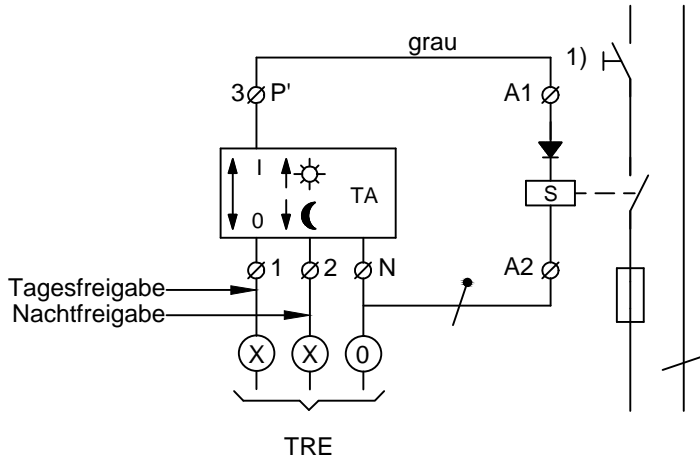
Wirk.-/Blindenergiezähler kombiniert



- 1) Spannungs-Überstromunterbrecher
- 2) Prüfklemme (Lieferung VNB)
- 3) Lasche erst nach Zählermontage öffnen
- 4) Nach Angabe VNB
- 5) Leiterenden mit S1 bzw. S2 bezeichnen, sofern unnummeriert

<p>Beispiel Stromwandler-Messeinrichtung 3x400/230V (Gültiges Schema bei VNB verlangen)</p>	<p>A 6.7/2</p>
<p>Koordinierte Werkvorschriften 2015</p>	<p>WV 01.01.2015</p>

A) Tagesentsperrungs-Automat mit Spitzensperrung

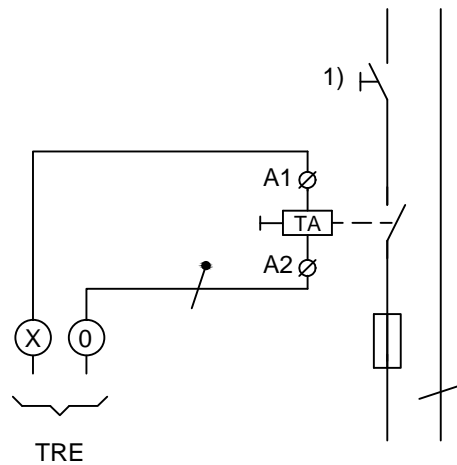


1)
Erforderlich wenn S und TA
ohne Handschalter I-0

Polarität beachten

S : Schaltgerät
TA : Tagesentsperrungs-Automat

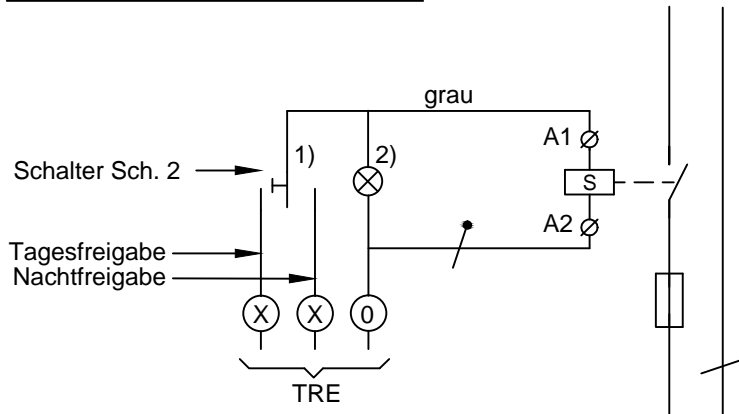
B) Tagesentsperrungs-Automat ohne Spitzensperrung



1)
Erforderlich wenn S und TA
ohne Handschalter I-0

TA :
Tagesentsperrungs-Automat mit
mechanisch gehaltener
Tagesfreigabetaste

C) Tagesentsperrungs-Schalter



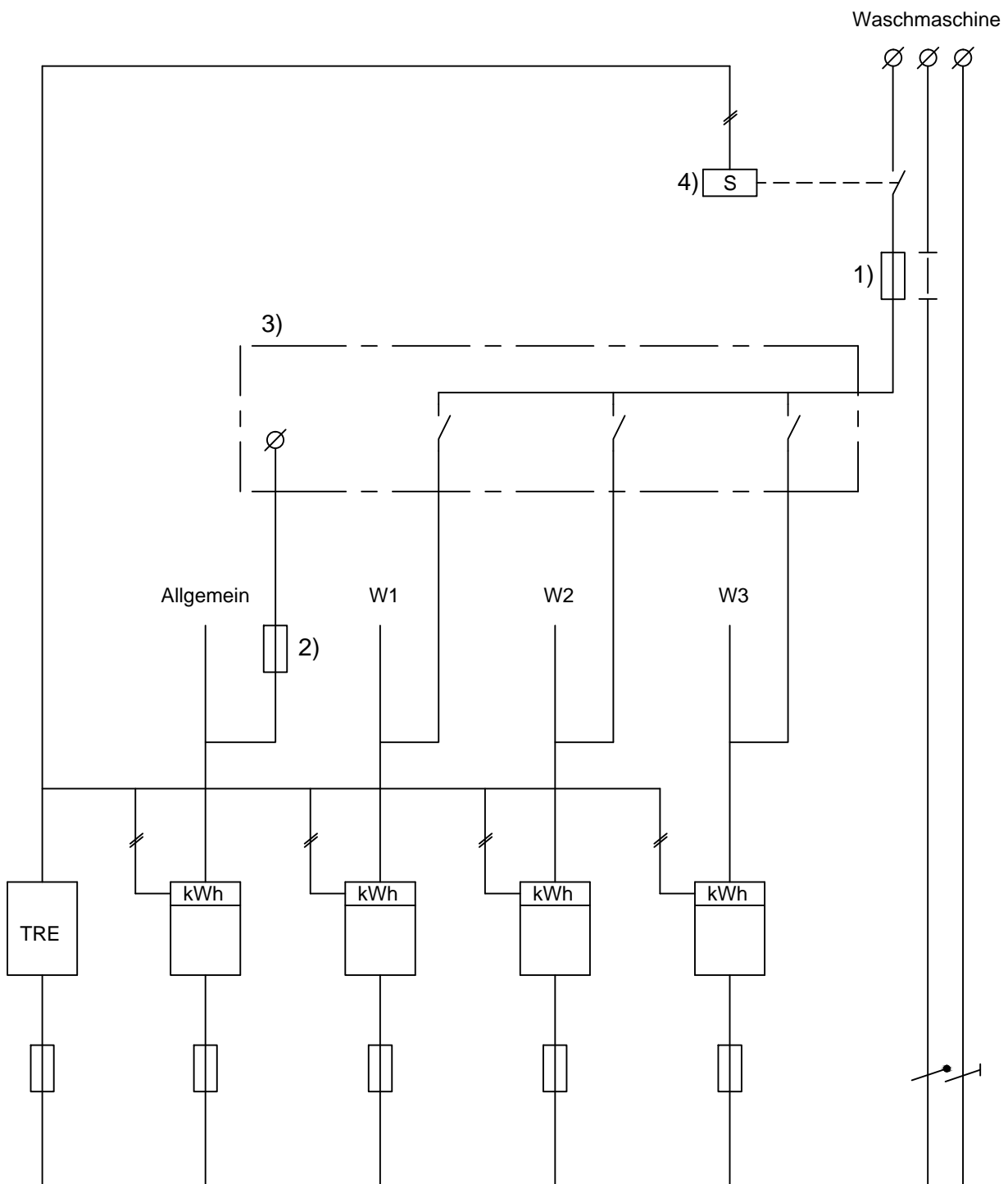
S : Schaltgerät

1)
Handschalter Tag/Aus/Nacht mit
Bezeichnungsschild
"Vorsicht Fremdspannung"

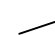
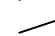

2)
Kontrollampe auf Wunsch

● Neutraleiter N
/ Schutzleiter PE
● PEN - Leiter

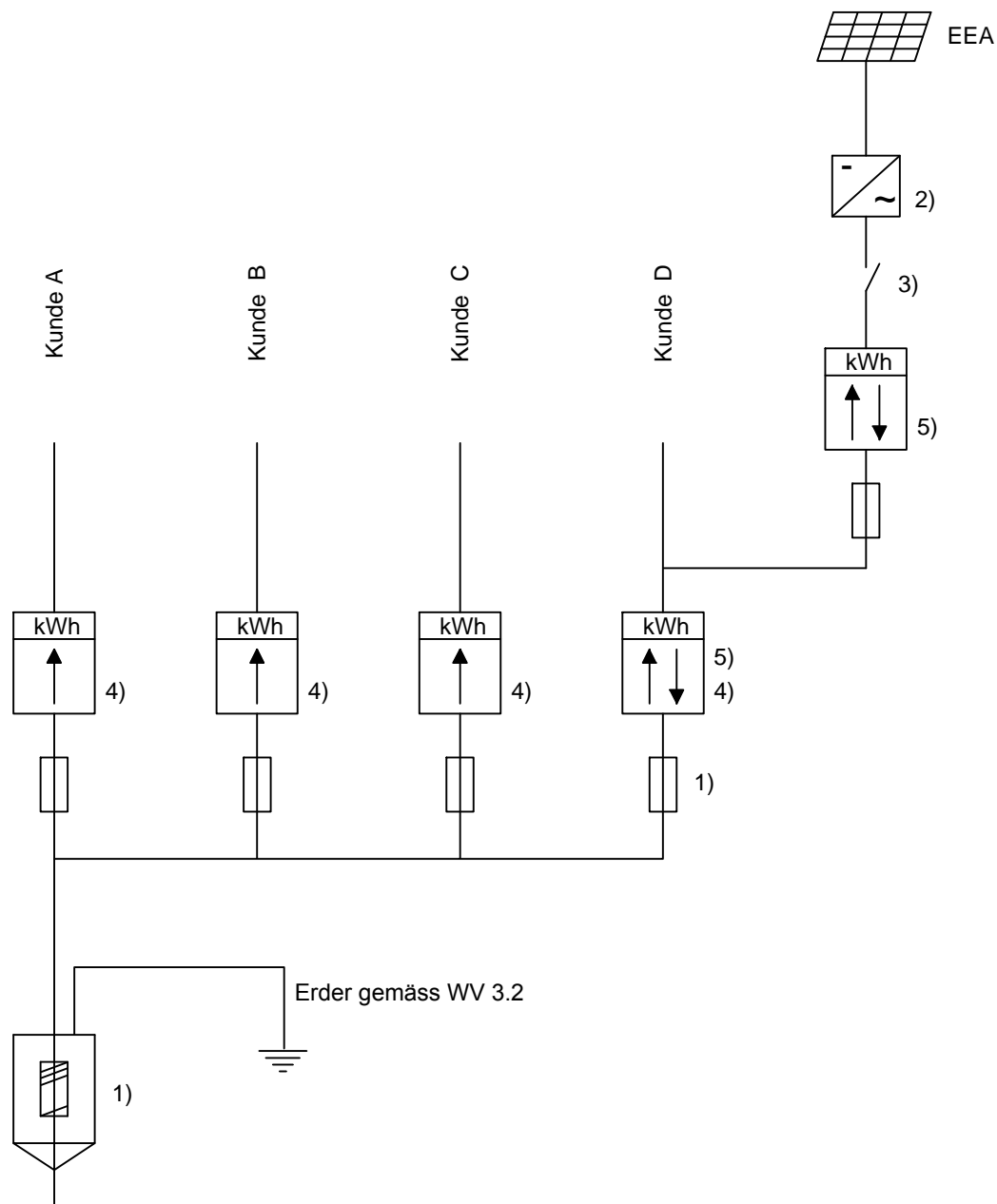
Beispiele Steuerung von Wassererwärmern (Gemäss Bestimmungen VNB)	A 8.244
Koordinierte Werkvorschriften 2015	WV 01.01.2015



- 1) Überstromunterbrecher Waschmaschine
- 2) Evtl. Steuer-Überstromunterbrecher
- 3) WZU mit Schild: "Vorsicht Spannung von verschiedenen Zähler-Stromkreisen"
- 4) Gemäss Bestimmungen der VNB

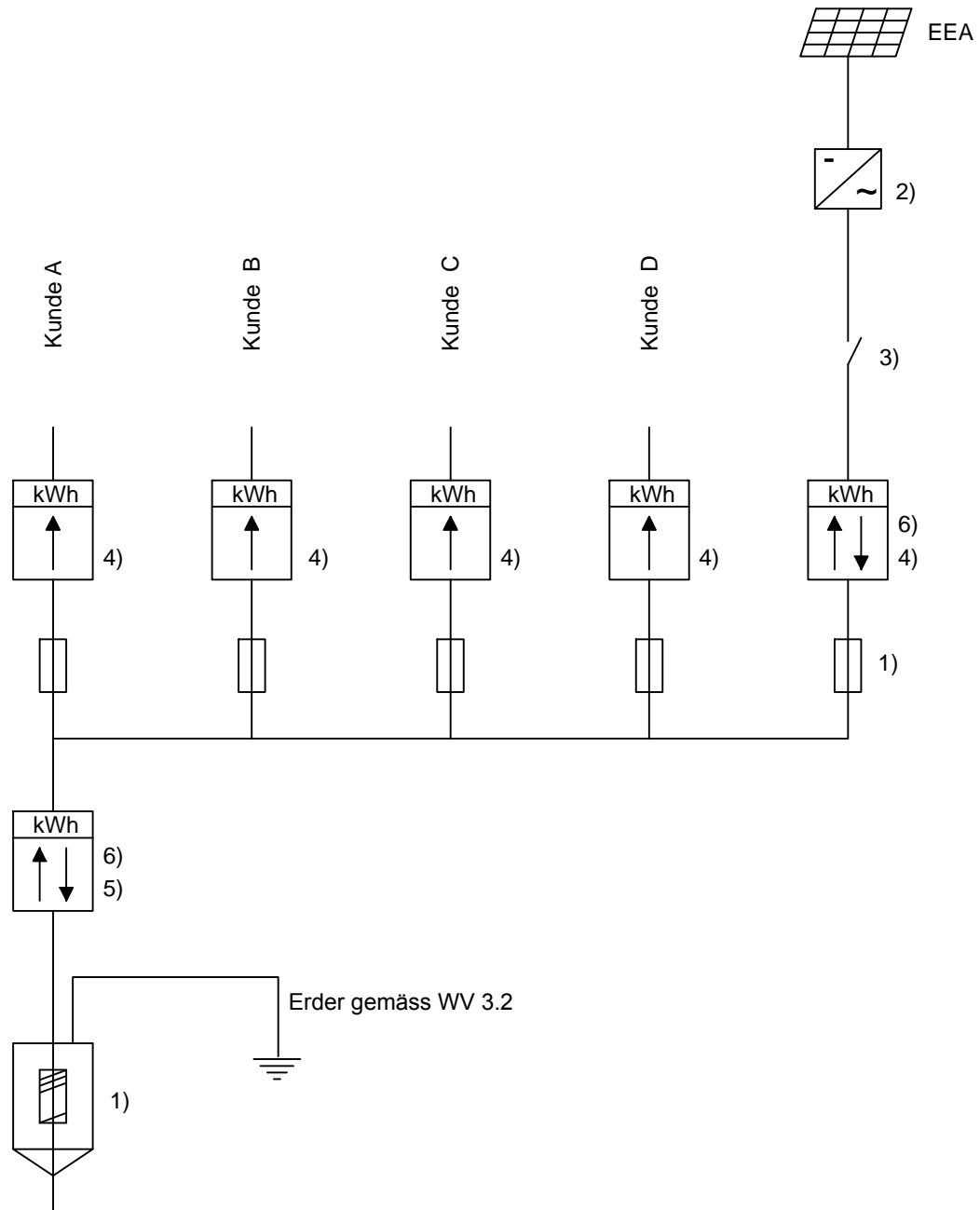
 Neutralleiter N
 Schutzleiter PE
 PEN - Leiter

<p>Beispiel Zähler-Umschalter für Waschmaschinen</p>	<p>A 8.251</p>
<p>Koordinierte Werkvorschriften 2015</p>	<p>WV 01.01.2015</p>



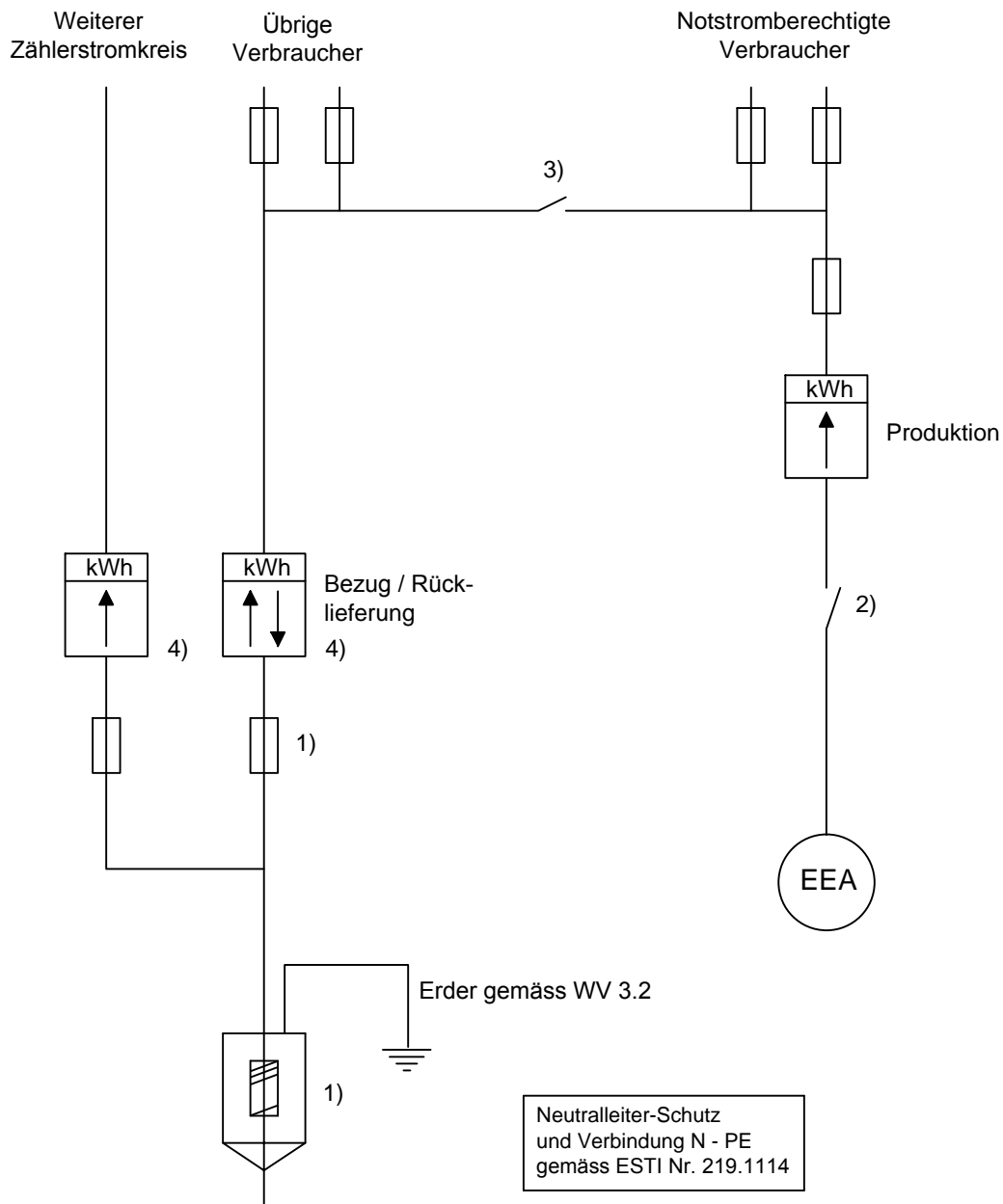
- 1) Jederzeit zugängliche Trennstelle (nach Angabe VNB) mit Schild: "Achtung Fremdspannung, Rücklieferungsanlage"
- 2) Wechselrichter, netzgesteuert
- 3) Generatorschalter (mit den verlangten Schutzeinrichtungen)
- 4) Zähler VNB
- 5) Lastgangmessung VNB, wenn EEA > 30kVA (gemäss HKN-Verordnung)

Beispiel: Eigenverbrauchsregelung mit Überschussmessung Energieerzeugungsanlage (EEA) mit einer Verbrauchsstätte am gleichen Netzanschluss	A 10.1/1
Koordinierte Werkvorschriften 2015	WV 01.01.2015



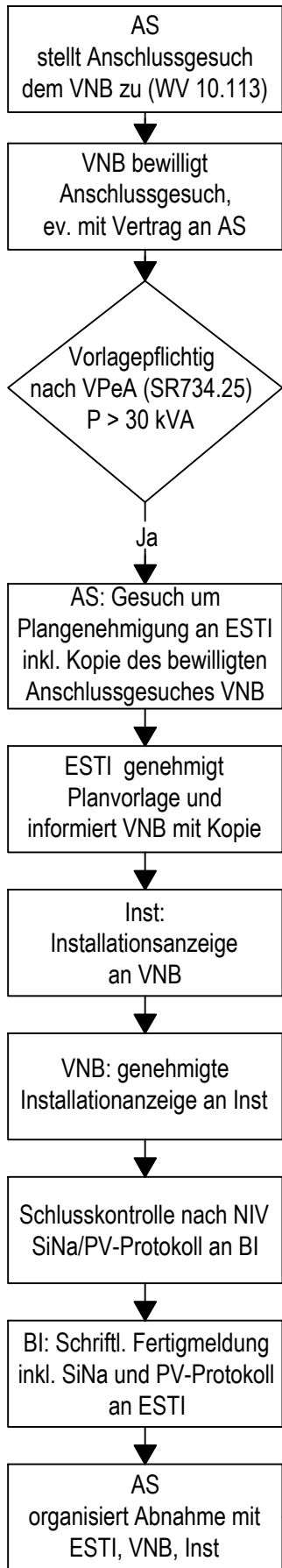
- 1) Jederzeit zugängliche Trennstelle (nach Angabe VNB) mit Schild: "Achtung Fremdspannung, Rücklieferungsanlage"
- 2) Wechselrichter, netzgesteuert
- 3) Generatorschalter (mit den verlangten Schutzrichtungen)
- 4) Zähler VNB
- 5) Netzübergabezähler VNB "Eigenverbrauchsgemeinschaft"
- 6) Lastgangmessung VNB, wenn EEA > 30 kVA (gemäss HKN-Verordnung)

Beispiel: Eigenverbrauchsregelung mit Überschussmessung Energieerzeugungsanlage (EEA) mit mehreren Verbrauchsstätten am gleichen Netzanschluss	A 10.1/2
Koordinierte Werkvorschriften 2015	WV 01.01.2015



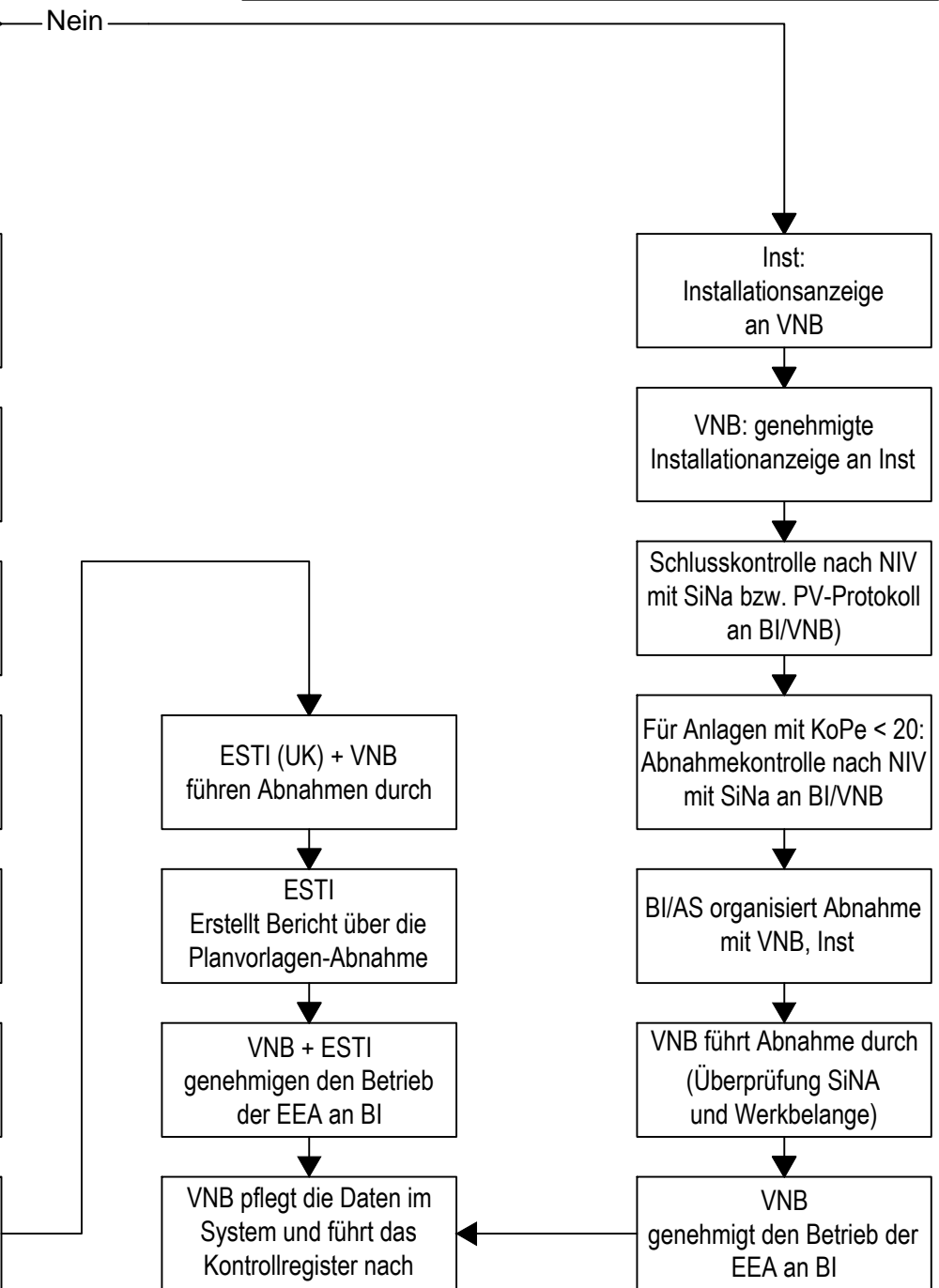
- 1) Jederzeit zugängliche Trennstelle (nach Angabe VNB) mit Schild: "Achtung Fremdspannung, Rücklieferungsanlage"
- 2) Generatorschalter (mit den verlangten Schutzeinrichtungen)
- 3) Kuppelschalter (mit den verlangten Schutzeinrichtungen) sofern notstromberechtigte Verbraucher
- 4) Zähler VNB

Beispiel Energieerzeugungsanlage (EEA) im Not / Parallelbetrieb mit dem Stromversorgungsnetz	A 10.1/3
Koordinierte Werkvorschriften 2015	WV 01.01.2015



Legende

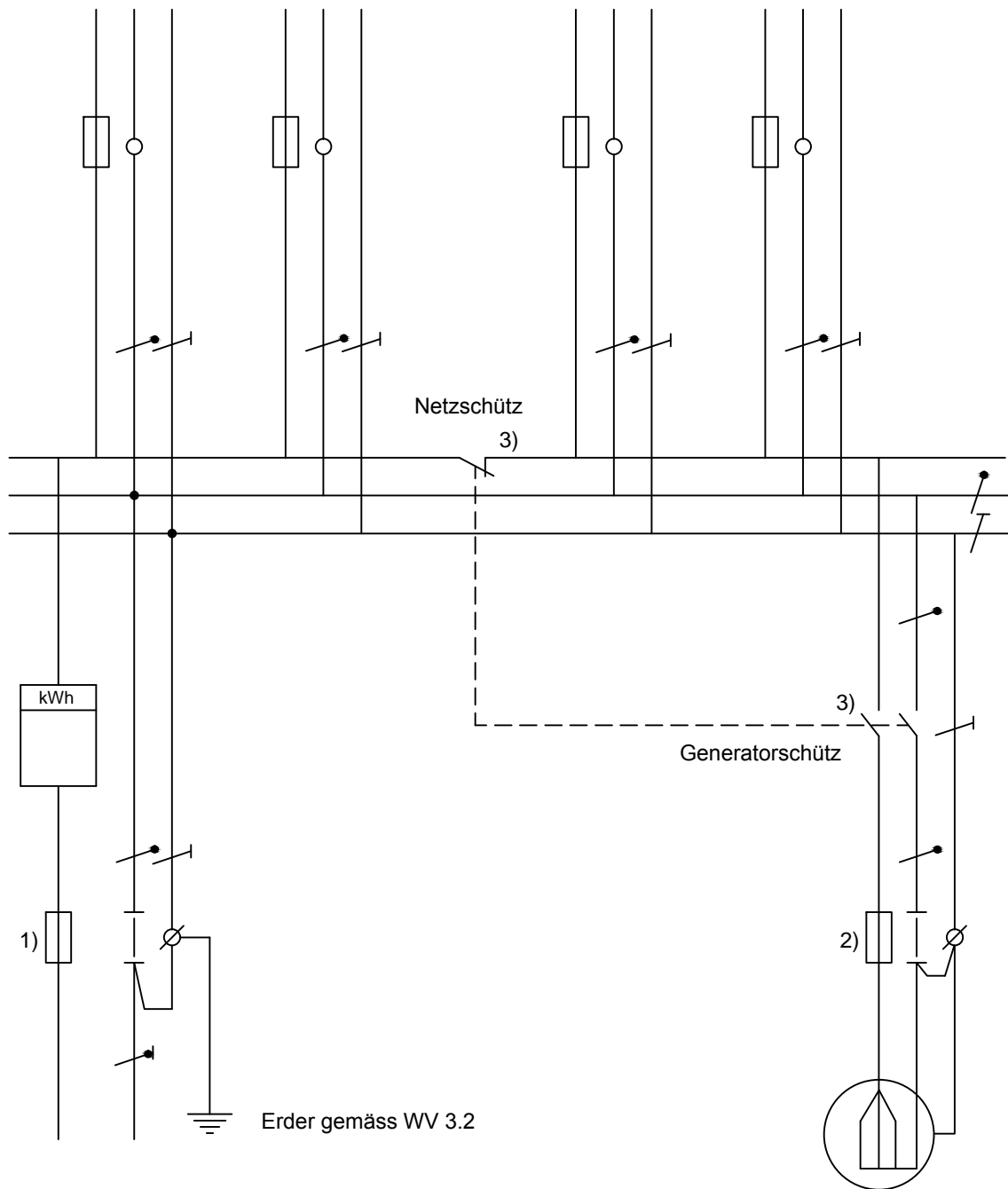
- BI Betriebsinhaber
- AS Antragsteller (Betriebsinhaber, Lieferant, Planer)
- VNB Verteilnetzbetreiber
- Inst. Elektroinstallateur
- UK unabhängiges Kontrollorgan
- ESTI Starkstrominspektorat
- KoPe Kontrollperiode
- SiNa Sicherheitsnachweis
- EEA Energieerzeugungsanlage



Melden von Energieerzeugungsanlagen (EEA)	A 10.1/4
Koordinierte Werkvorschriften 2015	WV 01.01.2015

Speisung nur vom
Stromversorgungsnetz

Speisung vom Stromversor-
gungsnetz oder Generator



- 1) Anschluss-Überstromunterbrecher Stromversorgungsnetz mit Schild: "Achtung Fremdspannung, Rücklieferungsanlage"
- 2) Anschluss-Überstromunterbrecher Generator
- 3) Elektrische und mechanische Verriegelung

- Neutralleiter N
- Schutzleiter PE
- PEN - Leiter

<p>Beispiel Energieerzeugungsanlage (EEA) ohne Parallelbetrieb mit dem Stromversorgungsnetz</p>	<p>A 10.2</p>
<p>Koordinierte Werkvorschriften 2015</p>	<p>WV 01.01.2015</p>

Anhang C: Zusätzliche Weisungen des VNB (AEW-Energie AG)

Die AEW Energie AG behält sich vor, die zusätzlichen Weisungen jederzeit dem jeweiligen Stand der Technik und den Grundlagen gemäss Artikel 1 der WV anzupassen oder zu ergänzen.

www.aew.ch/werkvorschriften (Spezielle Vorschriften der AEW Energie AG)