

Branchenempfehlung

# Werkvorschriften CH

Technische Anschlussbedingungen (TAB)  
für den Anschluss von Verbraucheranlagen,  
Energieerzeugungsanlagen und elektrischen  
Energiespeicheranlagen an das  
Niederspannungsnetz

WV – CH 2025

## Impressum und Kontakt

Herausgeber  
Verband Schweizerischer Elektrizitätsunternehmen VSE  
Hintere Bahnhofstrasse 10  
CH-5000 Aarau  
Telefon +41 62 825 25 25  
Fax +41 62 825 25 26  
[info@strom.ch](mailto:info@strom.ch)  
[www.strom.ch](http://www.strom.ch)

### Autoren der Erstauflage (Ausgabe 2018)

Laurent Antille	Sierre-Energie SA	PDIE Romandie	AG Mitglied
Franz Aeby	Groupe E SA	PDIE Romandie	AG Mitglied
Marco Bagutti	AIL SA	PAE Ticino	AG Mitglied
Alessandro Morosi	SES SA	PAE Ticino	AG Mitglied
Thomas Etter	EW Sirmach AG	TAB Deutschschweiz	AG Mitglied
Giancarlo Kohl	Swibi AG	TAB Deutschschweiz	AG Mitglied
Fritz Rufer	BKW AG	TAB Deutschschweiz	AG Mitglied
Hansjörg Holenstein	VSE	VSE	Vorsitz

### Autoren der 1. Überarbeitung (Ausgabe 2021)

Laurent Antille	Oiken SA	PDIE Romandie	AG Mitglied
Romain Beuchat	SIG	PDIE Romandie	AG Mitglied
Markus Thalmann	Groupe E	PDIE Romandie	AG Mitglied
Daris Rossinelli	AIM	PAE Ticino	AG Mitglied
Marco Gori	SES SA	PAE Ticino	AG Mitglied
Thomas Etter	EW Sirmach AG	TAB Deutschschweiz	AG Mitglied
Giancarlo Kohl	ELSIBE GmbH	TAB Deutschschweiz	AG Mitglied
Ernst Moser	ewb	TAB Deutschschweiz	AG Mitglied
Patrick Bader	VSE	VSE	Vorsitz

### Autoren der 2. Überarbeitung (Ausgabe 2025)

Laurent Antille	Oiken SA	PDIE Romandie	AG Mitglied
Romain Beuchat	SIG	PDIE Romandie	AG Mitglied
Markus Thalmann	Groupe E	PDIE Romandie	AG Mitglied
Daris Rossinelli	AIM	PAE Ticino	AG Mitglied
Marco Gori	SES SA	PAE Ticino	AG Mitglied
Thomas Etter	EW Sirmach AG	TAB Deutschschweiz	AG Mitglied
Giancarlo Kohl	ELSIBE GmbH	TAB Deutschschweiz	AG Mitglied
Erika Brönnimann	BKW AG	TAB Deutschschweiz	AG Mitglied
Patrick Bader	VSE	VSE	Vorsitz
Adrian Halter	Stadtwerke Gossau	VSE	Design/Schemas

Die vorstehenden Arbeitsgruppen wurden unterstützt durch die regionalen Gruppen der PAE (Tessin), PDIE (Romandie) und TAB Deutschschweiz.

### Verantwortung Kommission

Für die Pflege und die Weiterentwicklung des Dokuments zeichnet die VSE-Kommission Versorgungsqualität.



## Chronologie

Mai 2016 – Juni 2017	Erarbeitung Dokument in Abstimmung mit den regionalen Arbeitsgruppen PDIE, PAE und TAB
6. Dezember 2017	Genehmigung durch den Vorstand des VSE
April 2020 – Oktober 2021	Überarbeitung der Erstfassung
Juli 2021 – September 2021	Branchenvernehmlassung
1. Dezember 2021	Genehmigung durch den Vorstand des VSE zweite Fassung
Januar – Juli 2025	Überarbeitung der zweiten Ausgabe
25. Juli – 12. September 2025	Branchenvernehmlassung
4. Dezember 2025	Genehmigung durch den Vorstand des VSE dritte Fassung

Das Dokument wurde unter Einbezug und Mithilfe von VSE und Branchenvertretern erarbeitet.

Der VSE verabschiedete das Dokument am 4. Dezember 2025.

---

Ausgabe 2025

### Copyright

© Verband Schweizerischer Elektrizitätsunternehmen VSE

Dieses Dokument ist urheberrechtlich geschützt. Alle Rechte sind vorbehalten. Das Dokument darf für den persönlichen und gewerblichen Gebrauch heruntergeladen und unentgeltlich verwendet werden. Jegliche inhaltliche Veränderung des Dokuments sowohl auf Papier- als auch auf digitalen Kopien ist untersagt. Ebenso ist das Abtrennen von Illustrationen und Grafiken vom dazugehörigen Text verboten. Die Autoren übernehmen keine Haftung für Fehler in diesem Dokument und behalten sich das Recht vor dieses Dokument ohne weitere Ankündigungen jederzeit zu ändern.

### Sprachliche Gleichstellung der Geschlechter:

Das Dokument ist im Sinne der einfacheren Lesbarkeit in der männlichen Form gehalten. Alle Rollen und Personenbezeichnungen beziehen sich jedoch auf alle Geschlechter. Wir danken für Ihr Verständnis.



# Inhaltsverzeichnis

<b>Vorwort</b> .....	<b>7</b>
<b>Anwendungsbereich</b> .....	<b>8</b>
<b>Begriffe und Definitionen</b> .....	<b>8</b>
<b>1. Allgemeines</b> .....	<b>9</b>
1.1 Grundlagen .....	9
1.2 Geltungsbereich .....	9
1.3 Spannungen und Frequenz.....	9
1.4 Leistungsfaktor .....	10
1.5 (Haus-)Anschlusspunkt (AP) und Verknüpfungspunkt (VP).....	10
1.6 Unsymmetrie .....	11
1.7 Netzurückwirkungen.....	12
1.8 Kommunikation über das Niederspannungsnetz des VNB .....	12
1.9 Steuerung von Flexibilitäten .....	13
1.9.1 Gesetzesgrundlagen zur Nutzung von Flexibilitäten und zu den Informationspflichten.....	13
1.9.2 Allgemeines .....	14
1.9.3 Vertragliche Nutzung.....	14
1.9.4 Garantierte Nutzung.....	14
1.9.5 Marktdienliche Nutzung .....	14
<b>2. Meldewesen und Kontrollpflicht</b> .....	<b>15</b>
2.1 Meldepflicht .....	15
2.2 Technisches Anschlussgesuch (TAG) .....	15
2.3 Installationsanzeige (IA).....	15
2.4 Abschluss der Arbeiten und Inbetriebnahme .....	16
2.5 Werkkontrollen .....	17
2.6 Sicherheitsnachweis (SiNa) .....	17
2.7 Periodische Kontrolle von Grossanlagen .....	17
2.8 Stichprobenkontrollen .....	17
<b>3. Personen- und Sachenschutz</b> .....	<b>18</b>
3.1 Schutzsysteme .....	18
3.2 Erder .....	18
3.2.1 Erstellung der Erder .....	18
3.2.2 Erder in Neubauten.....	18
3.2.3 Erder in bestehenden Bauten .....	18
3.2.4 Parallelschaltung verschiedener Erder .....	18
3.3 Überspannungsschutz .....	18
3.4 Blitzschutz .....	19



<b>4.</b>	<b>Überstromschutz</b> .....	<b>20</b>
4.1	Anschluss-Überstromunterbrecher .....	20
4.2	Bezüger-Überstromunterbrecher .....	20
4.3	Steuer-Überstromunterbrecher .....	21
<b>5.</b>	<b>Netz- und Hausanschlüsse</b> .....	<b>22</b>
5.1	Erstellung, Erweiterung und Änderung des Netzanschlusses .....	22
5.2	Demontage des Netzanschlusses.....	22
5.3	Liegenschaften mit mehreren Netzanschlüssen .....	22
5.4	Provisorische und temporäre Netzanschlüsse .....	22
5.5	Hausleitungen .....	23
<b>6.</b>	<b>Bezüger- und Steuerleitungen</b> .....	<b>24</b>
6.1	Bezügerleitungen .....	24
6.2	Steuerleitungen .....	24
<b>7.</b>	<b>Mess-, Steuer- und Kommunikationseinrichtungen</b> .....	<b>25</b>
7.1	Allgemeines.....	25
7.2	Plombierung .....	25
7.3	Private Elektrizitätszähler.....	26
7.4	Fernauslesung .....	26
7.5	Standort und Zugänglichkeit .....	26
7.6	Montage der Mess- und Steuerapparate .....	27
7.7	Bezeichnung der Messeinrichtung .....	27
7.8	Nischen, Schutzkästen und Schliesssysteme.....	27
7.9	Messeinrichtungen mit Stromwandlern .....	28
7.10	Verdrahtung der Messeinrichtungen .....	29
<b>8.</b>	<b>Verbraucheranlagen</b> .....	<b>30</b>
8.1	Allgemeines.....	30
8.2	Geräte und Anlagen, die Spannungsänderungen verursachen können .....	31
8.3	Geräte und Anlagen, die Oberschwingungen verursachen können.....	31
8.4	Übrige Verbraucheranlagen .....	32
<b>9.</b>	<b>Kompensationsanlagen, Aktivfilter und Saugkreisanlagen</b> .....	<b>33</b>
9.1	Allgemeines.....	33
9.2	Kompensationsanlagen.....	33
9.3	Aktivfilter und Saugkreisanlagen.....	34
<b>10.</b>	<b>Energieerzeugungsanlagen</b> .....	<b>35</b>
10.1	Allgemeines.....	35
10.2	Meldepflichten .....	35
	10.2.1 Melde- und Vorlagepflicht an das ESTI.....	35
	10.2.2 Meldepflicht an den VNB .....	35



10.3	EEA mit Parallelbetrieb zum Niederspannungsnetz des VNB .....	36
10.3.1	Technische Anschlussbedingungen .....	36
10.3.2	Messung .....	36
10.3.3	Inbetriebnahme .....	36
10.3.4	Gefahrloses Arbeiten .....	36
10.4	Beglaubigung Herkunftsnachweis (HKN).....	37
10.5	Aufhebung oder Begrenzung des Parallelbetriebes.....	37
10.6	EEA ohne Parallelbetrieb mit dem Niederspannungsnetz des VNB .....	37
10.7	Umsetzung der Eigenverbrauchsregelung .....	37
10.8	Umsetzung der lokalen Elektrizitätsgemeinschaften.....	38
<b>11.</b>	<b>Elektrische Energiespeicher und unterbrechungsfreie Stromversorgungsanlagen.....</b>	<b>39</b>
11.1	Allgemeines.....	39
11.2	Elektrische Energiespeicher.....	39
11.3	Unterbrechungsfreie Stromversorgung .....	40
<b>12.</b>	<b>Ladeinfrastruktur für Elektrofahrzeuge .....</b>	<b>41</b>
12.1	Allgemeines.....	41
12.2	Ansteuerbarkeit .....	41
	<b>Quellenverzeichnis.....</b>	<b>43</b>
	<b>Anhang: Schemata .....</b>	<b>45</b>

## Abbildungsverzeichnis

Abbildung 1:	Dokumentenstruktur .....	7
Abbildung 2:	(Haus-)Anschlusspunkt und Verknüpfungspunkt .....	11

## Tabellenverzeichnis

Tabelle 1:	Übersicht der Gesetzesgrundlagen zur Nutzung von Flexibilitäten und zu den Informationspflichten.....	13
Tabelle 2:	Richtwerte für die minimale Nennstromstärke des Anschluss-Überstromunterbrechers ohne spezielle Anlagen wie EEA und Ladeinfrastruktur.....	23
Tabelle 3:	Anschlusswerte Verbraucheranlagen Allgemein .....	30
Tabelle 4:	Anschluss von Motoren.....	31
Tabelle 5:	Anschluss von Geräten, die Oberschwingungen verursachen .....	32
Tabelle 6:	Rundsteuerfrequenz und Verdrosselungsgrad .....	33
Tabelle 7:	Anschluss der Wechselrichter von EEA und elektrische Energiespeicher.....	39



## Vorwort

Beim vorliegenden Dokument handelt es sich um ein Branchendokument des VSE. Es ist Teil eines umfassenden Regelwerkes für die Elektrizitätsversorgung im offenen Strommarkt. Branchendokumente beinhalten branchenweit anerkannte Richtlinien und Empfehlungen zur Nutzung der Strommärkte und der Organisation des Energiegeschäftes und erfüllen damit die Vorgabe des Stromversorgungsgesetzes (StromVG) sowie der Stromversorgungsverordnung (StromVV) an die Energieversorgungsunternehmen (EVU).

Branchendokumente werden von Branchenexperten im Sinne des Subsidiaritätsprinzips ausgearbeitet, regelmässig aktualisiert und erweitert. Bei den Bestimmungen, welche als Richtlinien im Sinne des StromVV gelten, handelt es sich um Selbstregulierungsnormen.

Die Dokumente sind hierarchisch in vier unterschiedliche Stufen gegliedert

- Grundsatzdokument: Marktmodell elektrische Energie (MMEE)
- Schlüsseldokumente
- Umsetzungsdokumente
- Werkzeuge/Software

Beim vorliegenden Dokument Werkvorschriften CH handelt es sich um ein Umsetzungsdokument.

### Dokumentstruktur

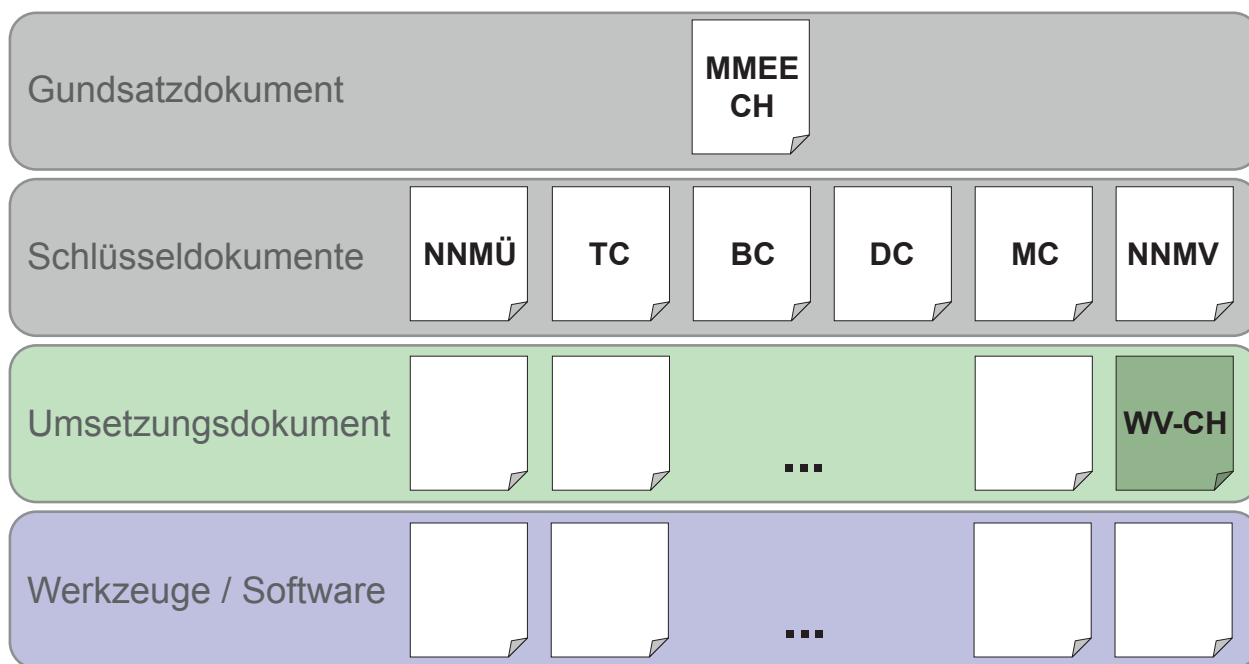


Abbildung 1: Dokumentenstruktur



## **Anwendungsbereich**

Die Branchenempfehlung «Werkvorschriften CH» regelt die technischen Bedingungen der Verteilnetzbetreiber (VNB) für den Anschluss von Verbraucher-, Energieerzeugungs- und elektrischen Energiespeicheranlagen an das Niederspannungsverteilstromnetz.

Die Branchenempfehlung «Werkvorschriften CH» richtet sich weitgehend an die Marktpartner von VNB wie Planungs- und Kontrollunternehmen, Installateure und Lieferanten, welche Anlagen an das Niederspannungsverteilstromnetz anschliessen.

## **Begriffe und Definitionen**

Für Abkürzungen, Begriffe und Definitionen wird auf das Glossar des VSE (siehe [Link](#)) verwiesen.



## 1. Allgemeines

### 1.1 Grundlagen

- (1) Die Werkvorschriften (WV-CH) erhalten Rechtskraft, wenn sie zum integrierenden Bestandteil der allgemeinen Geschäftsbedingungen oder Reglemente der VNB erklärt werden oder Teil der jeweils gültigen Bedingungen für Netzanschluss, Netznutzung und Lieferung elektrischer Energie des VNB sind.
- (2) Die WV-CH ergänzen das StromVG [24], das EleG [25], die StromVV [15], die Starkstromverordnung [9], die NIV [1], die NEV [20] sowie die NIN [2].
- (3) Zusätzlich zu den Grundlagen gemäss Ziffer (2) sind die folgenden Bestimmungen betreffend an das Niederspannungsnetz des VNB angeschlossenen Installationen, einzuhalten:
  - eidgenössische Gesetze und Verordnungen
  - kantonale und kommunale Verordnungen, Normen, Richtlinien, Empfehlungen und Vorschriften
  - Weisungen und Mitteilungen des ESTI sowie Fact-Sheets NIV des BFE
  - Vorliegende WV-CH mit den zusätzlichen Bestimmungen des VNB
  - die speziellen Anschlussbedingungen des VNB
  - weitere Branchenempfehlungen des VSE
- (4) Aufwendungen für fehlende Meldungen, allfällige Schäden und zusätzliche Umtriebe, die dem VNB aus der ungenügenden Beachtung der Bestimmungen der WV-CH entstehen, kann der VNB dem Netzanschlussnehmer resp. dem Verursacher in Rechnung stellen.
- (5) Die vorliegenden WV-CH beziehen sich auf den Stand der Gesetze und Verordnungen vom 1. Januar 2026.

### 1.2 Geltungsbereich

- (1) Die WV-CH gelten für:
  - alle an das Niederspannungsnetz des VNB angeschlossenen Installationen
  - alle festinstallierten und steckbaren Anlagen und Geräte wie Verbraucher-, Energieerzeugungs- und elektrische Energiespeicheranlagen, welche an den Niederspannungsinstallationen angeschlossen werden
- (2) Der VSE kann die vorliegenden WV-CH jederzeit dem jeweiligen Stand der Technik anpassen oder den Verhältnissen entsprechend ergänzen oder ändern.
- (3) Der VNB kann die WV-CH mit seinen zusätzlichen Bestimmungen ergänzen.

### 1.3 Spannungen und Frequenz

- (1) Die Nennspannung, die der VNB zur Versorgung der Installationen zur Verfügung stellt, beträgt 3 x 400/230 V, 50 Hz.
- (2) Installationen in Niederspannungsnetzen mit anderen Spannungen (z.B. ursprüngliche 500 V Installationen) dürfen nur nach Rücksprache mit dem VNB erweitert werden.



#### 1.4 Leistungsfaktor

- (1) Der Leistungsfaktor des reinen Verbrauchs am (Haus-)Anschlusspunkt soll zwischen 0,9 induktiv und 0,9 kapazitiv betragen. Er wird durch den VNB vorgegeben. Als reiner Verbrauch gelten Anlagen und Geräte mit reiner Bezugsleistung ohne Rücklieferung.
- (2) Die Ermittlung erfolgt anhand der  $\frac{1}{4}$ h-Messung der Wirk- und Blindenergie und ist durch den Netznutzer einzuhalten. Bei längeren Messintervallen und bei Produktionsanlagen ohne Messung sind ggf. weitere Messungen und Auswertungen nötig. Der Netznutzer hat dem VNB auf Verlangen die Einhaltung des Leistungsfaktors nachzuweisen.
- (3) Der Messort wird wie folgt festgelegt:
  - a) In Liegenschaften mit mehreren Netznutzern ohne Zentralkompensation erfolgt die Ermittlung jeweils am Bezüger-Überstromunterbrecher.
  - b) In Liegenschaften mit mehreren Netznutzern mit Zentralkompensation erfolgt die Ermittlung am Anschluss-Überstromunterbrecher. Eine Zentralkompensation ist nur mit Zustimmung des VNB zulässig (vgl. Kapitel 9). Der Leistungsfaktor des reinen Verbrauchs soll zwischen 0,9 induktiv und 0,9 kapazitiv betragen. Er wird durch den VNB vorgegeben.

#### 1.5 (Haus-)Anschlusspunkt (AP) und Verknüpfungspunkt (VP)

- (1) Es ist zwischen den Orten (Haus-)Anschlusspunkt und Verknüpfungspunkt (vgl. Abbildung 2) zu unterscheiden.
- (2) Als (Haus-)Anschlusspunkt werden im Niederspannungsnetz die Eingangsklemmen des Anschluss-Überstromunterbrechers festgelegt.
- (3) Der Verknüpfungspunkt ist ein Ort im Niederspannungsnetz des VNB, dem ein (Haus-)Anschlusspunkt eines Netzanschlussnehmers elektrisch am nächsten liegt und an dem andere Netzanschlussnehmer angeschlossen sind oder angeschlossen werden können. Er wird durch den VNB bestimmt und kann während der Aufrechterhaltung des Netzanschlusses in Abhängigkeit des Netzausbaus oder der Netzbelastung verschoben werden.



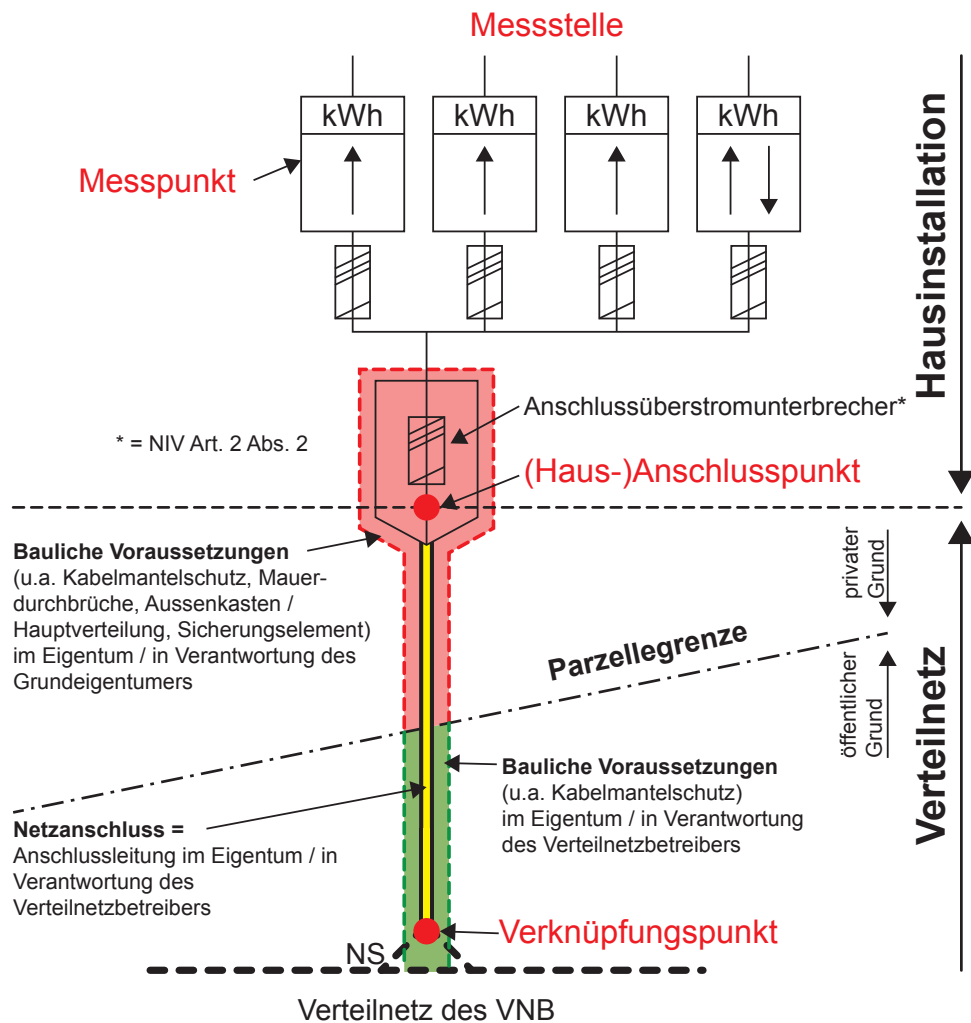


Abbildung 2: (Haus-)Anschlusspunkt und Verknüpfungspunkt

- (4) Für Berechnung und Beurteilung der Netzzrückwirkungen sind gemäss der Definition (Haus-)Anschlusspunkt und Verknüpfungspunkt relevant. Am (Haus-)Anschlusspunkt erfolgt die Berechnung der Emissionsgrenzwerte und die Bewertung der Qualität des Produkts «Elektrizität» nach SN EN 50160 [23]. Am Verknüpfungspunkt erfolgt die Beurteilung der Netzzrückwirkungen.
- (5) Stimmen (Haus-)Anschlusspunkt und Verknüpfungspunkt örtlich überein, können Berechnung und Beurteilung der Netzzrückwirkungen am gleichen Ort vorgenommen werden.
- (6) Stimmen (Haus-)Anschlusspunkt und Verknüpfungspunkt nicht überein, so sind merkmalspezifisch Umrechnungen für die Beurteilung von Netzzrückwirkungen erforderlich. Diese werden in den «Technischen Regeln zur Beurteilung von Netzzrückwirkungen» D-A-CH-CZ [3] beschrieben.

## 1.6 Unsymmetrie

- (1) Um Unsymmetrien im Niederspannungsnetz zu vermeiden, dürfen nur Verbraucher-, Energieerzeugungs- und elektrische Energiespeicheranlagen mit einer Leistung  $\leq 3,7$  kVA einphasig (1 LN) angeschlossen werden (vgl. Tabelle 3 in Kapitel 8.1).
- (2) Werden Verbraucher-, Energieerzeugungs- und elektrische Energiespeicheranlagen an einen Aussenleiter angeschlossen, darf die maximale Unsymmetrie (Leistungsdifferenz) zwischen zwei Aussenleitern (Phasen / Polleiter) am (Haus-)Anschlusspunkt 3,7 kVA nicht übersteigen.



- (3) Alle in Anlagen des Netznutzers betriebenen Geräte sind so anzuschliessen, dass die Belastung möglichst gleichmässig auf alle Aussenleiter verteilt wird. Anlagen des Netznutzers umfassen die Gesamtheit aller Einrichtungen, die der Erzeugung, dem Bezug oder der Speicherung elektrischer Energie dient.

### **1.7 Netzurückwirkungen**

- (1) Betreffend Netzurückwirkungen (Spannungsänderungen, Flicker, Harmonische, Zwischenharmonische, Supraharmonische, Unsymmetrien und Kommutierungseinbrüche) gelten die Richtlinien gemäss D-A-CH-CZ [3].
- (2) Die entsprechenden Grenzwerte sind für alle Verbraucher-, Energieerzeugungs- und elektrischen Energiespeicheranlagen am Verknüpfungspunkt einzuhalten.
- (3) Treten durch den Betrieb von Geräten und Anlagen Störungen im Niederspannungsnetz des VNB auf bzw. werden die Emissionsgrenzwerte gemäss D-A-CH-CZ [3] am Verknüpfungspunkt überschritten, so kann der VNB besondere Massnahmen verlangen.
- (4) Die Ermittlung der Störquelle sowie die Behebung unzulässiger Beeinflussungen auf das Niederspannungsnetz des VNB erfolgen auf Kosten des Verursachers bzw. des Netzanschlussnehmers.
- (5) Bei Geräten und Anlagen (Energieerzeugungsanlagen (EEA), elektronisch gesteuerte Anlagen, etc.), die unzulässige Netzurückwirkungen oder Störungen an Betriebsmitteln des VNB verursachen können, kann der VNB spezielle Messungen verlangen. Der Netzanschlussnehmer hat solche Anlagen für diesen Zweck in den gewünschten Betriebszustand zu bringen. Für diese Arbeiten muss eine instruierte Fachperson anwesend sein. Der Netzanschlussnehmer trägt die diesbezüglichen Kosten.

### **1.8 Kommunikation über das Niederspannungsnetz des VNB**

- (1) Das Niederspannungsnetz des VNB darf nicht ohne dessen Zustimmung für Kommunikationszwecke benützt werden.
- (2) Die in Anlagen des Netznutzers betriebenen Geräte dürfen die Kommunikationseinrichtungen des VNB (Rundsteueranlage, Signale zur Erfassung der Messdaten, und andere) bzw. anderer Anlagen von Netznutzern nicht beeinträchtigen.
- (3) Die Ermittlung der Störquelle sowie die Behebung störender Beeinflussungen erfolgen auf Kosten des Verursachers bzw. des Netzanschlussnehmers.



## 1.9 Steuerung von Flexibilitäten

### 1.9.1 Gesetzesgrundlagen zur Nutzung von Flexibilitäten und zu den Informationspflichten

- (1) Die Nutzung von Flexibilitäten und die dazugehörigen Informationspflichten werden in verschiedenen gesetzlichen Bestimmungen geregelt. Folgende Tabelle 1 zeigt eine Übersicht

	<b>Netzdienliche Nutzung</b> (Kriterien Art. 19a StromVV)	<b>Nicht netzdienliche Nutzung</b> (z.B. marktdienliche)	<b>Informationspflichten</b>
<b>Vertragliche Nutzung</b>  (Art. 17c Abs. 1, 2 und 3 StromVG, Art. 19b und Art. 19d StromVV)	<p>Neue Flexibilität (ab 1.1.2026):</p> <ul style="list-style-type: none"> <li>– Diskriminierungsfreie Verträge</li> <li>– Vergütung</li> <li>– freiwillige Teilnahme (Opt-in)</li> </ul> <p>Bestehende Flexibilität (Nutzung durch Steuer- und Regelsysteme vor 1.1.2026):</p> <ul style="list-style-type: none"> <li>– Kein Vertrag notwendig</li> <li>– Möglichkeit Opt-out</li> </ul>	Vertrag	<p>Neue Flexibilität (Art. 19b StromVV):</p> <ul style="list-style-type: none"> <li>a) Information erfolgt gemäss Vertrag</li> <li>b) Vertragsbedingungen sind jährlich zu kommunizieren.</li> </ul> <p>Bestehende Flexibilität (Art. 19d StromVV):</p> <ul style="list-style-type: none"> <li>a) Jährliche schriftliche Information über die Vertragsinhalte nach Art. 19b StromVV</li> <li>b) Jährliche Information über Möglichkeit Opt-out und deren Folgen</li> </ul>
<b>Garantierte Nutzung</b>  (Art. 17c Abs. 4, Art. 19c StromVV)	<p>Anwendungsfälle:</p> <ul style="list-style-type: none"> <li>– Unmittelbare erhebliche Gefährdung des sicheren Netzbetriebs</li> <li>– Abregelung eines bestimmten Anteils der Einspeisung am (Haus-)Anschlusspunkt (max. 3% erzeugter Energie am (Haus-)Anschlusspunkt)</li> </ul> <p>Charakteristiken:</p> <ul style="list-style-type: none"> <li>– Keine Vergütung</li> <li>– Keine Möglichkeit eines Opt-out durch den Flexibilitätsinhaber</li> <li>– Keine Notwendigkeit für Verträge</li> <li>– Richtlinien der VNB</li> </ul>	Nicht vorgesehen	<ul style="list-style-type: none"> <li>– VNB muss Flexibilitätsinhaber auf Anfrage oder mindestens einmal jährlich informieren (Art. 19c Abs. 2 StromVV)</li> <li>– Zudem Information gemäss Branchenempfehlung NRE [19] des VSE (Art. 19c Abs. 5 StromVV)</li> <li>– Jährliche Information an EICom (Art. 17c Abs. 5 StromVG)</li> </ul>

Tabelle 1: Übersicht der Gesetzesgrundlagen zur Nutzung von Flexibilitäten und zu den Informationspflichten

- (2) Als Flexibilitäten gelten beeinflussbare Verbraucher-, Energieerzeugungs- und elektrischen Energiespeicheranlagen.
- (3) In der Branchenempfehlung «Netznutzungsmodell für das schweizerische Verteilnetz NNMV-CH» [12] (NNMV, Anhang 9) sind die weiteren Details zur Nutzung von Flexibilitäten behandelt.
- (4) Die WV-CH regeln die technischen Anschlussbedingungen zur Ansteuerung von Flexibilitäten.



### 1.9.2 Allgemeines

- (1) Zur Ansteuerung der Flexibilitäten des Netznutzers werden intelligente Steuer- und Regelsysteme des VNB verwendet.
- (2) Für die Ansteuerung von Flexibilitäten im Rahmen des Netzbetriebs können intelligente oder nicht intelligente Systeme eingesetzt werden. Intelligente Steuer- und Regelsysteme sind Einrichtungen, mit denen ferngesteuert auf den Verbrauch, die Energieerzeugung oder die Energiespeicherung Einfluss genommen werden kann (Art. 17b Abs. 1 StromVG **[24]**). Als nicht intelligente Systeme gelten Rundsteueranlagen, Schaltuhren und dergleichen.
- (3) Es steht dem VNB frei, eine bestehende netzdienliche Nutzung, die vor dem 1.1.2026 installiert wurde, aufzugeben. Für eine gegebenenfalls benötigte Steuerung ist der Netznutzer verantwortlich.
- (4) Art und Umfang der Steuer- und Regelsysteme für die Nutzungen nach Kapitel 1.9.3 und 1.9.4 werden durch den VNB bestimmt. Für die Steuerung von Flexibilitäten mit Steuer- und Regelsystemen montiert der VNB für die garantierte und vertragliche Nutzung seine Steuerapparate auf seine Kosten.
- (5) Der Netzanschlussnehmer stellt für die Ansteuerung der Flexibilitäten zur garantierten und zur vertraglichen Nutzung die dafür notwendigen Installationen auf einem bauseits vorbereiteten Montagegrund (vgl. Kapitel 7.1 Ziffer (8)) zur Verfügung.

### 1.9.3 Vertragliche Nutzung

- (1) Der VNB vereinbart mit dem Netznutzer, in welchem Umfang Flexibilitäten zu netzdienlichen Zwecken zusätzlich zu den garantierten Nutzungen und den bestehenden netzdienlichen Nutzungen eingesetzt werden (vgl. Art. 19b StromVV **[15]**).

### 1.9.4 Garantierte Nutzung

- (1) Der VNB darf eine vorübergehende Begrenzung der Leistungsabgabe- oder Einspeisung am (Haus-) Anschlusspunkt, in der Zeit eines gefährdeten und gestörten Netzzustandes oder dauerhaft, vornehmen. (vgl. Kapitel 1.9.1).
- (2) Der VNB legt Art und Umfang von Verbraucher-, Energieerzeugungs- und elektrischen Energiespeichieranlagen fest, die zur Gewährleistung eines sicheren Netzbetriebs zur Steuerung erforderlich sind.
- (3) Die Steuerung zur garantierten Nutzung durch den VNB hat Vorrang vor Steuerungen gemäss Kapitel 1.9.3 und 1.9.5.

### 1.9.5 Marktdienliche Nutzung

- (1) Installationen zur Nutzung von Flexibilitäten, welche durch Dritte gesteuert werden, sind meldepflichtig (vgl. Kapitel 2.3 Ziffer (1) lit. j).
- (2) Bei Installationen muss der Dritte sicherstellen, dass seine Steuer- und Regelsysteme kompatibel sind mit einer allfälligen Steuerung für die garantierte Nutzung des VNB.
- (3) Dritte tragen die Verantwortung und die Kosten für die Installation und Wartung ihrer Steuer- und Regelsysteme.



## 2. Meldewesen und Kontrollpflicht

### 2.1 Meldepflicht

- (1) Die NIV [1] bestimmt die Melde- und Kontrollpflicht.
- (2) Für das Meldewesen sind die vom VNB bestimmten Abläufe einzuhalten. Für die Einreichung sind die vom VNB vorgegebenen Online-Portale (Web-Applikationen) zu verwenden. Als Grundlage sind ausschliesslich nachstehende Standard-Formulare, welche von den Branchenverbänden vorgegeben werden, zu berücksichtigen:
  - a) Technisches Anschlussgesuch (TAG)
  - b) Installationsanzeige (IA)
  - c) Apparatebestellung Mess- und Steuereinrichtungen (AB)
  - d) Sicherheitsnachweis (SiNa) sowie die entsprechenden Mess- und Prüfprotokolle (MP)
- (3) Weitere Unterlagen können vom VNB eingefordert werden.

### 2.2 Technisches Anschlussgesuch (TAG)

- (1) Für folgende Geräte und Anlagen ist dem VNB vor Eingabe der Installationsanzeige ein technisches Anschlussgesuch durch den Anlagenersteller oder Installateur einzureichen:
  - a) Geräte und Anlagen, die Netzrückwirkungen verursachen können (vgl. Kapitel 8)
  - b) EEA im Parallelbetrieb mit dem Niederspannungsnetz des VNB (vgl. Kapitel 10)
  - c) Elektrische Energiespeicher (vgl. Kapitel 11.2)
  - d) Geräte und Anlagen für elektrische Wärme / Wärmepumpen / Kälteanlagen (vgl. Kapitel 8)
  - e) Ladeinfrastruktur für Elektrofahrzeuge (vgl. Kapitel 12)
- (2) Ein technisches Anschlussgesuch verliert seine Gültigkeit, wenn die gemeldeten Anlagen nicht innerhalb von sechs Monaten seit der Genehmigung mittels einer Installationsanzeige gemeldet werden.
- (3) Bei Grossprojekten ist bereits bei Beginn der Projektierung mit dem VNB Kontakt aufzunehmen.
- (4) Für technische Anschlussgesuche sind die detaillierten Angaben unter Kapitel 8 bis 12 zu beachten.

### 2.3 Installationsanzeige (IA)

- (1) In den folgenden Fällen ist dem VNB frühzeitig, d.h. zwingend vor Beginn der Arbeiten, durch den Installateur eine Installationsanzeige einzureichen:
  - a) Neuinstallationen und Installationserweiterungen, welche eine Leistungserhöhung von > 3,7 kVA bewirken.
  - b) Demontage von Elektroinstallationen > 3,7 kVA
  - c) Erstellung eines neuen Netzanschlusses (vgl. Kapitel 5.1)
  - d) Erweiterung oder Änderung des bestehenden Netzanschlusses (vgl. Kapitel 5.1)
  - e) Anschluss von Geräten und Anlagen gemäss Kapitel 8.2 / 8.3 / 9.3
  - f) Anschluss von EEA mit Verbindung zum Niederspannungsnetz des VNB (Parallel- und Inselbetrieb) (vgl. Kapitel 10)
  - g) Anschluss elektrischer Energiespeicher (vgl. Kapitel 11)
  - h) Anschluss von Ladeinfrastruktur für Elektrofahrzeuge (fest und steckbar) (vgl. Kapitel 12)



- i) Neuerstellung, Änderung oder Erweiterung von Hausleitungen (vgl. Kapitel 5.5), Steuerleitungen (vgl. Kapitel 6.2) sowie von Messeinrichtungen (vgl. Kapitel 7)
  - j) Installationen, die eine Anpassung, eine Montage, Demontage oder Auswechslung von Mess- und Steuerapparaten des VNB bedingen
  - k) Provisorische und temporäre Anlagen wie Baustellen, Schaustelleranlagen, Festbetriebe usw. (vgl. Kapitel 5.4)
- (2) In der Installationsanzeige ist Folgendes anzugeben bzw. der Installationsanzeige beizulegen:
- a) Anlagedaten (Verbraucher-, Energieerzeugungs- und elektrische Energiespeicheranlagen)
  - b) Beschrieb der vorgesehenen Arbeiten
  - c) Werknummer der betroffenen Messapparate
  - d) Prinzipschema der projektierten Installation samt den Mess- und Steuerapparaten und den Nennstromstärken der Überstromunterbrecher
  - e) Dispositionszeichnung von Schaltgerätekombinationen mit eingebautem Anschluss-Überstromunterbrecher und/oder mit eingebauter Stromwandlermessung

Weitere Angaben können vom VNB eingefordert werden.

- (3) Mit der Genehmigung der Installationsanzeige gibt der VNB die gemeldeten Arbeiten frei. Damit bestätigt der VNB nicht, dass die angemeldeten Installationen in allen Teilen den Regeln der Technik, beziehungsweise den WV-CH entsprechen. Dies liegt in der Verantwortung des Installateurs.
- (4) Eine Installationsanzeige verliert ihre Gültigkeit, wenn mit der gemeldeten Installation nicht innerhalb von sechs Monaten seit der Genehmigung begonnen wird.
- (5) Bei Grossprojekten oder Umnutzung von bestehenden Anlagen ist bereits bei Beginn der Installationsprojektierung mit dem VNB Kontakt aufzunehmen.

## 2.4 Abschluss der Arbeiten und Inbetriebnahme

- (1) Eine Installation darf erst in Betrieb genommen werden, wenn:
  - a) die gesamte Messeinrichtung montiert und
  - b) die Erstprüfung / Schlusskontrolle gemäss NIV **[1]** erfolgt ist.
- (2) Unter Einhaltung von Ziffer (1) Buchstabe. a) ist ein Probetrieb zur Erstellung der Funktionalität sowie zur Durchführung der Schlusskontrolle zulässig.
- (3) Die Montage oder Demontage der Messeinrichtung erfolgt nach Eingang des entsprechenden Dokumentes (Formular Apparatebestellung Mess- und Steuereinrichtungen) und unter Angabe der betreffenden Endverbraucher sowie bei der Demontage die Angabe der entsprechenden Werk- oder Gerätenummer des Messapparates.
- (4) Der Auftrag muss zeitlich so eingereicht werden, dass ab vorbehaltlos bewilligter Installationsanzeige und nach Erhalt der Apparatebestellung für die Ausführung mindestens zehn Arbeitstage zur Verfügung stehen.
- (5) Voraussetzung für die Montage der Mess-, Steuer- und Tarifapparate ist das Vorhandensein der Netzspannung am Bezüger-Überstromunterbrecher sowie die Anordnung und der korrekten Bezeichnung der Messeinrichtung gemäss Kapitel 7.



- (6) Mit dem Einreichen der Apparatebestellung wird durch den Installateur gewährleistet, dass alle Installations- und Anlageteile unter Spannung gesetzt werden können, ohne dass eine Gefahr für Personen, Tiere und Sachen besteht.
- (7) Die Inbetriebnahme einer Installation untersteht der Verantwortung des Installateurs.
- (8) Eine Installation darf erst in Betrieb genommen werden, wenn gewährleistet ist, dass die Anlage die Vorschriften gemäss Kapitel 8 bis 12 bezüglich Netzurückwirkungen einhält bzw. die vorgegebenen Grenzwerte eingehalten werden.

## **2.5 Werkkontrollen**

- (1) Der VNB stellt die Einhaltung der WV-CH und seiner weiteren Auflagen gemäss bewilligtem TAG oder bewilligter IA sicher.
- (2) Stellt der VNB bei der Werkkontrolle Mängel fest, meldet er dies dem Installateur oder dem Netzananschlussnehmer.
- (3) Stellt der VNB anlässlich einer Werkkontrolle Mängel fest, kann der Aufwand für die Kontrolle dem Netzananschlussnehmer verrechnet werden.

## **2.6 Sicherheitsnachweis (SiNa)**

- (1) Mit der Übergabe der Installation an den Netzananschlussnehmer übergibt der Installateur dem VNB eine Kopie des SiNa.
- (2) Mit dem SiNa sind dem VNB bei der Schlusskontrolle, Abnahmekontrolle sowie bei periodischen Kontrollen die entsprechenden Mess- und Prüfprotokolle einzureichen. Der VNB kann weitere technische Unterlagen verlangen.

## **2.7 Periodische Kontrolle von Grossanlagen**

- (1) Der Netzananschlussnehmer kann in Eigenverantwortung die Installationsabschnitte gemäss den unterschiedlichen Kontrollintervallen verwalten und einen Fälligkeits- und Anlageplan erstellen.
- (2) Bei Grossanlagen, bzw. grossen Gebäudekomplexen ist es zulässig, die Kontrolle innerhalb des gleichen Kontrollzyklus auf mehrere Jahre aufzuteilen.
- (3) Bei der ordentlichen Aufforderung des VNB sind sämtliche SiNa, inkl. den entsprechenden Mess- und Prüfprotokolle sowie dem erstellten Fälligkeits- und Anlageplan, einzureichen. Auf dem SiNa sind das Kontrolldatum sowie eine präzise Beschreibung des Kontrollumfangs anzugeben.
- (4) Als Grossanlagen gelten Verbraucher-, Energieerzeugungs- und elektrischen Energiespeicheranlagen, die über ein oder mehrere Gebäude verteilt sind wie z.B. in Industrieanlagen, bei welchen der Kontrollzyklus auf mehrere SiNa und Jahre verteilt werden kann.

## **2.8 Stichprobenkontrollen**

- (1) Stellt der VNB anlässlich einer Stichprobenkontrolle Mängel fest, kann der Aufwand für die Kontrolle dem Netzananschlussnehmer verrechnet werden.



### **3. Personen- und Sachenschutz**

#### **3.1 Schutzsysteme**

- (1) Als Schutzsystem ist grundsätzlich die Schutzmassnahme nach System TN anzuwenden. Alle anderen Systeme sind mit dem VNB zu vereinbaren.
- (2) In Gebäuden und Anlagen, welche mit einer Bahnanlage in leitender Verbindung stehen, ist das anzuwendende Schutzsystem rechtzeitig mit dem VNB und dem Betreiber der Bahnanlage zu vereinbaren.

#### **3.2 Erder**

##### **3.2.1 Erstellung der Erder**

- (1) Die Erstellung des Erders fällt in der Regel mit den Fundationsarbeiten eines Gebäudes zusammen. Zwischen Installateur und Architekt ist deshalb rechtzeitig vor Baubeginn eine entsprechende Kontaktnahme erforderlich.

##### **3.2.2 Erder in Neubauten**

- (1) In Neubauten sind folgende Erder zulässig:
  - Fundamenterder gemäss SN 414113 **[8]**

##### **3.2.3 Erder in bestehenden Bauten**

- (1) Bei Änderung oder Erweiterung von Netzanschlüssen und Hausleitungen ist die Anpassung des Erdungssystems vorgängig mit dem VNB zu besprechen.
- (2) In bestehenden Bauten sind für neu zu erstellenden Erdungen folgende Erder zulässig:
  - a) Fundamenterder gemäss SN 414113 **[8]**
  - b) andere Erdungssysteme (Banderder, Tiefenerder) nur in Rücksprache mit dem VNB
- (3) Der Netzanschlussnehmer oder sein Beauftragter erkundigen sich beim VNB, ob beim Wegfall eines bestehenden Erders (z.B. bei Ersatz einer metallischen Wasserleitung) ein Ersatzerder zu erstellen ist.
- (4) Der Netzanschlussnehmer ist für den Ersatzerder verantwortlich und hat die Änderungskosten dafür zu tragen.

##### **3.2.4 Parallelschaltung verschiedener Erder**

- (1) Zur Verminderung von Korrosion sind die Richtlinien der Schweizerischen Gesellschaft für Korrosionsschutz zu beachten.

#### **3.3 Überspannungsschutz**

- (1) Im ungemessenen Teil dürfen nur nachweislich leckstromfreie Überspannungsableiter eingebaut werden. Sie sind im Schema einzutragen.



### **3.4 Blitzschutz**

- (1) Für die Erstellung des Blitzschutzes ist die Schweizer Norm SN 414022 «Blitzschutzsysteme» **[10]** zu beachten.



## 4. Überstromschutz

### 4.1 Anschluss-Überstromunterbrecher

- (1) Die Abdeckung der ungemessenen spannungsführenden Teile muss plombierbar sein.
- (2) Der Anschluss-Überstromunterbrecher muss ohne Entfernen der Plomben bedient werden können.
- (3) Im Eingangsfeld dürfen nur folgende Komponenten montiert werden:
  - a) Anschluss-Überstromunterbrecher
  - b) Mess- und Steuerapparate des VNB
  - c) Blitzstromableiter und Überspannungsschutz
  - d) weitere nach Vereinbarung mit dem VNB
- (4) Die maximale Nennstromstärke der Schmelzeinsätze im Anschluss-Überstromunterbrecher bzw. die technischen Daten eines allenfalls notwendigen Leistungsschalters werden vom VNB festgelegt und dürfen ohne Zustimmung des VNB nicht geändert werden. Der Auslösenennstrom sowie diverse Einstellungen der Schutzfunktionen des Leistungsschalters sind dauerhaft und eindeutig zu beschriften.
- (5) Der Einbau des Anschluss-Überstromunterbrechers in Schaltgerätekombinationen bzw. in einem separaten Eingangsfeld ist vorgängig mit dem VNB zu vereinbaren. Zudem ist ein Dispositionsplan mit exakter Vermassung einzureichen (vgl. Schema A 4.1-5).
- (6) In Gebäuden mit nur einem Netznutzer und einer einzigen Messeinrichtung des VNB kann der Anschluss-Überstromunterbrecher dazu als Bezüger-Überstromunterbrecher verwendet werden, sofern er sich im selben Raum wie die Schaltgerätekombination oder in einem Aussenzählerkasten mit der entsprechenden Messeinrichtung befindet. Werden Schutzeinrichtungen (z.B. NH-Überstromunterbrecher) installiert, die nur von instruierten Personen bedient werden dürfen ist durch den Installateur sicherzustellen, dass diese nicht von Laien bedient werden können.

### 4.2 Bezüger-Überstromunterbrecher

- (1) Vor jeder Messeinrichtung muss ein Bezüger-Überstromunterbrecher installiert werden.
- (2) Bezüger-Überstromunterbrecher sind übersichtlich und in der Nähe der entsprechenden Messeinrichtung anzuordnen (vgl. Kapitel 7.6 und 7.7). Diese müssen in der Position «Aus» plombierbar sein.
- (3) Die Zugänglichkeit zum Bezüger-Überstromunterbrecher muss für den Netzanschlussnehmer, den Endverbraucher resp. Erzeuger und den VNB jederzeit gewährleistet sein.
- (4) Für Bezüger-Überstromunterbrecher von Wohnungen sind Schmelzsicherungen oder Leitungsschutzschalter mit einzeln schaltbaren Polen einzusetzen.
- (5) Bei einpoligen Leitungsschutzschaltern mit dazugehörigen Neutralleitertrennern sind die Abgänge der Neutralleiter miteinander zu verbinden (vgl. NIN [2]).
- (6) Die Abdeckung der ungemessenen spannungsführenden Teile muss plombierbar sein.
- (7) Die Überstromunterbrecher müssen ohne Entfernen der Plomben der Abdeckungen bedient werden können.
- (8) Hinter solchen Abdeckungen dürfen keine gemessenen Überstromunterbrecher und Apparate montiert werden.



### 4.3 Steuer-Überstromunterbrecher

- (1) Vor Steuereinrichtungen (z.B. TRE, Lastschaltgeräte, etc.) im Eigentum des VNB ist ein Überstromunterbrecher mit transparenter, plombierbarer Haube 1L+N, 10 A / 13 A / 16 A zu montieren. Bei Verwendung eines Sicherungselementes ist das Modell DII+N zu wählen. Die besonderen Bestimmungen des VNB sind zu beachten.
- (2) Berührungsschutzplatte und Plombierhaube müssen unabhängig voneinander angebracht bzw. entfernt werden können.
- (3) Steuer-Überstromunterbrecher müssen beim Steuerapparat montiert werden und sind an die plombierbare Verbindungsdose oder Klemmen vor der Messeinrichtung anzuschliessen.
- (4) Der Querschnitt der Zuleitung muss mindestens 2,5 mm<sup>2</sup> betragen.



## 5. Netz- und Hausanschlüsse

### 5.1 Erstellung, Erweiterung und Änderung des Netzanschlusses

- (1) Die Erstellung des Netzanschlusses erfolgt durch den VNB. Die Aufwendungen werden gemäss den Bestimmungen des VNB verrechnet.
- (2) Der VNB bestimmt Lage und Ausführung der Anschluss- und Einführungsstelle, die Leitungsführung sowie Art, Ort und Anzahl des Anschluss-Überstromunterbrechers.
- (3) Die Montagehöhe der Eingangsklemmen des Anschluss-Überstromunterbrechers muss mindestens 80 cm ab fertig Boden betragen. Mit Zustimmung des VNB sind bei Spezialfällen andere Minimalhöhen anwendbar.
- (4) Zur Erstellung des Netzanschlusses sowie bei Leistungserhöhungen oder bei baulichen Änderungen ist dem VNB frühzeitig vor Baubeginn eine Installationsanzeige einzureichen. Folgende Angaben müssen enthalten sein:
  - Situations- und Grundrisspläne
  - Zusammenstellung über den Leistungsbedarf
  - Rückspeiseleistung von allfälligen EEA oder elektrischen Energiespeichern
  - Nennstromstärke des Anschluss-Überstromunterbrechers

Die Ausführung des Netzanschlusses bedingt eine genehmigte Installationsanzeige.

- (5) Der Anschluss-Überstromunterbrecher muss dem VNB jederzeit zugänglich sein.
- (6) Der Anschluss-Überstromunterbrecher ist aussen am Gebäude oder in einem von aussen allgemein zugänglichen Raum anzubringen. Andernfalls ist der Zugang nach Absprache mit dem VNB durch andere Möglichkeiten zu gewährleisten. Der Zugang zu weiteren Räumen darf nicht möglich sein.
- (7) Die Anschlussleitung von der Eintrittsstelle bis zum (Haus-)Anschlusspunkt kann mit Kabeln der Brandklasse FCA erstellt werden. Der Netzanschlussnehmer hat die erforderlichen Bedingungen sicherzustellen. Insbesondere ist die Anschlussleitung möglichst direkt und kurz auszuführen und darf nicht durch Flucht- und Rettungswege geführt werden (vgl. VKF/AEAI FAQ 13-003).

### 5.2 Demontage des Netzanschlusses

- (1) Die Demontage respektive der Rückbau eines Netzanschlusses ist dem VNB frühzeitig und schriftlich zu melden.

### 5.3 Liegenschaften mit mehreren Netzanschlüssen

- (1) Die Installationen nach dem Verknüpfungspunkt oder nach dem (Haus-)Anschlusspunkt dürfen nicht miteinander verbunden werden.
- (2) Spezialfälle sind im Voraus (Planungsstadium) mit dem VNB zu besprechen und zu dokumentieren.

### 5.4 Provisorische und temporäre Netzanschlüsse

- (1) Für temporäre Netzanschlüsse gelten die Bestimmungen gemäss Kapitel 5.1, 5.2 und 5.3 sinngemäss.



## 5.5 Hausleitungen

- (1) Als Hausleitung wird die Verbindungsleitung zwischen dem Anschluss-Überstromunterbrecher und den Bezüger-Überstromunterbrecher verstanden.
- (2) Jede Hausleitung ist immer mit drei Aussenleitern zu erstellen.
- (3) Für Ein- und Mehrfamilienhäuser gelten bezüglich der minimalen Nennstromstärke des Anschluss-Überstromunterbrechers die in nachstehender Tabelle 2 aufgeführten Richtwerte.

	<b>Minimale Nennstromstärke des Anschluss-Überstromunterbrechers</b>
<b>Einfamilienhaus</b>	25 A
<b>Mehrfamilienhaus bis 3 Wohnungen</b>	40 A
<b>Mehrfamilienhaus 4 bis 9 Wohnungen</b>	63 A
<b>Mehrfamilienhaus 10 bis 15 Wohnungen</b>	80 A
<b>Mehrfamilienhaus 16 bis 21 Wohnungen</b>	100 A
<b>Mehrfamilienhaus 22 bis 30 Wohnungen</b>	125 A

Tabelle 2: Richtwerte für die minimale Nennstromstärke des Anschluss-Überstromunterbrechers ohne spezielle Anlagen wie EEA und Ladeinfrastruktur

- (4) Für Mehrfamilienhäuser mit mehr als 30 Wohnungen sind je Wohnung im Minimum 2,5 kVA Belastung für die Bestimmung des Anschluss-Überstromunterbrechers zugrunde zu legen.
- (5) Bei allen Installationen ist darauf zu achten, dass die Aussenleiter gleichmässig belastet werden.
- (6) Die Aussenleiter sind so anzuordnen, dass der Rechtsdrehsinn gewährleistet ist.
- (7) Alle Verbindungsdosen in Hausleitungen müssen allgemein zugänglich und plombierbar sein.



## 6. Bezüger- und Steuerleitungen

### 6.1 Bezügerleitungen

- (1) In Wohnungen und Geschäftshäusern muss die Bezügerleitung mit drei Aussenleitern ausgeführt werden. Der Querschnitt der Bezügerleitung richtet sich nach der zu erwartenden Gesamtbelastung, muss jedoch mindestens  $2,5 \text{ mm}^2$  betragen.
- (2) Zwischen der Messeinrichtung und Schaltgerätekombinationen sind, z. B. für zusätzliche Steuerungen, genügend grosse Kanalsysteme oder ein Reserverohr (mindestens M25) zu installieren.

### 6.2 Steuerleitungen

- (1) Für Steuerleitungen in Schaltgerätekombinationen, Unterverteilungen und Anlagen gelten die besonderen Bestimmungen des VNB.
- (2) Der Querschnitt der Steuerleiter für Steuer- und Messapparate muss ab dem Steuer-Überstromunterbrecher mindestens  $1,5 \text{ mm}^2$  betragen.
- (3) Der Steuer-Aussenleiter muss ab dem Steuer-Überstromunterbrecher durchgehend eine graue Isolation aufweisen.
- (4) Der Steuer-Neutralleiter muss ab dem Steuer-Überstromunterbrecher eine graue Isolation aufweisen und durchgehend mit der Leiternummer 0 gekennzeichnet sein. Er ist ausgangsseitig am Neutralleitertrenner des Steuer-Überstromunterbrechers anzuschliessen und darf mit keinem anderen Neutralleiter verbunden werden (vgl. Schema A 7.10).
- (5) Alle übrigen Steuerleiter müssen eine graue Isolation aufweisen und durchgehend mit einer Leiternummer (1-9) gekennzeichnet sein.
- (6) Für nicht nummerierte Steuerleiter sind plombierbare, festmontierte Klemmen oder Verbindungsdosen zu verwenden. Diese sind nur in Räumen zulässig, die dem entsprechenden Netzanschlussnehmer bzw. dem Endverbraucher zugänglich sind.



## 7. Mess-, Steuer- und Kommunikationseinrichtungen

### 7.1 Allgemeines

- (1) Art und Umfang der Messeinrichtung werden durch den VNB bestimmt.
- (2) Die Messeinrichtung wird vom VNB geliefert und bleibt in dessen Eigentum. Elektrizitätszähler sowie Steuerapparate und Kommunikationseinrichtungen werden ausschliesslich vom VNB oder dessen Beauftragten montiert, instandgehalten und demontiert.
- (3) Die zur Steuerung von Verbraucher-, Energieerzeugungs- und elektrischen Energiespeicheranlagen erforderlichen Schaltapparate wie Schütze, Relais, Schalter etc. sowie Geräteschnittstellen sind bauseits zu liefern, zu montieren und instand zu halten. Schaltapparate müssen plombierbar sein.
- (4) Messwandler, Prüfklemmen und Kommunikationseinrichtungen (z.B. Router, Modem, Datenkonzentratoren, Komponenten zur Sicherstellung der Fernauslesung, etc.) sind nach der Genehmigung der Installationsanzeige beim VNB zu beziehen und bauseits zu montieren.
- (5) Um den Bauartennachweis von Schaltgerätekombination (SN EN 61439 [27]) einzuhalten, insbesondere am geprüften Schienensystem, können in Ausnahmefällen und mit ausdrücklicher Zustimmung des VNB die Messwandler bauseits geliefert und eingebaut werden.
- (6) Die Inbetriebnahme von Messeinrichtungen erfolgt ausschliesslich durch den VNB oder dessen Beauftragten.
- (7) Die Messeinrichtungen sind dauerhaft in Betrieb zu halten. Allfällige Hauptschalter sind nach der Messeinrichtung anzuordnen.
- (8) Werden Messeinrichtungen aufgrund von Installationsänderungen oder -erweiterungen nicht mehr benötigt, ist dies durch den Installateur dem VNB zu melden.
- (9) Werden keine oder ungenügend bezeichnete Zählerplätze vorgefunden, behält sich der VNB das Recht vor, die Montage der Messeinrichtung nicht auszuführen.
- (10) Ohne Bewilligung des VNB darf die Messeinrichtung weder demontiert noch deren Standort verändert werden.

### 7.2 Plombierung

- (1) Plomben an der Messeinrichtung dürfen nicht entfernt werden.
- (2) Vorbehalten bleibt das Entfernen von Plomben bei Abdeckungen von ungemessenen Teilen bei Abnahme- oder periodischen Kontrollen wie auch bei der Störungssuche und bei Instandhaltungsarbeiten.
- (3) Falls durch das unabhängige Kontrollorgan oder durch den Installateur Plomben an Abdeckungen von ungemessenen Teilen (exkl. Werkapparate und Steuersicherungen) aus Gründen gemäss Ziffer (2) entfernt werden müssen, können in Absprache mit dem VNB diese durch das unabhängige Kontrollorgan bzw. durch den Installateur wieder angebracht werden.
- (4) Fehlende Plomben müssen dem VNB unverzüglich schriftlich gemeldet werden.



### 7.3 Private Elektrizitätszähler

- (1) Die Verwendung privater Messapparate sind nur als Unterzähler für private Anwendungen zulässig, wie z.B. für die Energieverrechnung im Rahmen eines Zusammenschlusses zum Eigenverbrauch (ZEV) zur Messung der einzelnen Teilnehmer oder auf Campingplätzen und dergleichen.
- (2) Private Messapparate sind entsprechend und gut sichtbar zu kennzeichnen.
- (3) Bei Neubauten, für die ein ZEV vorgesehen ist, wird dem Grundeigentümer empfohlen, für alle Teilnehmer des ZEV (Endverbraucher, Produzenten, Speicherbetreiber) in Anbetracht für zukünftige Anpassungen Apparatetafeln gemäss Kapitel 7.6 vorzusehen.
- (4) Für private Elektrizitätszähler, die zur Weiterverrechnung an Dritte dienen, obliegt die Verantwortung zur Einhaltung des rechtlichen Verfahrens der Messbeständigkeit (Verordnung über Messmittel für elektrische Energie und Leistung [26]) dem privaten Messstellenbetreiber (z.B. ZEV-Vertreter).

### 7.4 Fernauslesung

- (1) Art und Umfang der Kommunikationseinrichtungen und -verbindungen werden durch den VNB bestimmt.
- (2) Für Fernauslesungen und die Nutzung zusätzlicher Dienste kann der VNB zusätzliche Installationen für Kommunikationseinrichtungen und -verbindungen verlangen.
- (3) Zur Sicherstellung der Kommunikationsverbindung muss bei Neubauten ein Leerrohr M25 vom Standort der innenliegenden Messeinrichtung zur Fassade (z.B. zum Standort des Aussenfühlers) vorgesehen werden. Der Abschluss ist mit einer Dose Gr. 1 (mit Deckel) entweder in UP- oder in AP-Ausführung zu erstellen.

### 7.5 Standort und Zugänglichkeit

- (1) Die Messeinrichtung muss für den VNB und Netznutzer zwingend jederzeit zugänglich sein.
- (2) Der Standort der Messeinrichtung wird nach Absprache mit dem VNB festgelegt. Dieser ist mit der Installationsanzeige anzugeben.
- (3) Die Messeinrichtung ist an einem allgemein zugänglichen Ort innerhalb oder ausserhalb des Gebäudes zentralisiert und übersichtlich anzubringen.
- (4) Dieser Ort ist mit natürlicher oder künstlicher Beleuchtung zu versehen und muss vor mechanischer Beschädigung geschützt sein. Er darf keinen Erschütterungen und keinen extremen Temperaturen ausgesetzt sein. Zudem muss er trocken und staubfrei sein.
- (5) Nach Absprache mit dem VNB ist der Zugang zum Messstandort durch andere Möglichkeiten, z.B. Schlüsselrohr, Schlüsseltresor, etc., dauernd und gefahrlos zu gewährleisten. Der Zugang zu weiteren privaten Räumen darf nicht möglich sein.
- (6) Für Gewerbe- und Industriebauten ist der Standort und der Zugang zum Messstandort mit dem VNB zu vereinbaren.
- (7) Die einzuhaltenden Abstände zwischen Messeinrichtung und Gebäudeteilen, Nischen sowie Gänge sind gemäss Schema A 7.5-7 festgelegt.



## 7.6 Montage der Mess- und Steuerapparate

- (1) Die Montageplätze für Elektrizitätszähler und Steuerapparate sind gemäss Schema A 7.5-7 oberkant bis maximal 2000 mm und unterkant nicht unter 600 mm anzuordnen.
- (2) Für die Montage der Elektrizitätszähler und der Steuerapparate sind normierte (400 x 250 mm) oder vom VNB zugelassene Apparatetafeln zu verwenden.
- (3) Bei Erweiterungen oder Umbauarbeiten sind Montageplätze für Mess- und Steuerapparate auf asbesthaltigen Schaltgerätekombinationen nicht zulässig.
- (4) In Aussenkästen sind im Einverständnis mit dem VNB auch andere Montagevorrichtungen möglich.
- (5) Jede Schaltgerätekombination mit Messeinrichtung ist mit einem Steuer-Überstromunterbrecher zu verdrahten.
- (6) Bei jeder Schaltgerätekombination mit Messeinrichtungen ist mindestens ein Reserveplatz für die Montage weiterer Messeinrichtungen vorzusehen.
- (7) Bei grösseren Objekten ist ausreichend Reserveplatz für den späteren Einbau zusätzlicher Messeinrichtungen bereitzustellen, wie z. B. für EEA, Fernauslesung, Wandlermessung, etc.
- (8) Schaltapparate, welche durch den VNB gesteuert werden, dürfen nur auf der Hauptverteilung oder auf Unterverteilungen montiert werden.
- (9) Aufwendungen für die Montage / Demontage der Messeinrichtung richten sich nach den Bestimmungen in der Branchenempfehlung «Netznutzungsmodell für das schweizerische Verteilnetz» (NNMV-CH) [12].
- (10) Die Montage von Zählersteck- oder Zähleranschlussklemmen ist vorgängig mit dem VNB abzusprechen.

## 7.7 Bezeichnung der Messeinrichtung

- (1) Bezüger-Überstromunterbrecher, Elektrizitätszählerplatz, Unterverteilung und Wohnung/Gewerberaum müssen dauerhafte, eindeutige, ihrem Zweck entsprechende und durchgehend identische Nummerierungen oder Bezeichnungen enthalten.
- (2) Mit der Apparatebestellung sind dem VNB die offiziellen Objekt- und Lagebezeichnungen mitzuteilen.
- (3) Die Messeinrichtung ist korrekt zuzuordnen und ihrem Zweck entsprechend eindeutig und dauerhaft zu bezeichnen. Die Bezeichnung soll sich durchgehend möglichst nach der Verordnung über das eidgenössische Gebäude- und Wohnungsregister (VGWR) [14] richten. Verantwortlich dafür ist der Netzanschlussnehmer.

## 7.8 Nischen, Schutzkästen und Schliesssysteme

- (1) Messeinrichtungen, die der mechanischen Beschädigung oder der Verschmutzung ausgesetzt sind, müssen in Schutzkästen mit dem entsprechenden IP X4 - Schutzgrad oder in Nischen montiert werden.
- (2) Diese sind so auszuführen, dass sie jederzeit ungehindert bedient, überprüft und ausgewechselt werden können.



- (3) Der Abstand der Messeinrichtungen zwischen Türe und Befestigungsstelle muss minimal 190 mm betragen.
- (4) Aussenkästen müssen wetterbeständig (IP X4 - Schutzgrad), ausreichend belüftet und abschliessbar sein.
- (5) Für Zugangstüren zu Nischen, Aussen- und Schutzkästen sowie von aussen zugänglichen Messeinrichtungen sind Schliessvorrichtungen gemäss Vorgabe des VNB zu verwenden. Wird ein Sicherheitsschloss gewünscht, so kann ein Schloss für zwei Zylinder oder ein vom VNB gegen Verrechnung abgegebenes Schlüsselrohr eingebaut werden.
- (6) Ein deponierter Schlüssel oder ein Doppelzylinder darf den Zugang zu Privaträumen nicht ermöglichen. Die Verantwortung dafür liegt beim Netzanschlussnehmer.

### **7.9 Messeinrichtungen mit Stromwandlern**

- (1) Elektrizitätszähler mit vorgeschalteten Überstromunterbrechern > 80 A, beziehungsweise Verdrahtungen von Messapparaten mit einem Querschnitt > 25 mm<sup>2</sup>, werden über Stromwandler angeschlossen.
- (2) Die Messleiter sind über separate Prüfklemmen zu führen und dürfen keine zusätzlichen Klemmstellen aufweisen.
- (3) Die Stromwandlerspezifikationen werden durch den VNB bestimmt.
- (4) Stromwandler sind so anzuordnen, dass sie leicht und ohne Demontage von anderen Anlageteilen ausgewechselt werden können. Die Aufwendungen für die Montage, Demontage oder Auswechslung gehen zu Lasten des Netzanschlussnehmers.
- (5) Die Datenschilder der Stromwandler müssen aufgrund von Qualitätssicherung der Verrechnungsgrundlagen jederzeit ohne Abschaltung gut ablesbar sein.
- (6) Der Anschluss privater Geräte an die Messeinrichtung des VNB (sogenannte Kundenschnittstellen) sind grundsätzlich vorzusehen und nach Definition und Vorgaben des VNB erlaubt.
- (7) Private Stromwandler, z.B. für Kompensationsanlagen oder Messanalysen, etc., dürfen nur im gemessenen Bereich angeordnet werden.
- (8) Als Ausnahme zu Ziffer (7) können private Stromwandler für Energiemanagementsysteme (z.B. Lade- und Einspeisemanagementsysteme) im ungemessenen Teil eigenständig, ohne gesonderte Anordnung durch den VNB, installiert werden. Es sind nur Stromwandler zulässig, die zum Einbau kein Unterbrechen der Leiter erfordern (Kabelumbauwandler). Der Spannungsabgriff erfolgt nach der Messeinrichtung des VNB.
- (9) Die Kabellänge zwischen Messwandler und Elektrizitätszähler darf maximal 15 m betragen.
- (10) Der Leiterquerschnitt des Strom- und Spannungspfades ist entsprechend dem Schema des VNB auszuführen.
- (11) Im Spannungspfad sind Leitungsschutzschalter mit einer minimalen Abschaltleistung von 25 kA oder Schmelzsicherungen mit mind. Grösse D2 einzubauen und sind mit transparenten, plombierbaren Hauben auszurüsten.
- (12) Prüfklemmen sind plombierbar und in unmittelbarer Nähe, unterkant mindestens 400 mm und oberkant maximal 2000 mm ab Boden, auf der gleichen Schalttafelenseite wie der entsprechende Elektrizitätszähler, waagrecht und nicht hinter einer Feldabdeckung zu montieren.



- (13) Stromwandler dürfen nur im ungemessenen Teil angeordnet werden. Die Feldabdeckung muss plombierbar sein.
- (14) Bei Entfernung der Feldabdeckung müssen Spannungsüberstromunterbrecher und Prüfklemme plombiert bleiben.

#### **7.10 Verdrahtung der Messeinrichtungen**

- (1) Für den ungemessenen Bereich ist eine separate, plombierbare Feldabdeckung vorzusehen.
- (2) Der Neutralleiter für den Elektrizitätszähler muss einen Querschnitt von 2,5 mm<sup>2</sup> aufweisen und ist am Ausgang des Neutralleitertrenners bzw. des PEN- Leitertrenners anzuschliessen.
- (3) Für den Anschluss der Mess- und Steuerapparate ist hinter der Apparatetafel eine Reserveschleufe vorzusehen. Das Anschlussende vor der Apparatetafel muss minimal 150 mm betragen.
- (4) Bei der Zählerverdrahtung muss der Ein- und Ausgang klar erkennbar sein.
- (5) Die Rohre hinter den Apparatetafeln sind seitlich anzuordnen, damit für die Drahtschlaufen genügend Platz vorhanden ist.
- (6) Bei Verwendung von flexiblen Leitern (Litzen) sind Hülsen mit einer Länge >20 mm aufzupressen.
- (7) Leiter von ungenutzten Messeinrichtungen sind entsprechend berührungssicher (IP 2XC) abzudecken.
- (8) An Mess- und Steuerapparaten dürfen keine Leiter geschlauft werden. Für Abzweigungen sind plombierbare und gefahrlos bedienbare Klemmstellen vorzusehen.



## 8. Verbraucheranlagen

### 8.1 Allgemeines

- (1) Die Einhaltung eidgenössischer, kantonaler und kommunaler Bestimmungen ist Sache des Netzan- schlussnehmers. Die Abklärungen sind vor dem Einreichen des technischen Anschlussgesuches bzw. der Installationsanzeige vorzunehmen.
- (2) Der VNB entscheidet, unter welchen Bedingungen Verbraucheranlagen angeschlossen werden kön- nen.
- (3) Verbraucheranlagen dürfen nur angeschlossen werden, wenn sie die Anforderungen hinsichtlich Netzzrückwirkungen gemäss den «Technischen Regeln für die Beurteilung von Netzzrückwirkungen D-A-CH-CZ» [3] einhalten.
- (4) Für den Anschluss von Verbraucheranlagen, welche von den im Kapitel 8 aufgeführten Bestimmun- gen sowie den angegebenen Werten abweichen, ist dem VNB frühzeitig ein technisches Anschluss- gesuch (TAG) einzureichen.
- (5) Für Verbraucheranlagen gelten die in nachstehender Tabelle 3 aufgeführten Anschlusswerte und zu- gehörenden Spannungen.

Spannung	Anschluss	Anschlusswert
1 x 230 V	1 LN	≤ 3,7 kVA
1 x 400 V	2 L	≤ 6,4 kVA
1 x 400/230 V	2 LN	≤ 7,4 kVA
3 x 400/230 V	3 LN	> 7,4 kVA

Tabelle 3: Anschlusswerte Verbraucheranlagen Allgemein

- (6) In Anlagen, die einen ununterbrochenen Betrieb erfordern (Pumpenanlagen, Kühlanlagen usw.), kann der VNB im Hinblick auf einen möglichen Netzausfall die verzögerte Wiedereinschaltung verlangen.



## 8.2 Geräte und Anlagen, die Spannungsänderungen verursachen können

- (1) Für den Anschluss von Geräten und Anlagen, die Spannungsänderungen verursachen können (wie Motoren, Schwingungspaket-/Thermostatsteuerungen, Schweißeinrichtungen usw.) welche bei den entsprechenden Häufigkeiten und Anschlussarten die maximalen Anschlussleistungen überschreiten, ist vorgängig zur Installationsanzeige ein technisches Anschlussgesuch einzureichen (vgl. Kapitel 2.2).
- (2) Für den Anschluss von Motoren, welche die in der nachstehenden Tabelle 4 aufgeführten Anlaufströme überschreiten, ist vorgängig zur Installationsanzeige ein technisches Anschlussgesuch einzureichen.

Motoren			
Häufigkeit r [1/h]	Häufigkeit r [1/min]	Spannung / Anlaufstrom	
		1 x 230 V	3 x 400 V
< 0,5		20 A	40 A
< 20	< 0,3	12 A	24 A
< 30	< 0,5	11 A	22 A
< 60	< 1	9 A	18 A
< 120	< 2	7 A	14 A

Tabelle 4: Anschluss von Motoren

Die Häufigkeit r ergibt sich aus der Anzahl Motoranläufe, die in einem Zeitintervall von 1 Minute bzw. 1 Stunde auftreten.

Bei unregelmässigen Vorgängen ist für die Häufigkeit r ein repräsentativer Wert für die Anzahl der Motoranläufe je Minute einzusetzen. Diesen erhält man, wenn man aus der Summe der Schaltvorgänge in einem Zweistundenintervall mit hoher Benutzungshäufigkeit die mittlere Schalthäufigkeit je Minute berechnet.

## 8.3 Geräte und Anlagen, die Oberschwingungen verursachen können

- (1) Geräte und Anlagen (wie Stromrichter, elektronisch geregelte Wechselstrommotoren, Induktions-Kochherde, Dimmer, TV-Geräte, Computer einschliesslich Peripheriegeräte, Leuchten mit elektronischem Vorschaltgerät, Geräte der Unterhaltungselektronik, etc.) können am Verknüpfungspunkt Oberschwingungen verursachen.
- (2) Bei Steuerverfahren (z.B. Phasenanschnittsteuerungen) zur Leistungsregelung von Raum- und Klimaheizelementen und anderen Wärmeapparaten darf die Summe der Oberschwingungsströme der Anlage 5% des Nennstromes nicht überschreiten (THDi < 5%).



- (3) Werden die in nachstehender Tabelle 5 aufgeführten Richtwerte (Einzelgeräte oder die Summe der bereits vorhandenen und neuen Geräte, inkl. steckbaren Geräte) überschritten, ist dem VNB vorgängig der Installationsanzeige ein technisches Anschlussgesuch einzureichen.

Anschluss-Überstromunterbrecher [A]	Einzelgerät [kVA]	Summe aller Geräte (Oberschwingungserzeuger) [kVA]
25	2	6
32	3	8
40	4	10
63	6	16

Tabelle 5: Anschluss von Geräten, die Oberschwingungen verursachen

- (4) Die «Technische Regeln für die Beurteilung von Netzurückwirkungen (D-A-CH-CZ)» **[3]** dient grundsätzlich der Festlegung von Grenzwerten für genehmigungspflichtige Geräte und Anlagen von Netznutzern mit einer Anschlussleistung grösser 52 kVA. Dies entspricht im Niederspannungsnetz einem Geräte- bzw. Anlagenstrom am (Haus-)Anschlusspunkt von 75 A. Für Geräte mit CE-Kennzeichen wird aufgrund der durch die EMV-Richtlinie geforderten Einhaltung entsprechender Grenzwertnormen elektromagnetische Verträglichkeit vermutet. Eine Beurteilung dieser Geräte bzw. der Anlagen von Netznutzern mit einem Strom kleiner 75 A kann jedoch vom VNB gefordert werden. Insbesondere ist eine Beurteilung bei Häufung Oberschwingungserzeugender Geräte in einer Anlage sowie für Geräte, die keine CE-Kennzeichnung besitzen, erforderlich.
- (5) Für eine Anschlussleistung > 52 kVA am (Haus-)Anschlusspunkt sind die Emissionsgrenzwerte nach den Regeln in der «D-A-CH-CZ» **[3]** durch den Netzanschlussnehmer einzuhalten. Der VNB gibt die maximalen Grenzwerte am (Haus-)Anschlusspunkt vor.
- (6) Werden die zulässigen Grenzwerte überschritten, so sind in Absprache mit dem VNB entsprechende Abhilfemassnahmen zu treffen. Die Kosten werden durch den verursachenden Netzanschlussnehmer getragen.

#### 8.4 Übrige Verbraucheranlagen

- (1) Für übrige Verbraucheranlagen gelten die jeweiligen besonderen Bestimmungen des VNB.
- (2) Als übrige Verbraucheranlagen gelten z.B. Kochherde, Wassererwärmer, Waschmaschinen, Wärmepumpen etc.
- (3) Übrige Verbraucheranlagen können vom VNB für die garantierte Nutzung gesteuert (vgl. Kapitel 1.9) werden.



## 9. Kompensationsanlagen, Aktivfilter und Saugkreisanlagen

### 9.1 Allgemeines

- (1) Kompensationsanlagen, Aktivfilter und Saugkreisanlagen müssen so ausgelegt werden, dass die Anforderungen hinsichtlich Netzurückwirkungen gemäss den Richtlinien der «D-A-CH-CZ» [3] eingehalten werden.
- (2) Kompensations- und Saugkreisanlagen (auch in vor- und nachgelagerten Netzen) dürfen, gemäss «Tonfrequenz-Rundsteuerung, Empfehlungen zur Vermeidung unzulässiger Rückwirkungen» [7], den Steuerpegel nicht unzulässig absenken bzw. anheben. Die Behebung störender Beeinflussungen geht zu Lasten des Netzanschlussnehmers.
- (3) Die Blindleistung ist gemäss den geltenden Bestimmungen des VNB zu optimieren.
- (4) In den Niederspannungsnetzen mit Netzkommandoanlagen müssen die Kondensatoren verdrosselt sein, abgestimmt auf die Rundsteuerfrequenz des VNB.
- (5) Die entsprechende Rundsteuerfrequenz ist beim zuständigen VNB zu erfragen.
- (6) Für PLC-Anwendungen (Power Line Communication) gelten grundsätzlich die gleichen Beeinflussungen auf das Signal durch Anlagen des Netznutzers wie auf das Rundsteuersignal.

### 9.2 Kompensationsanlagen

- (1) Um die Entstehung ungewollter Resonanzen zu vermeiden sind Anlagen zur Blindleistungskompensation in geeigneter Weise zu verdrosseln.
- (2) Der Verdrosselungsgrad ist das Verhältnis der 50 Hz-Leistung der dem Kondensator vorgeschalteten Drossel zur 50 Hz-Leistung des Kondensators. Er ist gemäss untenstehender Tabelle 6 zu wählen.

Rundsteuerfrequenz	Verdrosselungsgrad
< 250 Hz	≥ 14%
250 – 350 Hz	≥ 7%
> 350 Hz	≥ 5%

Tabelle 6: Rundsteuerfrequenz und Verdrosselungsgrad

- (3) Zentral-Kompensationsanlagen sind mit einer Nullspannungsauslösung auszurüsten. Bei wiederkehrender Spannung soll die Zuschaltung der einzelnen Kompensationsstufen schrittweise erfolgen. Eine Zentralkompensation für mehrere Zählerstromkreise in einer Liegenschaft ist nur im Einvernehmen mit dem VNB zulässig.



### 9.3 Aktivfilter und Saugkreisanlagen

- (1) Für den Anschluss von Aktivfiltern ist dem VNB eine Installationsanzeige sowie Angaben über die Auslegung der Anlage einzureichen.
- (2) In Neuanlagen ist der Einsatz von Saugkreisanlagen zu vermeiden; stattdessen sind Aktivfilter zu verwenden.
- (3) Falls die Emissionsgrenzwerte (vgl. «D-A-CH-CZ» **[3]**) bei bestehenden Anlagen nicht eingehalten werden können, ohne dass eine Überkompensation der Blindleistung erfolgt, entscheidet der VNB über die zu treffenden Massnahmen.



## 10. Energieerzeugungsanlagen

### 10.1 Allgemeines

- (1) Grundlage für den Anschluss von Energieerzeugungsanlagen (EEA) ist die Branchenempfehlung «Netzanschluss für Energieerzeugungsanlagen an das Niederspannungsnetz» (NA/EEA-NE7 – CH) [4], die Ländereinstellungen Schweiz [5] sowie die technischen Anschlussbedingungen des VNB.
- (2) Zur garantierten Nutzung der Einspeiseleistung (vgl. Kapitel 1.9.1) sind EEA mit Kommunikationseinrichtungen wie Binäreingänge oder anderen Schnittstellen auszurüsten. Diese richten sich nach den Vorgaben in der Branchenempfehlung NE/EEA-NE7-CH [4].
- (3) In der Branchenempfehlung «Regelung der Einspeisung von Photovoltaikanlagen NRE-CH [19]» ist die Umsetzung der garantierten Nutzung der Abregelung eines bestimmten Anteils der Einspeisung am (Haus-)Anschlusspunkt behandelt.

### 10.2 Meldepflichten

#### 10.2.1 Melde- und Vorlagepflicht an das ESTI

- (1) Für EEA im Parallelbetrieb mit dem Niederspannungsnetz oder im Inselbetrieb ist die ESTI Weisung 220 «Anforderungen an Energieerzeugungsanlagen» [11] zu berücksichtigen.
- (2) Der Sicherheitsnachweis für EEA, die ohne Verbindung zum Niederspannungsnetz des VNB (Inselbetrieb) betrieben werden, ist nur beim ESTI einzureichen.

#### 10.2.2 Meldepflicht an den VNB

- (1) EEA, die fest mit dem Netz verbunden sind (Netzparallelbetrieb), müssen im Voraus dem VNB gemeldet (vgl. Kapitel 2) werden.
- (2) Vor der Installationsanzeige ist ein entsprechendes technisches Anschlussgesuch mit Situationsplan der Anlage einzureichen.
- (3) Nachfolgende Unterlagen sind dem VNB zusätzlich zur Installationsanzeige einzureichen:
  - a) Prinzipschema der Anlage mit der Messanordnung
  - b) Datenblätter und Konformitätserklärung von PV-Modulen und Wechselrichtern
  - c) Datenblätter der Schutzeinrichtungen der EEA
  - d) Angaben zum Eigenverbrauchs- oder Vergütungsmodell
  - e) Angaben zu Drittabnehmer der eingespeisten Energie
- (4) Der VNB kann zur Installationsanzeige zusätzliche Unterlagen / Angaben einfordern.
- (5) Steckbare EEA (z.B. Plug & Play Anlagen) welche unter die Verordnung über elektrische Niederspannungserzeugnisse (NEV) [20] fallen, sind durch den Netznutzer zu melden. Der Meldeprozess richtet sich nach den Vorgaben des VNB (z.B. Onlineformular). Dem VNB ist die Konformitätserklärung einzureichen.



## 10.3 EEA mit Parallelbetrieb zum Niederspannungsnetz des VNB

### 10.3.1 Technische Anschlussbedingungen

- (1) EEA sind grundsätzlich als symmetrische Drehstromanlagen mit drei Aussenleitern anzuschliessen (vgl. Kapitel 1.6).
- (2) EEA mit einer Wechselrichterleistung  $\leq 3,7$  kVA dürfen an einen Aussenleiter angeschlossen werden. Somit können maximal  $3 \times 3,7$  kVA (verteilt auf die drei Aussenleiter) angeschlossen werden. Daraus ergibt sich eine maximale Anlagenleistung von 11,1 kVA aus nicht kommunikativ gekoppelten Erzeugungsanlagen.
- (3) Anlagen mit mehreren an einen Aussenleiter angeschlossenen Energieerzeugungseinheiten müssen sich im Betrieb wie symmetrische EEA an drei Aussenleitern verhalten.
- (4) Die unsymmetrische Belastung der Aussenleiter darf 3,7 kVA nicht überschreiten.
- (5) Weitere Anschlussbedingungen z.B. zur Wirk- und Blindleistungsregelung, Netzstützung, etc. sind in der Branchenempfehlung «Netzanschluss für Energieerzeugungsanlagen an das Niederspannungsnetz» (NA/EEA-NE7 – CH) [4] festgelegt.

### 10.3.2 Messung

- (1) Die Messeinrichtungen für eine Einspeisung in das Niederspannungsnetz des VNB sowie die Messdatenbereitstellung erfolgen gemäss den gesetzlichen Grundlagen und den Vorgaben des VNB sowie gemäss Kapitel 7.

### 10.3.3 Inbetriebnahme

- (1) Mit dem VNB ist frühzeitig vor der geplanten Inbetriebnahme ein Abnahmetermin zu vereinbaren.
- (2) Die Anlage darf erst in Betrieb genommen werden, wenn:
  - die bewilligte Installationsanzeige des VNB vorliegt und dessen allfällige Auflagen erfüllt sind;
  - die vom VNB verlangten Parameter (Schutzeinrichtungen, Ländereinstellungen Schweiz [5], Leistungsfaktor, etc.) eingestellt und gegenüber dem VNB mittels «VNB-Abnahmeprotokoll EEA» belegt sind;
  - die Messeinrichtung und die Kommunikationseinrichtungen nach den Vorgaben des VNB betriebsbereit sind;
  - der SiNa der Schlusskontrolle sowie die Mess- und Prüfprotokolle dem VNB vorliegen.
- (3) Bei Installationsänderungen oder -erweiterungen von EEA gelten Ziffer (1) und Ziffer (2) sinngemäss.
- (4) Probetriebe bei den Inbetriebsetzungsarbeiten sind in Absprache mit dem VNB möglich.

### 10.3.4 Gefahrloses Arbeiten

- (1) Das gefahrlose Arbeiten im abgeschalteten Netz ist zu gewährleisten (Unterspannungsauslösung und Einspeisung). Die Sicherheitsregeln zum gefahrlosen Arbeiten am abgeschalteten Netz sind stets einzuhalten.



- (2) In besonderen Fällen (z.B. vor allem bei rotierenden Maschinen, BHKW, etc.) kann der VNB eine jederzeit zugängliche Trennstelle nach seinen Angaben verlangen. Unter einer Trennstelle wird mindestens die allpolige (Aussenleiter), galvanische Trennung der Anlage vom Netz verstanden. Die Trennstelle kann mittels einer dreipoligen Schaltvorrichtung (z.B. Anlageschalter, Leistungsschalter, Kuppelschalter, Netzkuppelschalter, etc.) oder wo zulässig mittels Anschluss- oder Bezüger-Überstromunterbrecher erfolgen. EEA müssen sich bei dauerhaftem Spannungsverlust (Netzausfall) gemäss den Anforderungen in der Branchenempfehlung «NA/EEA-NE7» [4] vom Netz trennen.
- (3) Bei der Anlagen-Trennstelle sowie beim (Haus-)Anschlusspunkt ist ein Warnschild, wie z.B. «Achtung Fremdspannung» anzubringen.

#### 10.4 Beglaubigung Herkunftsnachweis (HKN)

- (1) Die Beglaubigung erfolgt nach den Vorgaben der Pronovo (vgl. «Leitfaden zur Beglaubigung von Stromproduktionsanlagen und deren Produktionsdaten») [21].

#### 10.5 Aufhebung oder Begrenzung des Parallelbetriebes

- (1) Der VNB behält sich das Recht vor, bei Versagen der EEA-Schutzeinrichtungen, bei Arbeiten am Niederspannungsnetz (z.B. Durchführung von Messungen, Instandhaltungs- und Erweiterungsarbeiten, Netzstörungen) den Parallelbetrieb mit der EEA aufzuheben.
- (2) Aus betrieblichen Gründen (z.B. Unterhalts- oder Erweiterungsarbeiten) bzw. bei Fällen, die unter die garantierte Nutzung (vgl. Kapitel 1.9) fallen kann der VNB die Leistungseinspeisung temporär oder permanent begrenzen.

#### 10.6 EEA ohne Parallelbetrieb mit dem Niederspannungsnetz des VNB

- (1) Bei EEA ohne Parallelbetrieb mit dem Niederspannungsnetz des VNB (ausgenommen Probetrieb für Testzwecke) ist das gefahrlose Arbeiten im abgeschalteten Netz zu gewährleisten.
- (2) Es ist eine Trennstelle gemäss Kapitel 10.3.4 vorzusehen.
- (3) Bei der Anlagen-Trennstelle sowie beim (Haus-)Anschlusspunkt ist ein Warnschild, wie z.B. «Achtung Fremdspannung» und/oder «Achtung Inselnetz / Notnetz» anzubringen.
- (4) Damit ein Parallelbetrieb mit dem Niederspannungsnetz des VNB ausgeschlossen ist, müssen Schalter mit elektrischer und mechanischer Verriegelung oder Umschalter mit ähnlicher Sicherheit verwendet werden (vgl. Schema A 10.6).

#### 10.7 Umsetzung der Eigenverbrauchsregelung

- (1) Ausführliche Informationen sowie Erläuterungen und Beispiele zur Eigenverbrauchsregelung (u.a. ZEV) sind im Handbuch des VSE «Eigenverbrauchsregelung (HER)» [16], im «Leitfaden Eigenverbrauch» [17] von Energieschweiz sowie in der ESTI Mitteilung «Zusammenschlüsse zum Eigenverbrauch – NIV» [18] beschrieben.
- (2) Für die Umsetzung der Eigenverbrauchsregelungen gelten zudem die diesbezüglichen Bestimmungen des VNB.
- (3) Das Eigenverbrauchsmodell muss durch den Antragsteller frühzeitig abgeklärt und auf dem technischen Anschlussgesuch (TAG) angegeben werden.



## 10.8 Umsetzung der lokalen Elektrizitätsgemeinschaften

- (1) Ausführliche Informationen mit Umsetzungsszenarien sind in der Branchenempfehlung «Lokale Elektrizitätsgemeinschaften (LEG)» [22] des VSE beschrieben.



## 11. Elektrische Energiespeicher und unterbrechungsfreie Stromversorgungsanlagen

### 11.1 Allgemeines

- (1) Für elektrische Energiespeicheranlagen gelten die gleichen Bedingungen wie für EEA unter Kapitel 10.1 sowie gemäss Handbuch «Speicher HBSP-CH» [6] und Handbuch «Ladeinfrastruktur für die Elektromobilität HBLE-CH» [13] des VSE.
- (2) Im Falle einer Frequenzabweichung unter 49,8 Hz müssen elektrische Energiespeicheranlagen ihre Ladeleistung reduzieren oder sofern möglich in den Einspeisemodus wechseln (vgl. NE/EEA-NE7-CH [4]).

### 11.2 Elektrische Energiespeicher

- (1) Für fest installierte elektrische Energiespeicher gelten bezüglich Meldewesen, Anschluss und Betrieb, etc. die Bestimmungen wie für EEA im Parallelbetrieb mit dem Niederspannungsnetz des VNB (vgl. Kapitel 8 und 10).
- (2) Die Bestimmungen gemäss Kapitel 1.6 (Unsymmetrie) sind einzuhalten.
- (3) Mögliche Betriebsarten von elektrischen Energiespeichern und die dazugehörigen Regeln für die Messkonzepte und Berechnungen der abrechnungsrelevanten Daten und Abrechnungsmodalitäten richten sich nach dem Handbuch des VSE «Speicher HBSP-CH» [6].
- (4) Für AC-gekoppelte Systeme (elektrische Energiespeicher und EEA sind je wechselstromseitig angeschlossen) gilt zur Vermeidung unzulässiger Unsymmetrien im Niederspannungsnetz des VNB folgende Fallunterscheidung:

Anschlussmöglichkeit	Anschluss elektrischer Energiespeicher	Anschluss EEA	Aussenleiter
Möglichkeit 1	1 Aussenleiter	1 Aussenleiter	EEA und elektrische Energiespeicher $\leq 3,7$ kVA auf dem gleichen Aussenleiter anschliessen
Möglichkeit 2	3 Aussenleiter	1 Aussenleiter	Einzelne EEA $\leq 3,7$ kVA, max. drei an einen Aussenleiter angeschlossene Erzeugungseinheiten auf diese Aussenleiter verteilt anschliessen.
Möglichkeit 3	1 Aussenleiter	3 Aussenleiter	Einzelner elektrischer Energiespeicher $\leq 3,7$ kVA, max. drei an einen Aussenleiter angeschlossene elektrische Energiespeicher auf diese Aussenleiter verteilt anschliessen.

Tabelle 7: Anschluss der Wechselrichter von EEA und elektrische Energiespeicher

- (5) DC-gekoppelte elektrische Energiespeicher (d.h. Anlagen, die sich mit einer EEA hinter demselben Wechselrichter auf der Gleichspannungsseite befinden) bilden mit der EEA eine Einheit und sind daher wie EEA zu beurteilen. Für die Beurteilung ist die Nennleistung des Wechselrichters massgebend.



- (6) Mit dem revidierten StromVG muss ab dem 1. Januar 2026 das Netznutzungsentgelt für aus dem Netz bezogene, gespeicherte und wieder ins Netz eingespeiste Elektrizität auf Antrag zurückerstattet werden. Die detaillierten Regelungen bezüglich Messkonzepte sind im Handbuch «Speicher HBSP-CH» [6] sowie in der Branchenempfehlung «Netznutzungsmodell für das schweizerische Verteilnetz» (NNMV-CH) [12] festgelegt.

### **11.3 Unterbrechungsfreie Stromversorgung**

- (1) Beim Anschluss einer unterbrechungsfreien Stromversorgung (USV) ist eine Rückspeisung ins Netz zu verunmöglichen. Ausgenommen sind kombinierte Anlagen mit USV/Batteriespeicherfunktion. Für diese gelten die Bestimmungen unter Kapitel 11.1.
- (2) Bei der Trennstelle ist ein Warnschild «Achtung Fremdspannung» anzubringen.



## 12. Ladeinfrastruktur für Elektrofahrzeuge

### 12.1 Allgemeines

- (1) Für die Ladeinfrastruktur für Elektrofahrzeuge gelten bezüglich Meldewesen, Anschluss und Betrieb, etc. die gleichen Bestimmungen wie für Verbraucheranlagen (vgl. Kapitel 8) und elektrische Energiespeicher (vgl. Kapitel 11) sowie die NIN [2].
- (2) Bei ein oder zwei Ladestationen ist ein einphasiger Leistungsbezug bis 3,7 kVA sowie ein zweiphasiger Bezug bis maximal 16 A zulässig. Dem VNB ist dies auf Verlangen mit der Konformitätserklärung nachzuweisen.
- (3) Bei Ladeanlagen mit mehr als zwei Ladestationen muss der Ladestrom im ein- und zweiphasigen Betrieb auf 16 A begrenzt werden, sofern die Ladeanlage über kein lokales, dynamisches Lastmanagementsystem zum Ausgleich der Unsymmetrie am (Haus-)Anschlusspunkt verfügt (Schiefastenmanagement). Das Schiefastenmanagementsystem überwacht dabei dauerhaft die Unsymmetrie am (Haus-)Anschlusspunkt und stellt während des Ladevorgangs sicher, dass sie verbessert oder maximal 16 A beträgt.
- (4) Bei Kommunikationsstörungen oder -ausfällen des Lastmanagementsystems muss sichergestellt werden, dass die Ladeleistung unterbrochen oder auf einen sicheren Wert reduziert wird, um eine Überlastung des Anschluss-Überstromunterbrechers zu vermeiden.
- (5) Der Netzanschlussnehmer muss sicherstellen, dass die bezugsberechtigte Anschlussleistung unter Berücksichtigung des gesamten Leistungsbezugs nicht überschritten wird. Bei mehreren Ladestationen hinter dem gleichen (Haus-)Anschlusspunkt kann dies beispielsweise über ein lokales Lastmanagementsystem erfolgen. Zudem ist sicherzustellen, dass keine unzulässige Unsymmetrie entsteht (vgl. Kapitel 1.6).
- (6) Für bidirektionale Ladeinfrastruktur gelten die Bestimmungen wie für EEA im Parallelbetrieb mit dem Niederspannungsnetz des VNB (vgl. Kapitel 8 und 10).
- (7) Für den Anschluss von Ladeanlagen sind weitere Bestimmungen des VNB zu beachten.

### 12.2 Ansteuerbarkeit

- (1) Bei einer erheblichen Gefährdung des sicheren Netzbetriebs (vgl. 1.9.1) kann die Leistung von Ladestationen oder Ladeanlagen temporär reduziert werden. Damit die Ladesession nicht abgebrochen wird, soll bei technischer Möglichkeit und ausreichender Netzkapazität eine vollständige Reduktion vermieden werden. Der Installateur rüstet Ladeanlagen von mehr als 3,7 kVA mit einer Steuermöglichkeit für den VNB aus. Der Netzanschlussnehmer ist für die Instandhaltung dieser Steuerung verantwortlich. Ladestationen, die nicht der regelmässigen Nutzung dienen (z.B. temporärer Einsatz bei Events oder Ähnlichem) sind davon ausgenommen.
- (2) Der VNB kann dazu das Verhalten der Ladestationen und -anlagen bezüglich maximalem und minimalem Ladestrom, der Ladestromreduktion, der Unterspannungsauslösung und der Unsymmetrieüberwachung festlegen.



- (3) Um diese Anforderung für die Elektrofahrzeuge verträglich umzusetzen, wurde die Verbändeleitlinie «Anforderungen für die Ansteuerbarkeit von Ladestellen der Elektromobilität» **[28]** erarbeitet. Detaillierte Angaben sind dem Handbuch des VSE «Ladeinfrastruktur für die Elektromobilität HBLE-CH» **[13]** zu entnehmen. Die Ansteuerbarkeit wird durch eine Kommunikationsverbindung vom VNB Steuergerät (Steuer- und Regelsystemen) zu Ladestationen und -anlagen oder zum lokalen Lastmanagementsystem sichergestellt (vgl. Schema A 12.2).
- (4) Für gesteckte und andere Anlagen, welche diesen Standard nicht unterstützen, kann in Absprache mit dem VNB eine andere Form der Ansteuerung (z.B. Lastschaltgerät oder Schaltschutz in der Zuleitung) eingesetzt werden.



## Quellenverzeichnis

Für Dokumente, auf die in diesen WV-CH verwiesen wird:

- [1] SR 734.27 - Verordnung über elektrische Niederspannungsinstallationsanlagen (Niederspannungs-Installationsverordnung, NIV) vom 7. November 2001, Stand am 1. Juli 2024  
[www.fedlex.admin.ch](http://www.fedlex.admin.ch)
- [2] SN 411000:2025 - Niederspannungs-Installationsnorm, NIN 2025  
[www.electrosuisse.ch](http://www.electrosuisse.ch)
- [3] Technische Regeln für die Beurteilung von Netzzrückwirkungen (D-A-CH-CZ), 3. Ausgabe  
[www.strom.ch](http://www.strom.ch)
- [4] Branchenempfehlung VSE «Netzanschluss für Energieerzeugungsanlagen an das Niederspannungsnetz» (NA/EEA-NE7 – CH), Ausgabe 2025  
[www.strom.ch](http://www.strom.ch)
- [5] Ländereinstellungen Schweiz 2025 (Anhang E aus NA/EEA-NE7 – CH)  
[www.strom.ch](http://www.strom.ch)
- [6] Handbuch VSE «Speicher» (HBSP-CH), Ausgabe 2025  
[www.strom.ch](http://www.strom.ch)
- [7] VSE, VEÖ, VDEW - Tonfrequenz-Rundsteuerung, Empfehlung zur Vermeidung unzulässiger Rückwirkungen, Ausgabe 1997  
[www.strom.ch](http://www.strom.ch)
- [8] SN 414113:2024 – Fundamenterder, Ausgabe 1. Dezember 2024  
[www.electrosuisse.ch](http://www.electrosuisse.ch)
- [9] SR 734.2 Verordnung über elektrische Starkstromanlagen (Starkstromverordnung) vom 30. März 1994, Stand am 1. Juni 2019  
[www.fedlex.admin.ch](http://www.fedlex.admin.ch)
- [10] SN 414022:2024 «Blitzschutzsysteme», Ausgabe 20. Februar 2024  
[www.electrosuisse.ch](http://www.electrosuisse.ch)
- [11] ESTI-Weisung Nr. 220 Version 0621 – Anforderungen an Energieerzeugungsanlagen  
[www.esti.admin.ch](http://www.esti.admin.ch)
- [12] Branchenempfehlung VSE «Netznutzungsmodell für das schweizerische Verteilnetz» (NNMV – CH), Ausgabe 2025  
[www.strom.ch](http://www.strom.ch)
- [13] Handbuch VSE «Ladeinfrastruktur für die Elektromobilität» (HBLE – CH), Ausgabe 2022  
[www.strom.ch](http://www.strom.ch)
- [14] SR 431.841 Verordnung über das eidgenössische Gebäude- und Wohnungsregister vom 9. Juni 2017, Stand am 15. Januar 2025  
[www.fedlex.admin.ch](http://www.fedlex.admin.ch)
- [15] SR 734.71 Stromversorgungsverordnung (StromVV) vom 14. März 2008, Stand am 1. Januar 2026  
[www.fedlex.admin.ch](http://www.fedlex.admin.ch)



- [16] Handbuch VSE «Eigenverbrauchsregelung» (HER – CH), Ausgabe 2025  
[www.strom.ch](http://www.strom.ch)
- [17] Energie Schweiz «Leitfaden Eigenverbrauch» Version 3, Mai 2023  
[www.fedlex.admin.ch](http://www.fedlex.admin.ch)
- [18] ESTI-Mitteilung Nr. 2019-0701 – Zusammenschlüsse zum Eigenverbrauch - NIV  
[www.esti.admin.ch](http://www.esti.admin.ch)
- [19] Branchenempfehlung VSE «Regelung der Einspeisung von Photovoltaikanlagen» (NRE-CH), Ausgabe 2025  
[www.strom.ch](http://www.strom.ch)
- [20] SR 734.26 Verordnung über elektrische Niederspannungserzeugnisse vom 25. November 2015, Stand am 1. Januar 2023  
[www.fedlex.admin.ch](http://www.fedlex.admin.ch)
- [21] Leitfaden zur Beglaubigung von Stromproduktionsanlagen und deren Produktionsdaten vom 1. Juli 2025  
[www.pronovo.ch](http://www.pronovo.ch)
- [22] Branchenempfehlung VSE «Lokale Elektrizitätsgemeinschaften (LEG)» (BDLEG-CH), Ausgabe 2025  
[www.strom.ch](http://www.strom.ch)
- [23] SN EN 50160:2022/A1:2025(E) Merkmale der Spannung in öffentlichen Energieversorgungsnetzen  
[www.electrosuisse.ch](http://www.electrosuisse.ch)
- [24] SR 734.7 Stromversorgungsgesetz StromVG vom 23. März 2007, Stand am 1. Januar 2026  
[www.fedlex.admin.ch](http://www.fedlex.admin.ch)
- [25] SR 734.0 Elektrizitätsgesetz EleG vom 24. Juni 1902, Stand am 1. Juli 2024  
[www.fedlex.admin.ch](http://www.fedlex.admin.ch)
- [26] SR 941.251 Verordnung des EJPD über Messmittel für elektrische Energie und Leistung vom 26. August 2015, Stand am 1. Januar 2018  
[www.fedlex.admin.ch](http://www.fedlex.admin.ch)
- [27] SN EN 61439 Niederspannungs-Schaltgerätekombinationen  
[www.electrosuisse.ch](http://www.electrosuisse.ch)
- [28] Verbändeleitlinie – D-A-CH-CZ «Anforderungen für die Ansteuerbarkeit von Ladestellen der Elektromobilität mittels eines Netzbetreiberschaltkontaktes», Ausgabe 2021  
[www.strom.ch](http://www.strom.ch)



## Anhang: Schemata

### Hinweise:

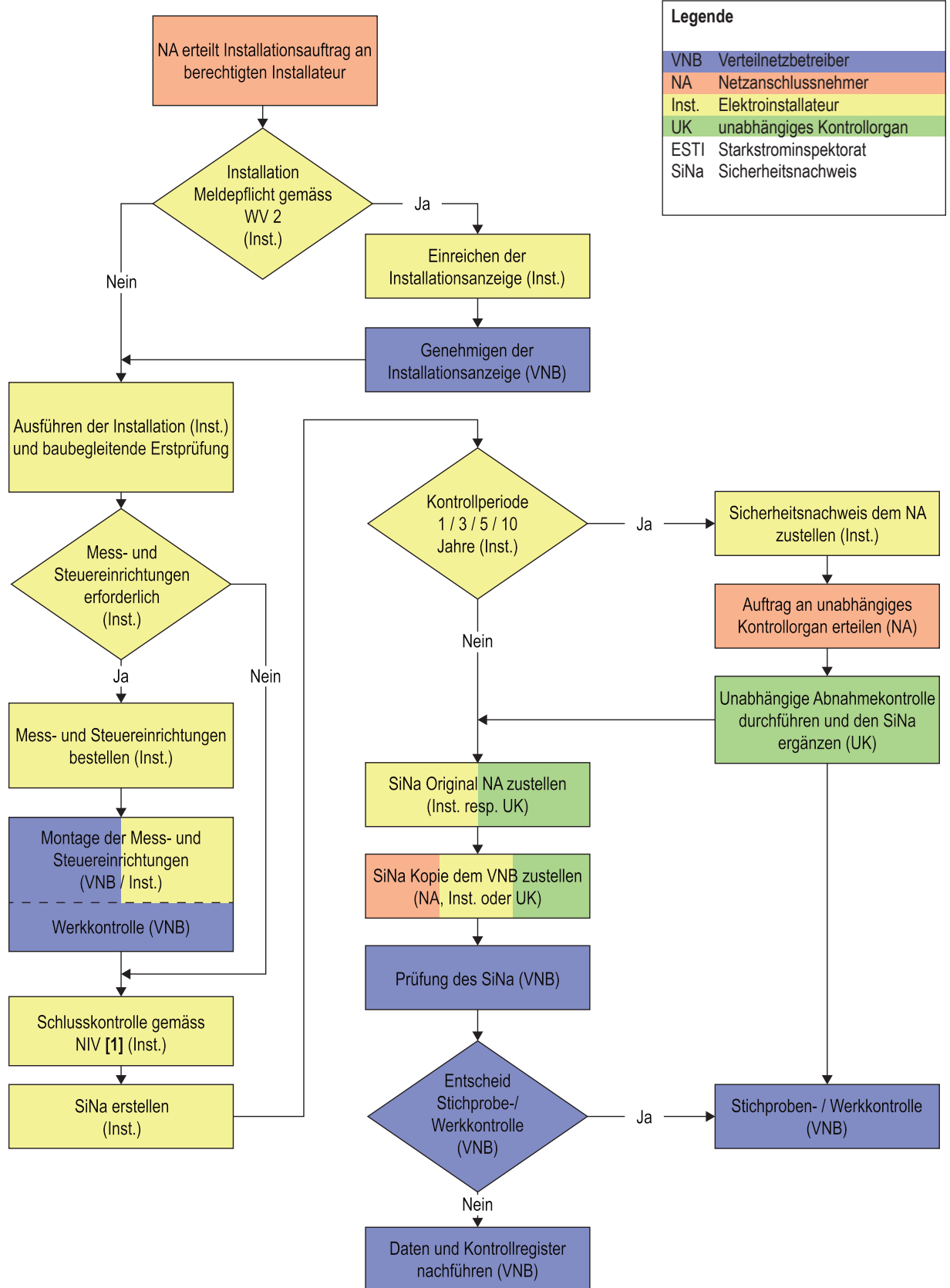
Die Bezeichnung der Schemata richtet sich nach Kapitel und Ziffer.

Nachstehende Schemata sind **Beispiele**. Die verbindlichen Schemata sind jeweils beim entsprechenden VNB einzufordern.

- A 2.1-2 Melden von Installationen gemäss NIV
- A 2.3-2/1 Beispiel Prinzipschema Einfamilienhaus
- A 2.3-2/2 Beispiel Prinzipschema Mehrfamilienhaus
- A 4.1-5 Beispiel Anschluss-Überstromunterbrecher in Schaltgerätekombination
- A.5.1-2 Beispiel Aussenkasten
- A 7.5-7 Anordnung der Messeinrichtungen in Gebäuden
- A 7.6-2 Normierte Apparatetafel für Messmittel
- A.7.9 Beispiel Stromwandler-Messeinrichtung 3x400/230V (Gültiges Schema bei VNB verlangen)
- A 7.10 Beispiel Verdrahtung Messeinrichtung
- A 10.2 Prinzipieller Meldeablauf von Energieerzeugungsanlage (EEA)
- A 10.3 Beispiel Prinzipschema ZEV-vZEV
- A 10.3 Beispiel Prinzipschema LEG
- A 10.3/1 Beispiel: Eigenverbrauchsregelung mit Überschussmessung Energieerzeugungsanlage (EEA) mit einer Verbrauchsstätte am gleichen Netzanschluss
- A 10.3/2 Beispiel: Zusammenschluss zum Eigenverbrauch (ZEV) mit mehreren Verbrauchsstätten am gleichen Netzanschluss
- A 10.3/3 Beispiel Energieerzeugungsanlage (EEA) im Not / Parallelbetrieb mit dem Stromversorgungsnetz
- A 10.3/4 Beispiel Energieerzeugungsanlage (EEA) und elektrischer Energiespeicher AC im Not / Parallelbetrieb mit dem Stromversorgungsnetz
- A 10.3/5 Beispiel Energieerzeugungsanlage (EEA) und elektrischer Energiespeicher DC im Not / Parallelbetrieb mit dem Stromversorgungsnetz
- A 10.6 Beispiel Energieerzeugungsanlage (EEA) ohne Parallelbetrieb mit dem Stromversorgungsnetz
- A 12.2 Beispiel Ansteuerung Ladestation oder Ladeanlage (Prinzipielle Darstellung)



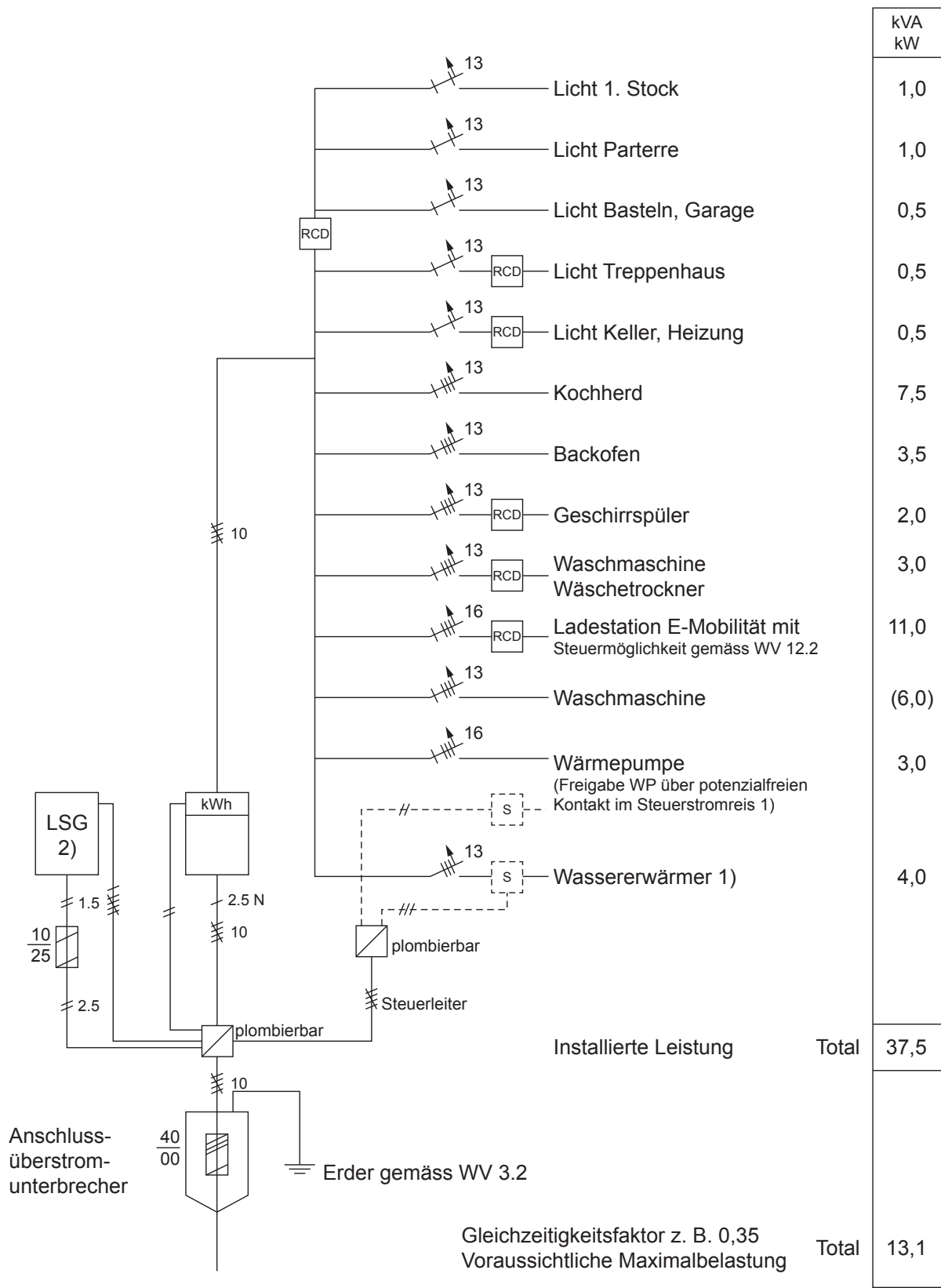
## A 2.1-2 Melden von Installationen gemäss NIV



Legende	
VNB	Verteilnetzbetreiber
NA	Netzanschlussnehmer
Inst.	Elektroinstallateur
UK	unabhängiges Kontrollorgan
ESTI	Starkstrominspektorat
SiNa	Sicherheitsnachweis



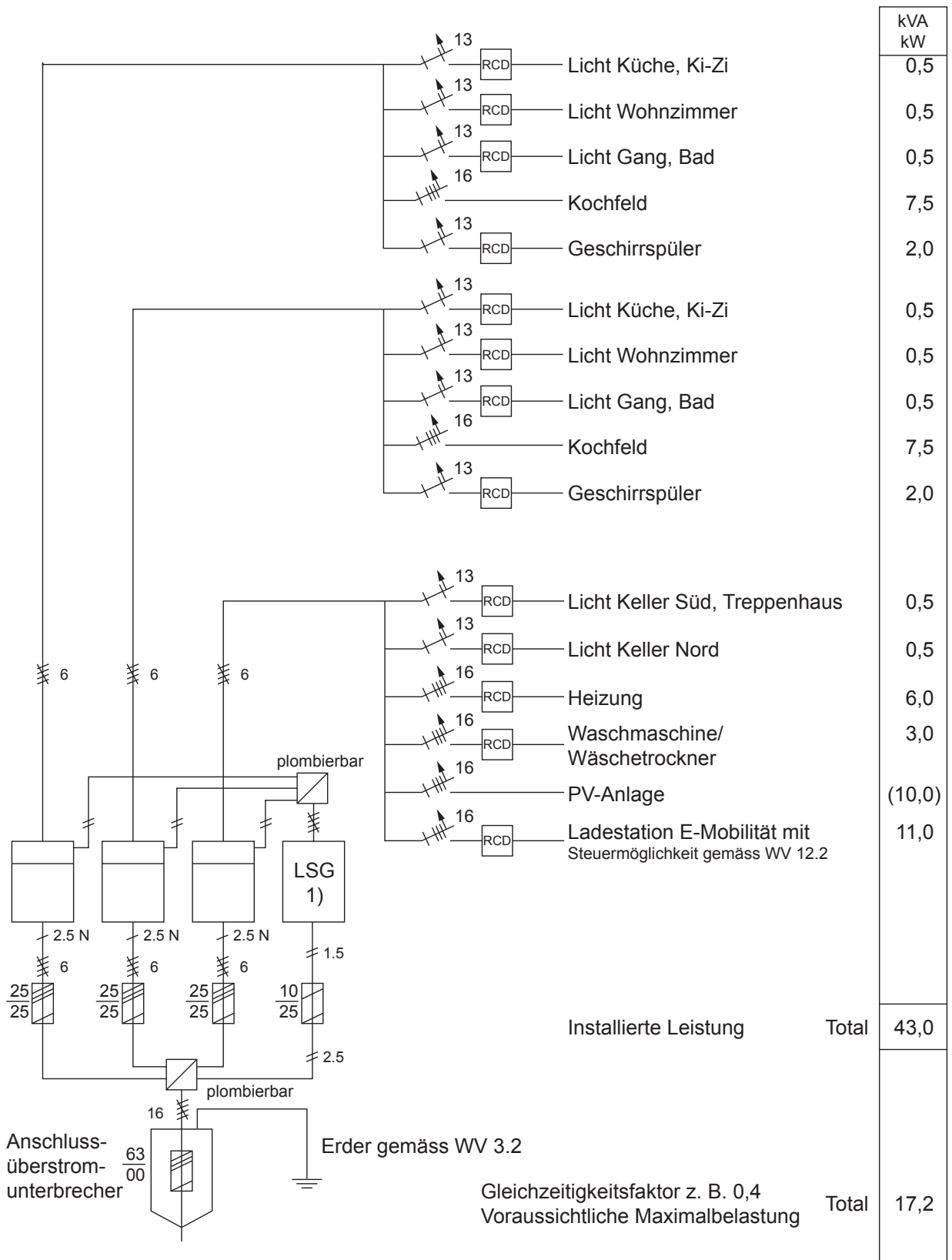
### A 2.3-2/1 Beispiel Prinzipschema Einfamilienhaus



- 1) Gemäss Bestimmungen VNB und Vereinbarung mit Netzanschlussnehmer
- 2) LSG = Lastschaltgerät oder dergleichen gemäss Bestimmungen VNB



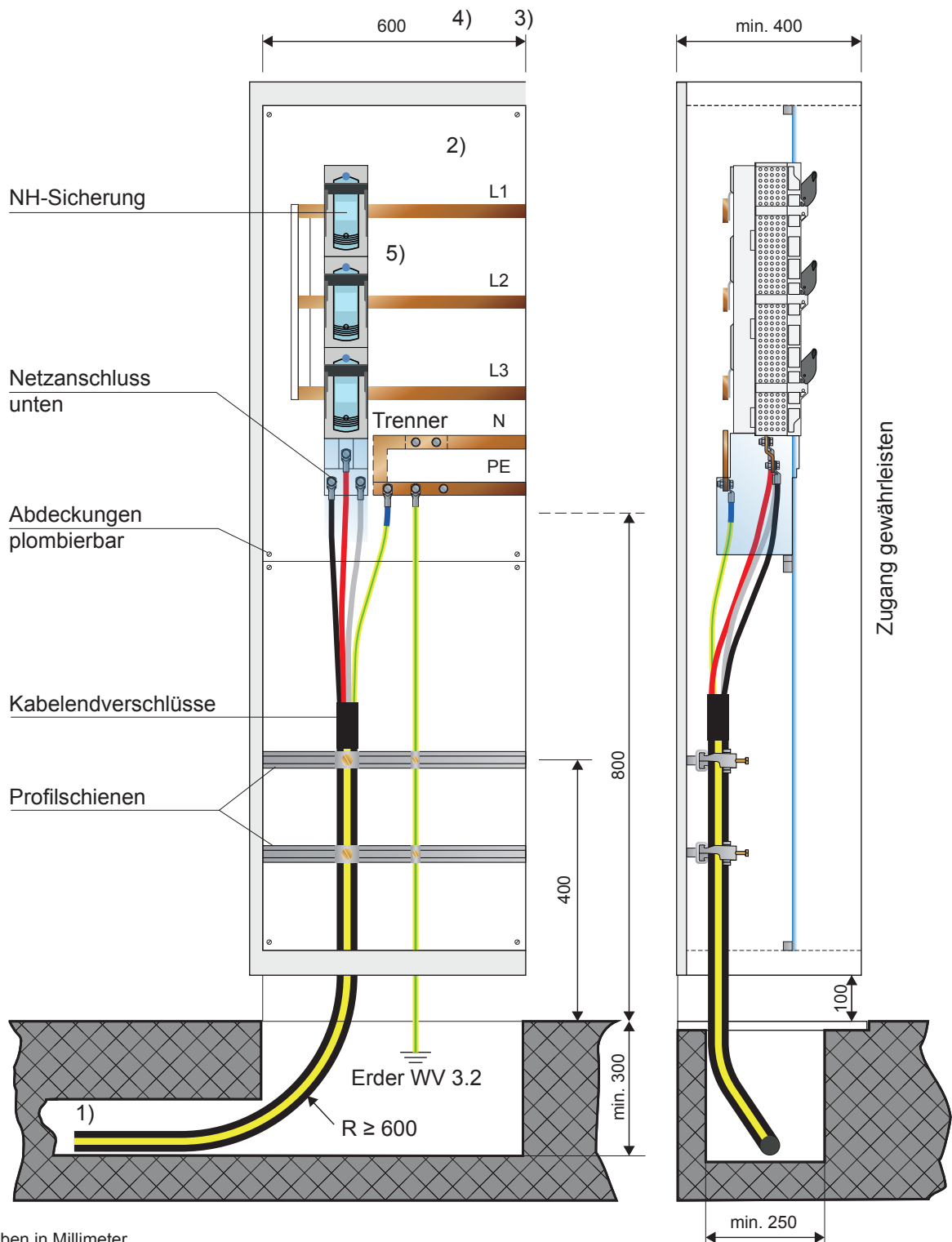
### A 2.3-2/2 Beispiel Prinzipschema Mehrfamilienhaus



1) LSG = Lastschaltgerät oder dergleichen gemäss Bestimmungen VNB



## A 4.1-5 Beispiel Anschluss-Überstromunterbrecher in Schaltgerätekombination

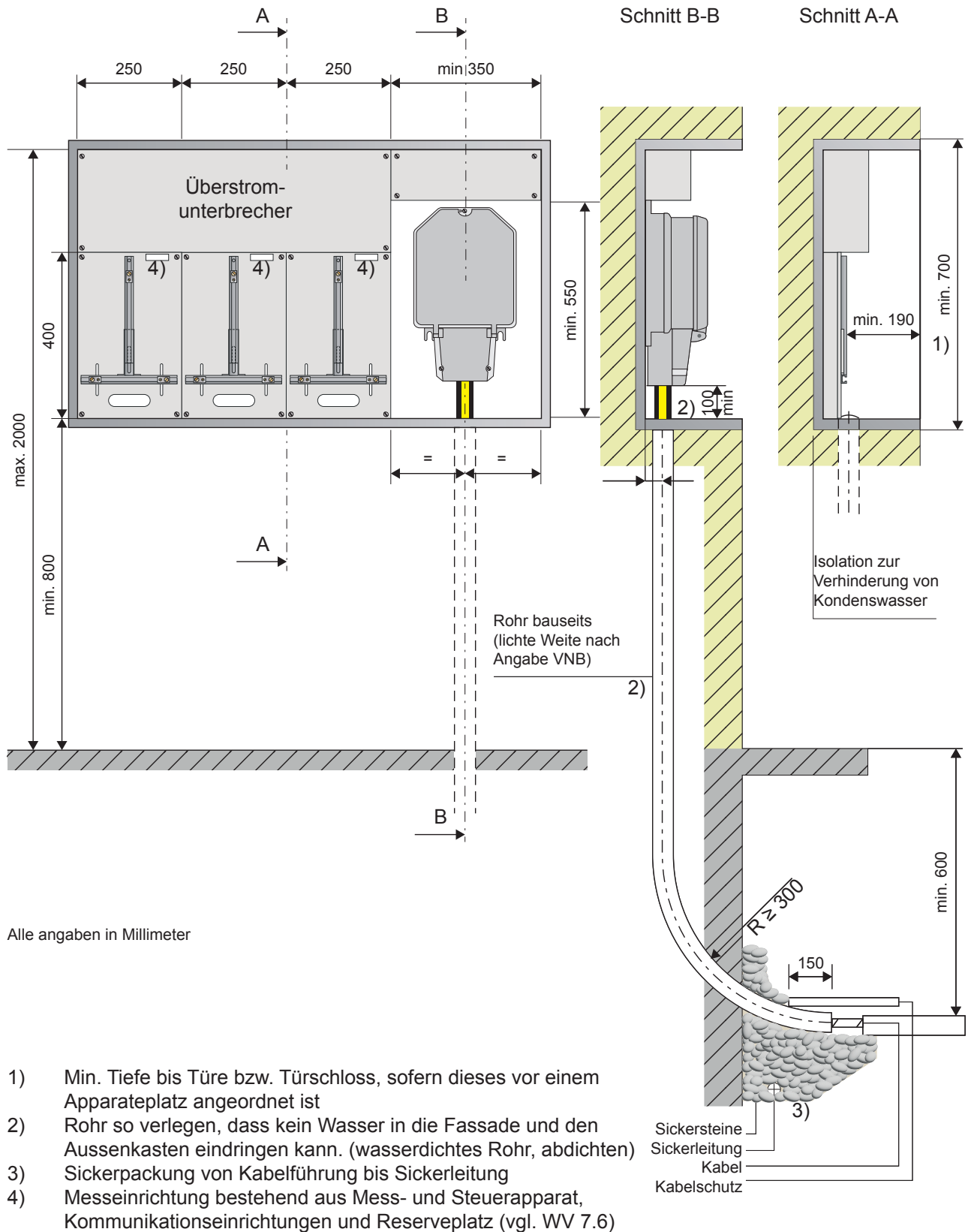


Angaben in Millimeter

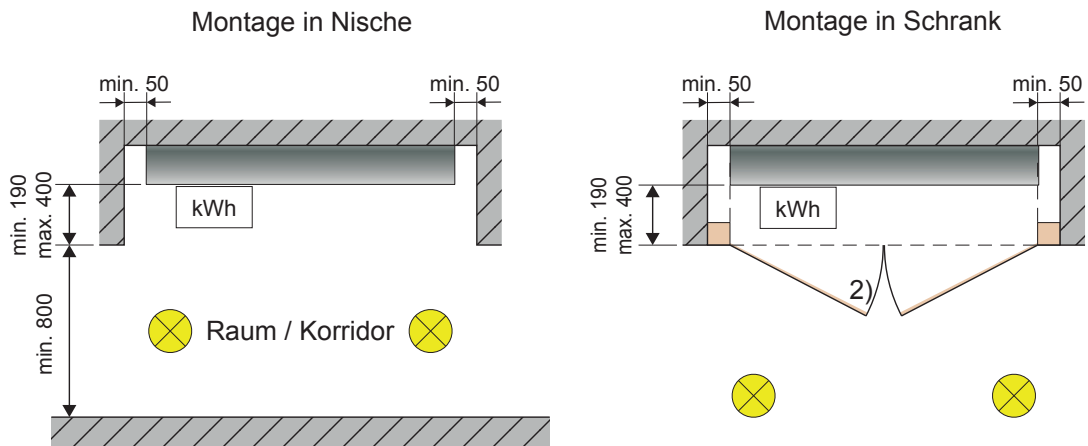
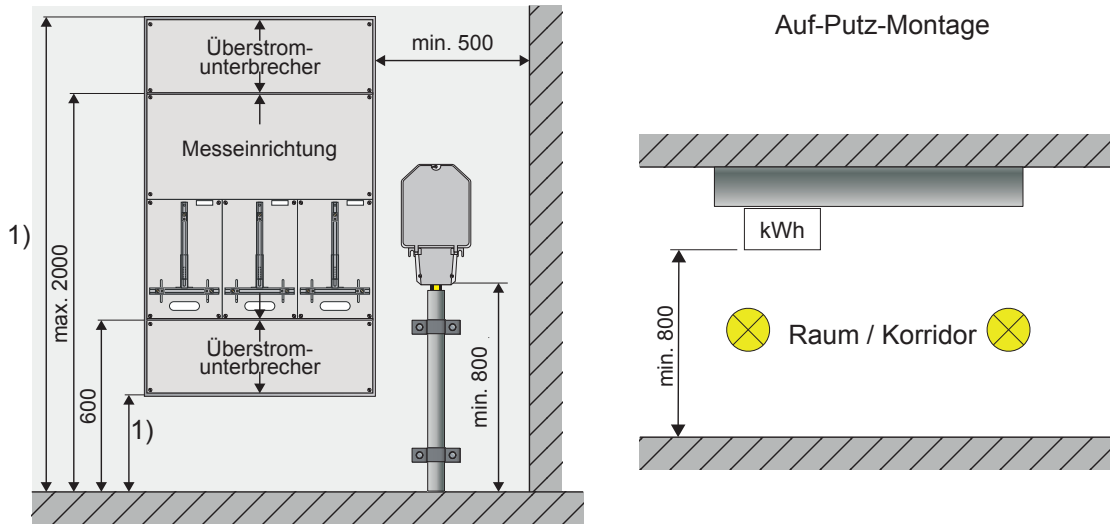
- 1) Rohre: Nennweite gemäss Vorgabe VNB, wasserdicht verlegt
- 2) Reserveplatz für allfällige Anschlussverstärkung gemäss Bestimmungen VNB
- 3) Bei Abgangs-Überstromunterbrechern Trennwand erforderlich
- 4) Breite so wählen, dass Kabelradius eingehalten werden kann
- 5) Im Anschlussfeld des VNB sind nur Einbauten gemäss Kapitel 4.1 Ziffer (3) zulässig



## A.5.1-2 Beispiel Aussenkasten



## A 7.5-7 Anordnung der Messeinrichtungen in Gebäuden

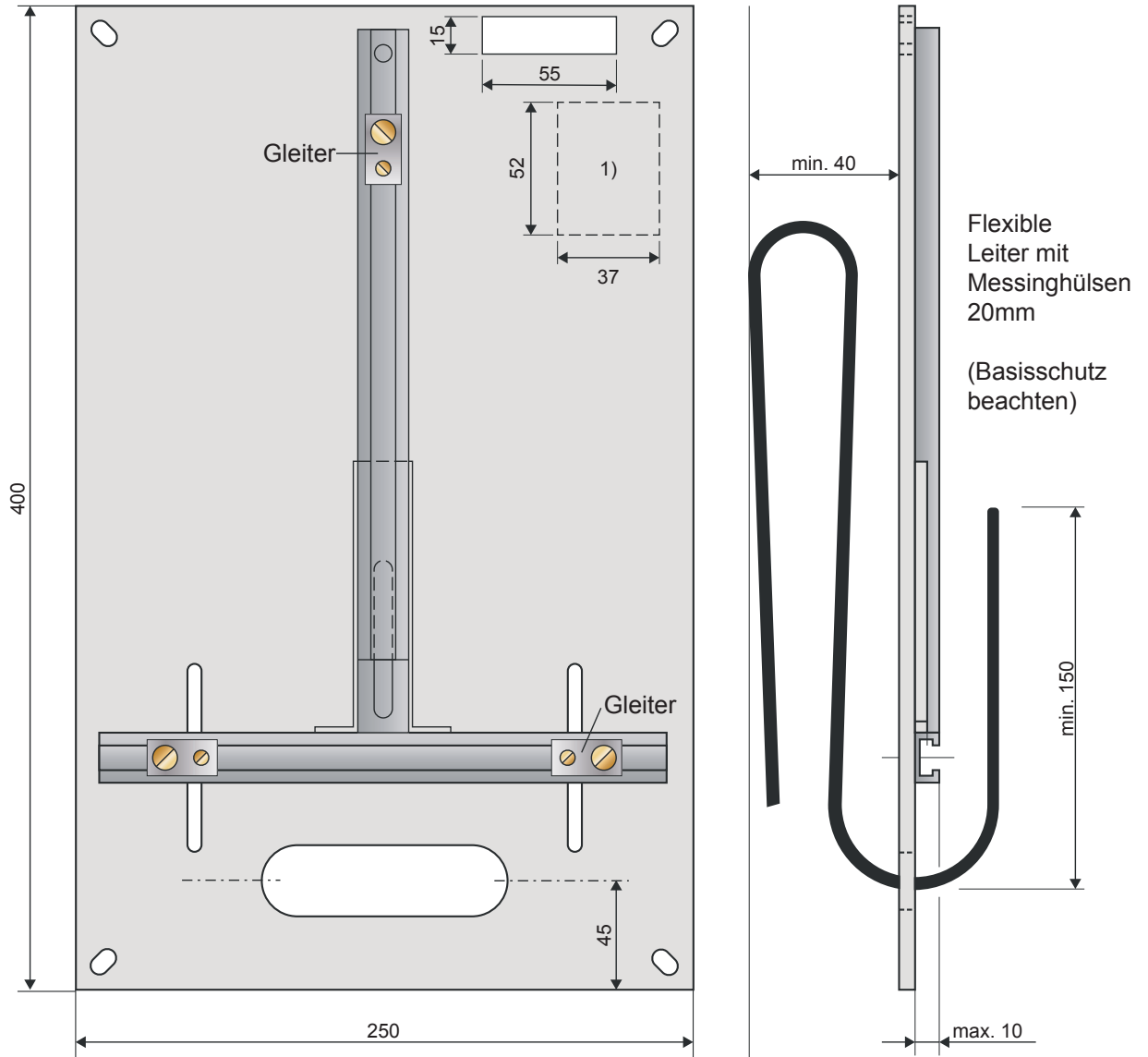


Alleangaben in Millimeter

- 1) Für Minimal- und Maximalhöhe gilt SN 411000
- 2) Schliessvorrichtung gemäss Vorgabe VNB



## A 7.6-2 Normierte Apparatetafel für Messmittel



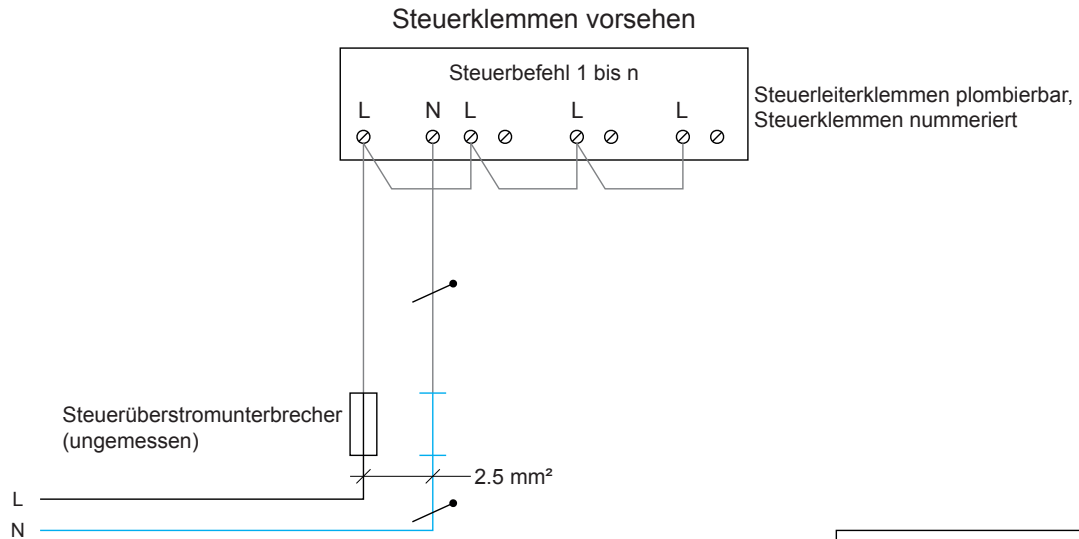
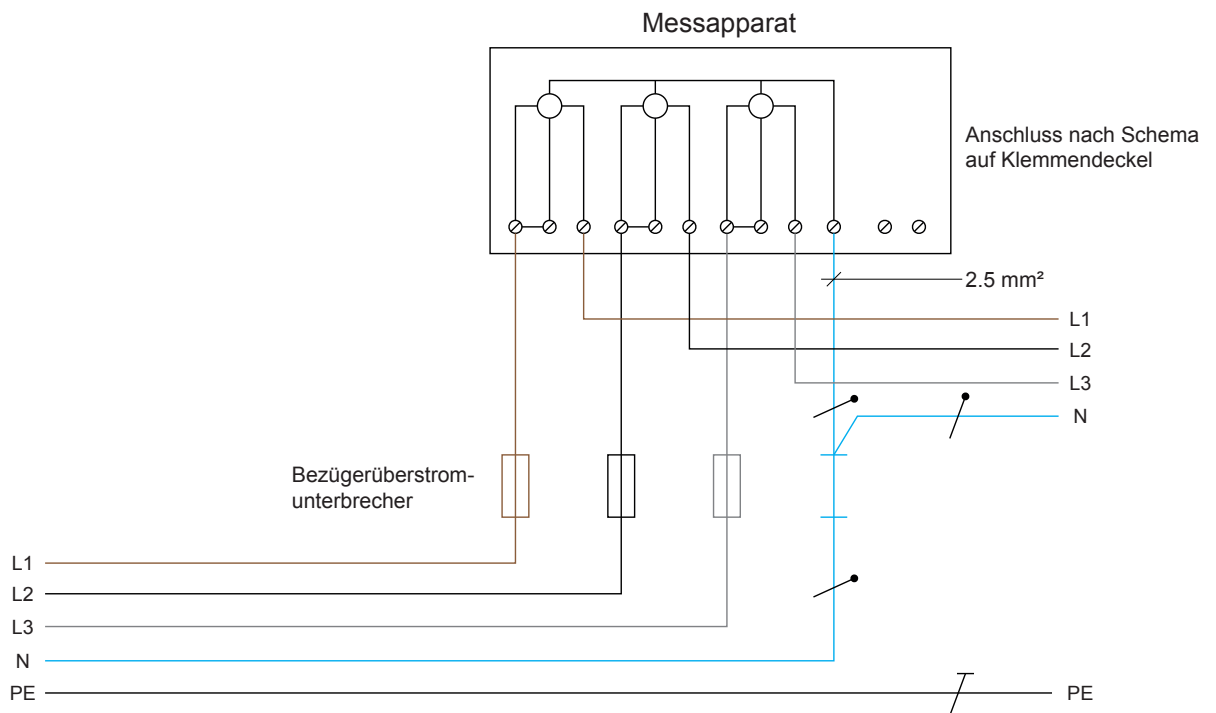
Angaben in Millimeter

- 1) Normiertes Schild für Steuerdrahtbezeichnung





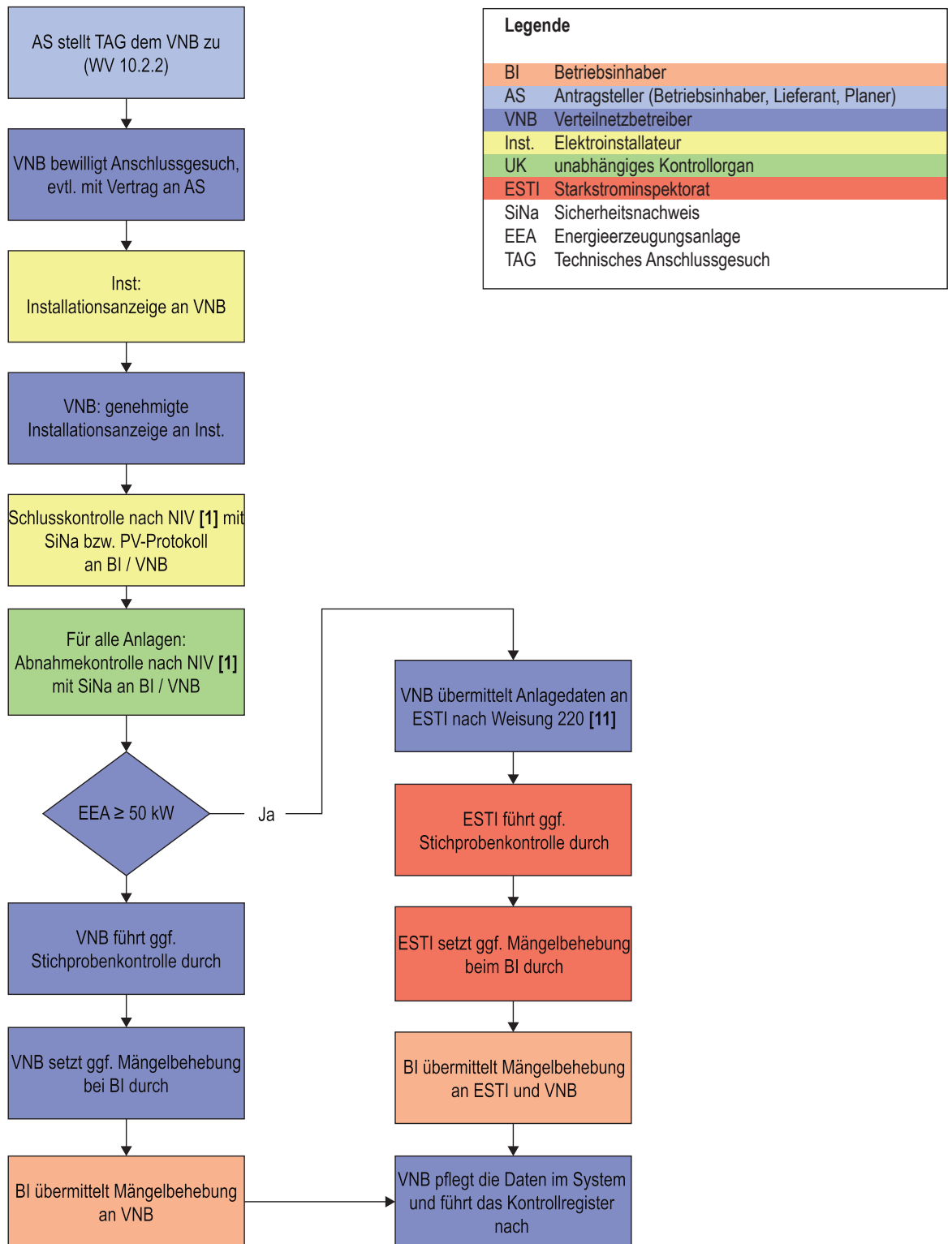
## A 7.10 Beispiel Verdrahtung Messeinrichtung



Legende für Steuerleiter	
0	Steuerneutralleiter
X	Tarif.....
X	X
X	X

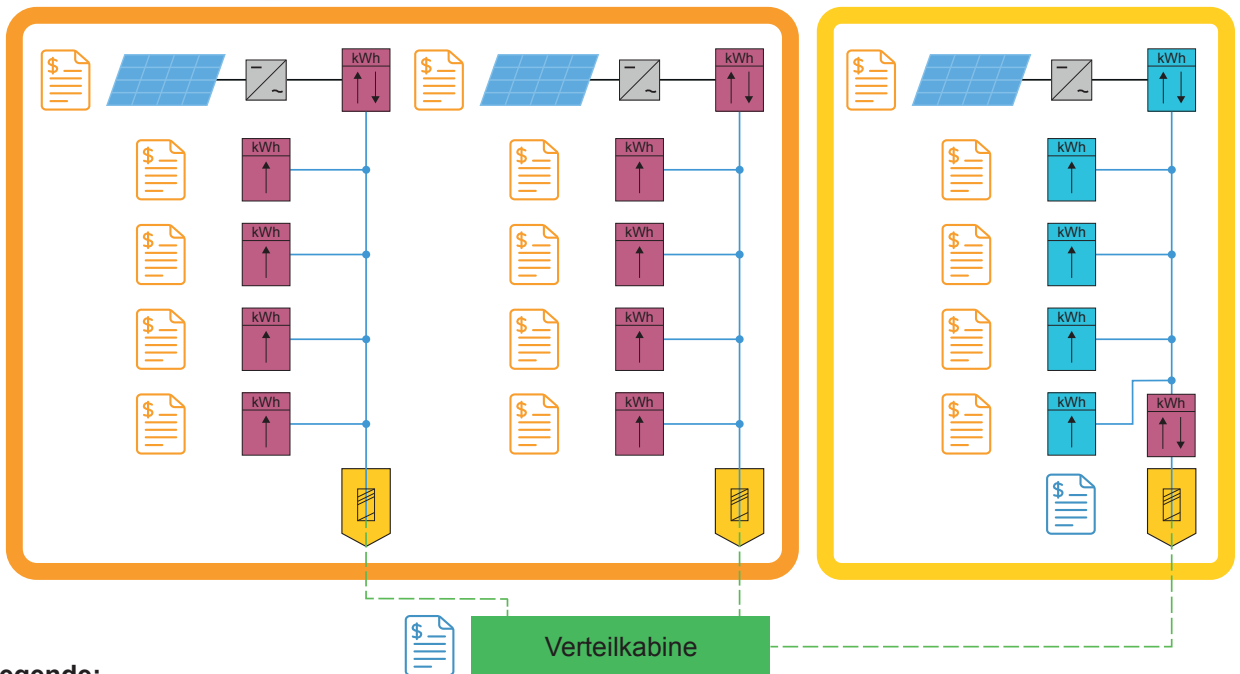
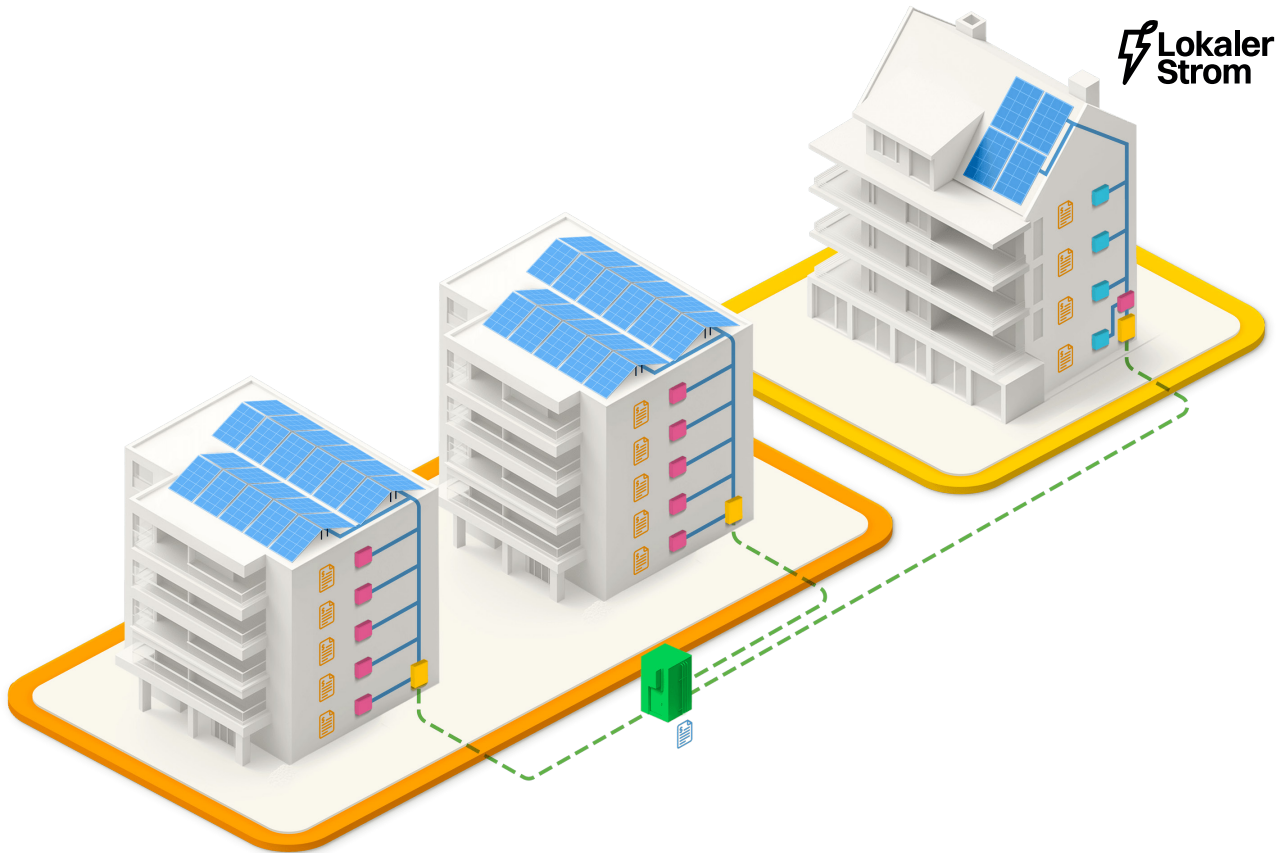


## A 10.2 Prinzipieller Meldeablauf von Energieerzeugungsanlage (EEA)













### A 10.3 Beispiel Prinzipschema ZEV-vZEV

**Lokaler Strom**



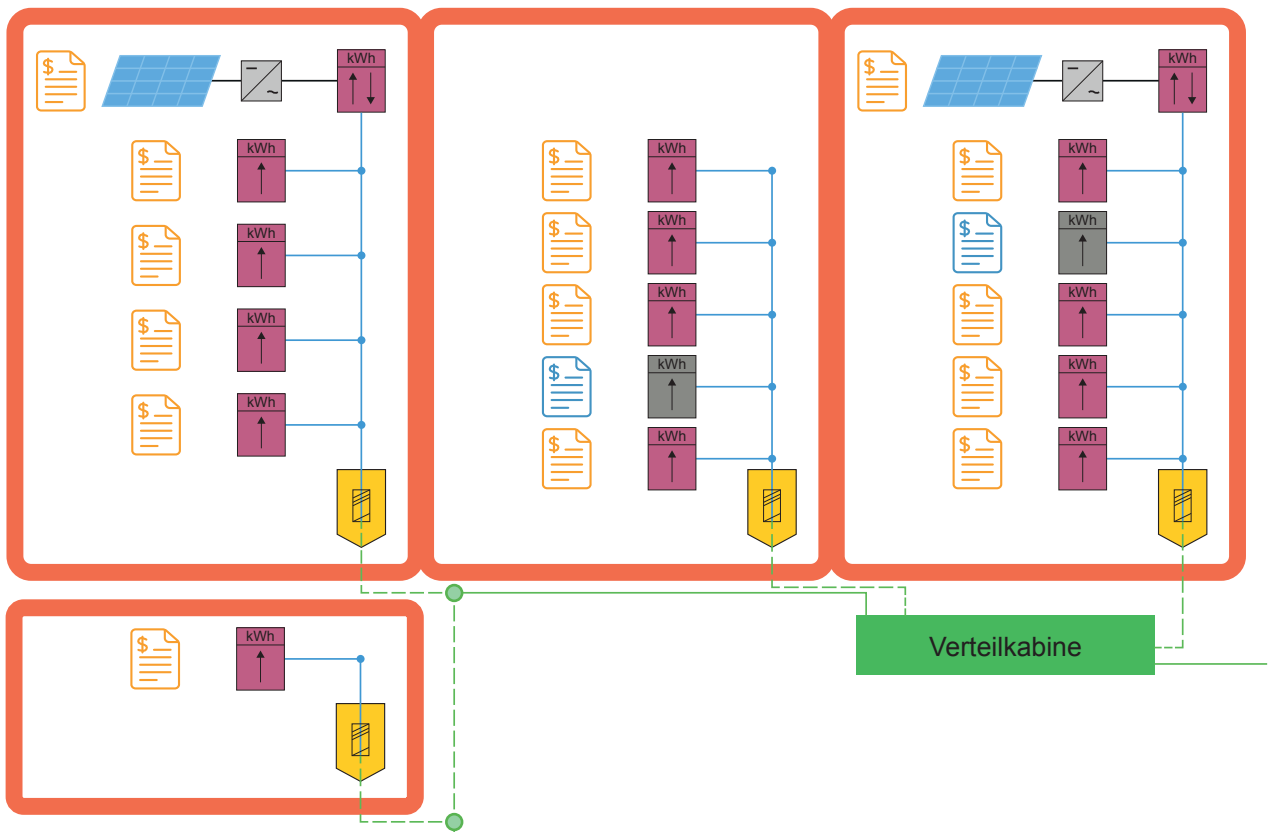
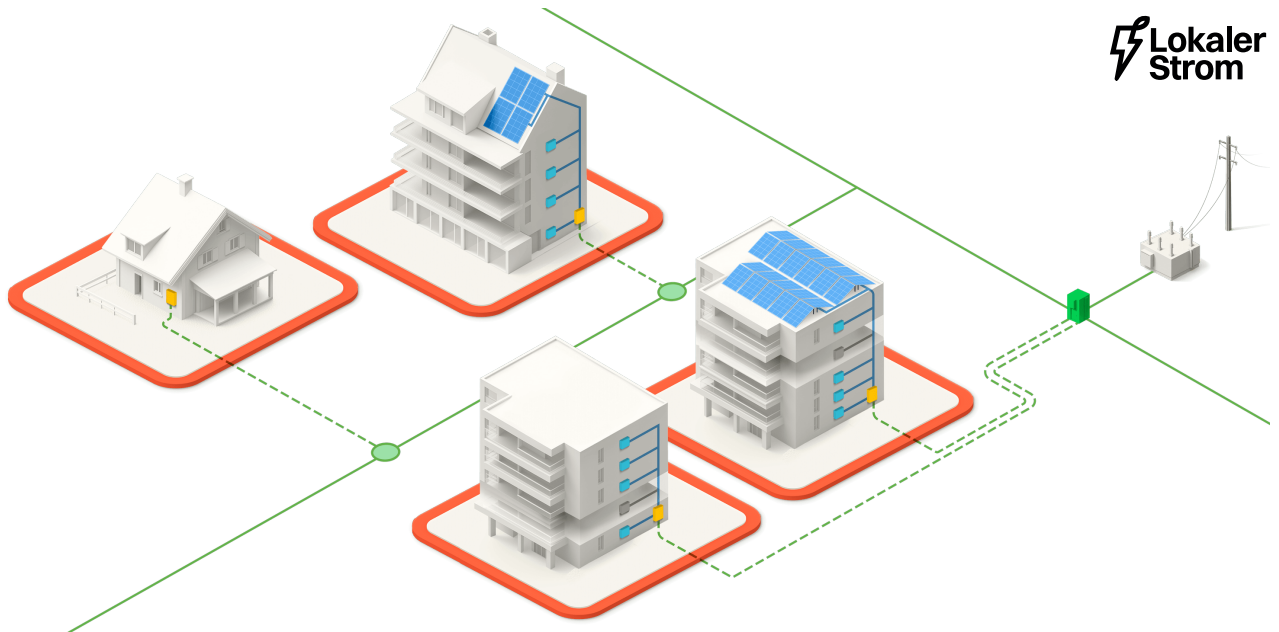
**Legende:**

-  ZEV-Abrechnung
-  VNB-Abrechnung
-  (Haus-) Anschlusspunkt
-  Messapparat VNB
-  Messapparat ZEV
-  Verteilkabine
-  Anschlussleitung
-  Hausinstallation
-  ZEV
-  vZEV

Die fehlenden Schutz- und Steuereinrichtungen gemäss WV wurden auf Grund der Übersichtlichkeit nicht dargestellt und müssen bei der Umsetzung entsprechend installiert werden.



### A 10.3 Beispiel Prinzipschema LEG



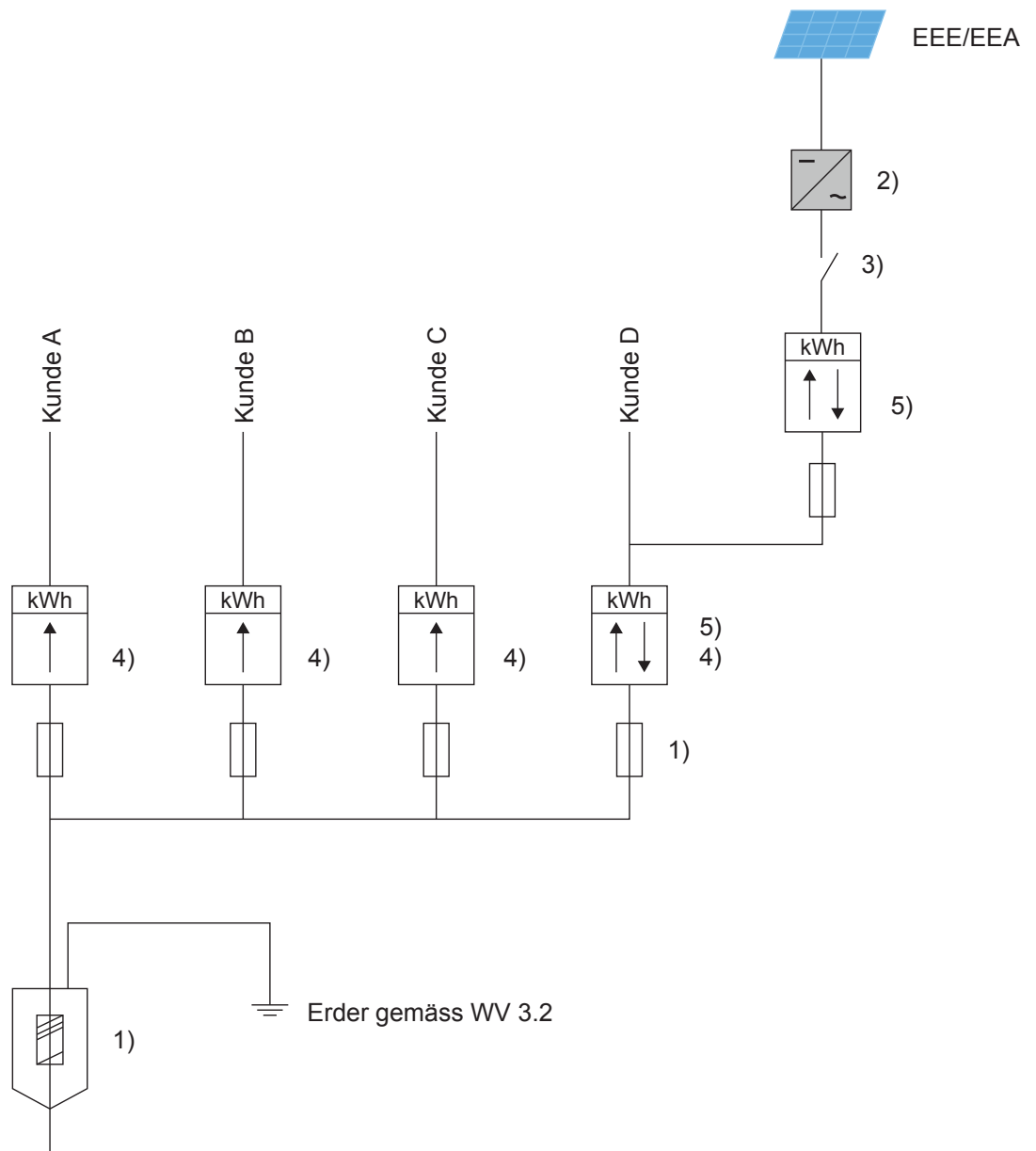
**Legende:**

- LEG-Abrechnung
- (Haus-) Anschlusspunkt
- Messapparat VNB mit LEG
- Messapparat VNB ohne LEG
- Anschlussleitung
- Netzleitung
- Verteilkabine
- Hausinstallation
- Muffe
- LEG

Die fehlenden Schutz- und Steuereinrichtungen gemäss WV wurden auf Grund der Übersichtlichkeit nicht dargestellt und müssen bei der Umsetzung entsprechend installiert werden.



**A 10.3/1 Beispiel: Eigenverbrauchsregelung mit Überschussmessung Energieerzeugungsanlage (EEA) mit einer Verbrauchsstätte am gleichen Netzanschluss**

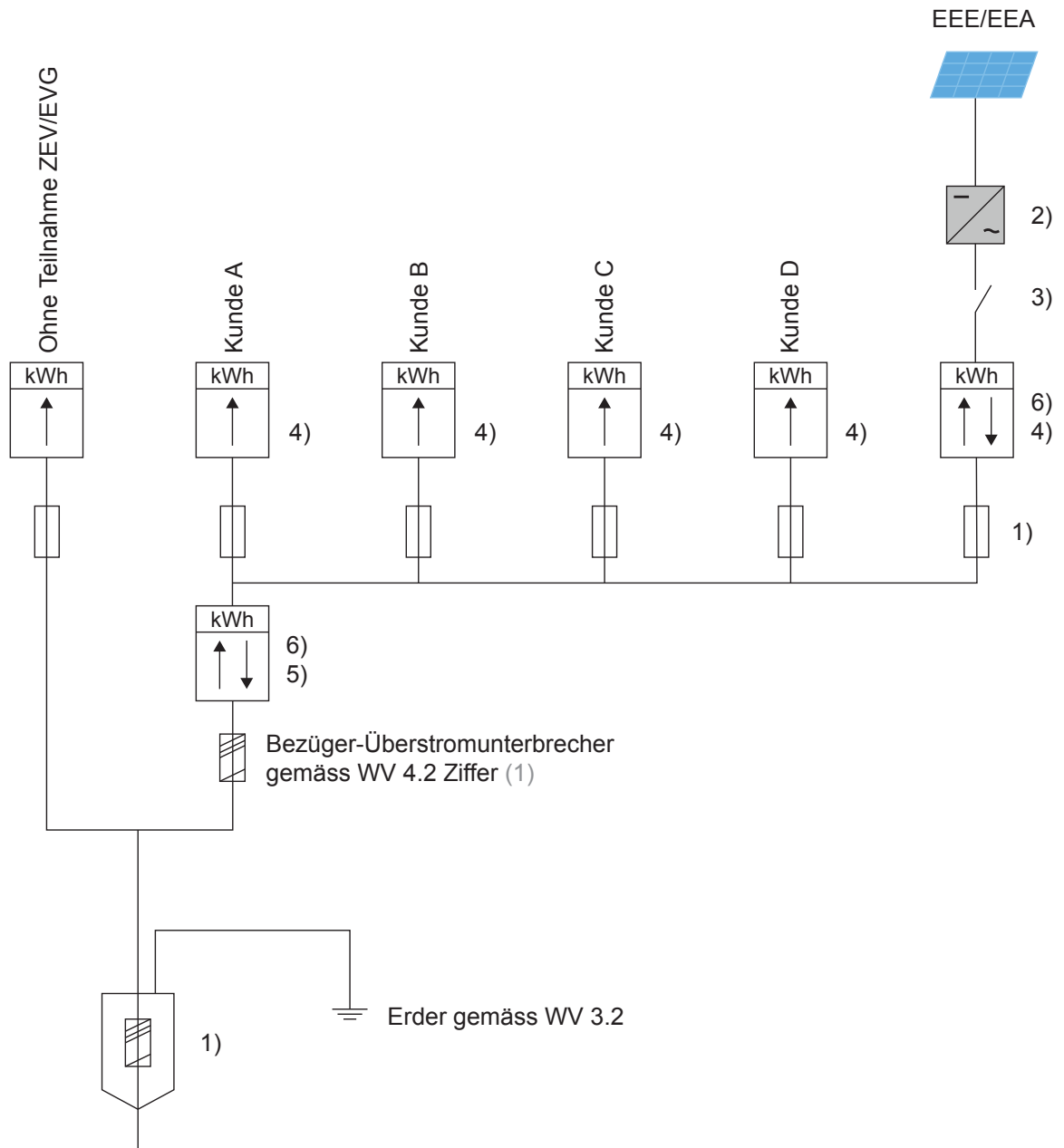


- 1) Jederzeit zugänglicher Anschluss-, resp. Bezüger-Überstromunterbrecher (nach Angabe VNB) mit Warningschrift: «Achtung Fremdspannung»
- 2) Wechselrichter mit integriertem NA-Schutz gemäss NA/EEA-NE7 [4]
- 3) Trennstelle gemäss WV 10.3.4
- 4) Messapparat VNB
- 5) Messapparat VNB, wenn EEE/EEA >30 kVA (gemäss HKN-Verordnung)

Hinweis: In bestimmten Fällen kann ein externer NA-Schutz erforderlich sein (vgl. NA/EEA-NE7) [4]



**A 10.3/2 Beispiel: Zusammenschluss zum Eigenverbrauch (ZEV) mit mehreren Verbrauchsstätten am gleichen Netzanschluss**

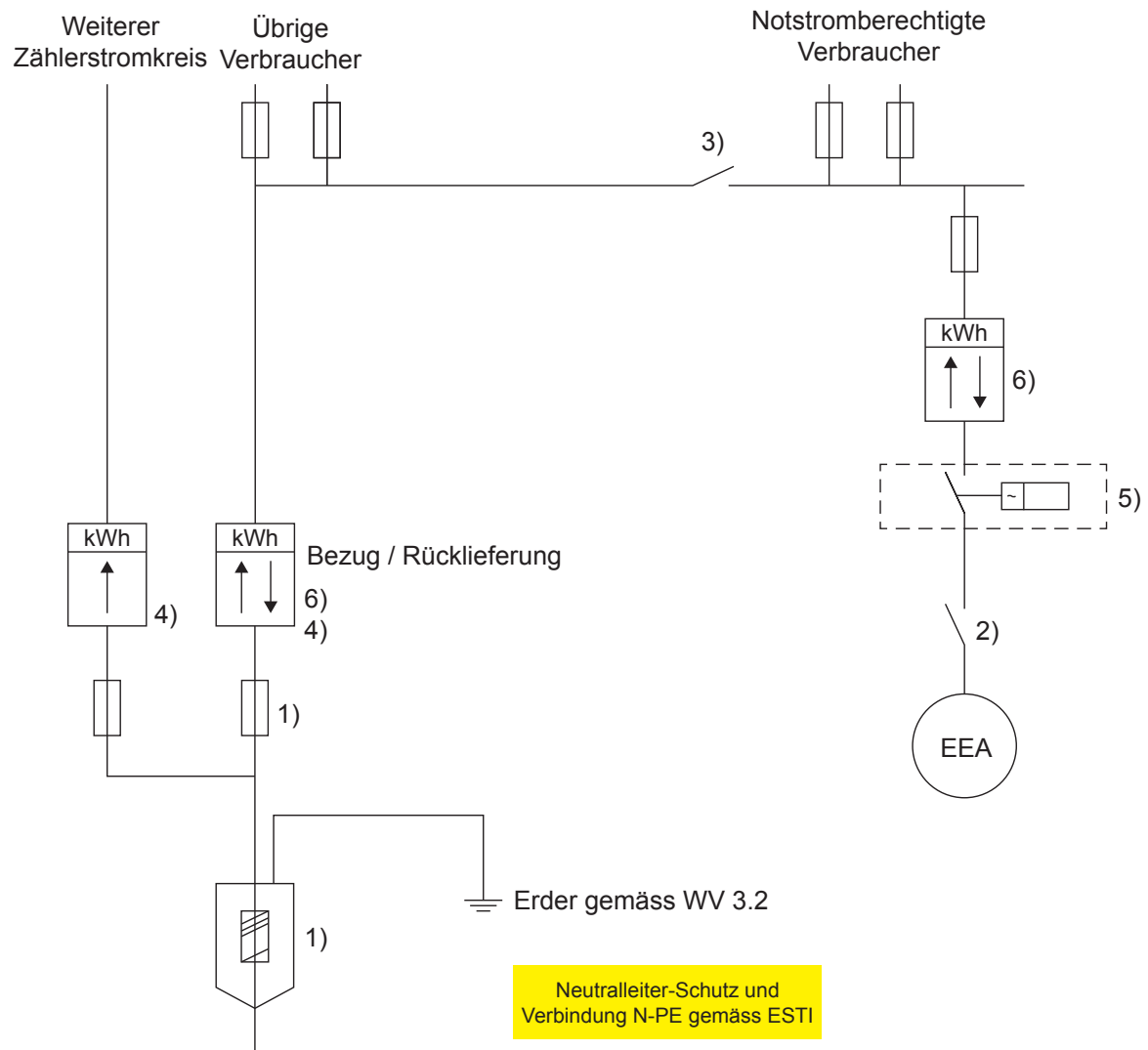


- 1) Jederzeit zugänglicher Anschluss-, resp. Bezüger-Überstromunterbrecher (nach Angabe VNB) mit Warningschrift: «Achtung Fremdspannung»
- 2) Wechselrichter mit integriertem NA-Schutz gemäss NA/EEA-NE7 [4]
- 3) Trennstelle gemäss WV 10.3.4
- 4) Privater Messapparat in Absprache mit VNB
- 5) Messeinrichtung VNB Netzübergabe «ZEV»
- 6) Messapparat VNB, wenn EEE/EEA >30 kVA (gemäss HKN-Verordnung)

Hinweis: In bestimmten Fällen kann ein externer NA-Schutz erforderlich sein (vgl. NA/EEA-NE7) [4]



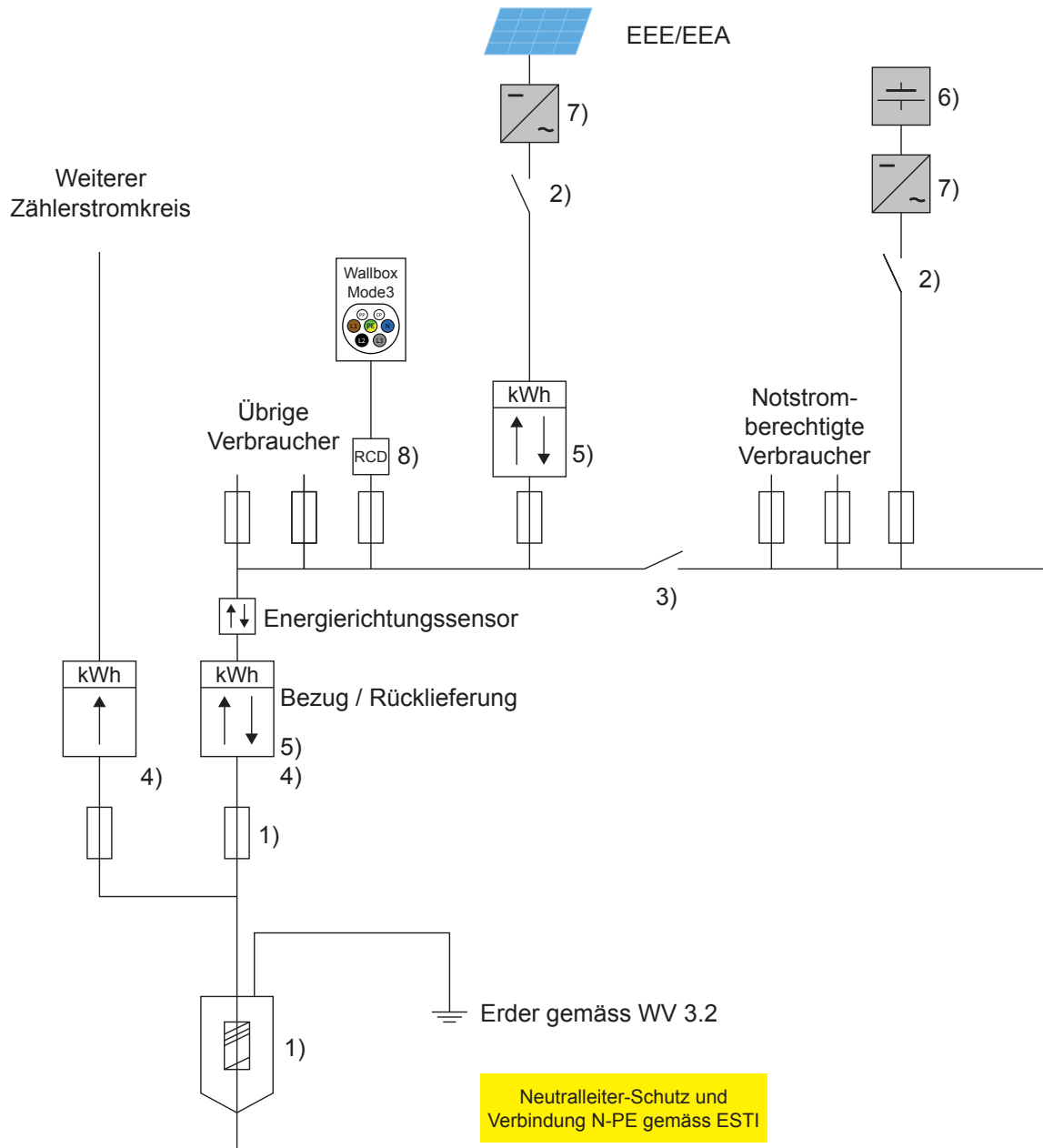
### A 10.3/3 Beispiel Energieerzeugungsanlage (EEA) im Not / Parallelbetrieb mit dem Stromversorgungsnetz



- 1) Jederzeit zugänglicher Anschluss-, resp. Bezüger-Überstromunterbrecher (nach Angabe VNB) mit Warnschild: «Achtung Fremdspannung»
- 2) Generatorschalter (mit den verlangten Schutzeinrichtungen)
- 3) Netzkuppelschalter (mit den verlangten Schutzeinrichtungen) sofern notstromberechtigte Verbraucher
- 4) Messapparat VNB
- 5) Externer NA-Schutz sofern gemäss NA/EEA-NE7 [4] gefordert (z. B. nach Generatortyp)
- 6) Messapparat VNB, wenn EEE/EEA > 30kVA (gemäss HKN-Verordnung)



### A 10.3/4 Beispiel Energieerzeugungsanlage (EEA) und elektrischer Energiespeicher AC im Not / Parallelbetrieb mit dem Stromversorgungsnetz

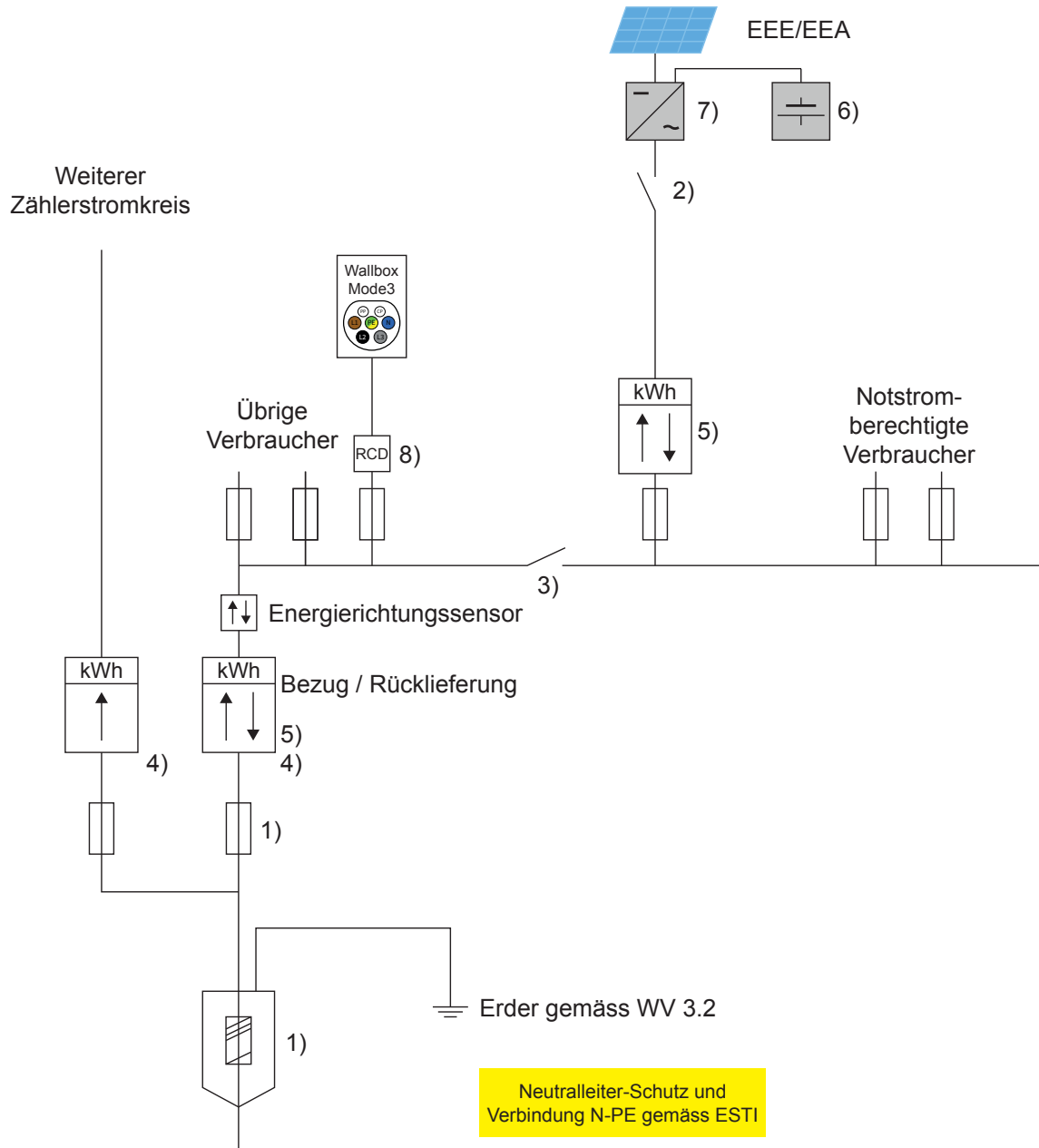


- 1) Jederzeit zugänglicher Anschluss-, resp. Bezüger-Überstromunterbrecher (nach Angabe VNB) mit Warnschild: «Achtung Fremdspannung»
- 2) Trennstelle gemäss Kapitel WV 10.3.4
- 3) Netzkuppelschalter (mit den verlangten Schutzeinrichtungen)
- 4) Messapparat VNB
- 5) Messapparat VNB, wenn EEE/EEA > 30kVA (gemäss HKN-Verordnung)
- 6) Elektrischer Energiespeicher
- 7) Wechselrichter mit integriertem NA-Schutz gemäss NA/EEA-NE7
- 8) RCD gemäss Herstellerangaben in Schaltgerätekombination oder Wallbox

Hinweis: In bestimmten Fällen kann ein externer NA-Schutz erforderlich sein (vgl. NA/EEA-NE7)



### A 10.3/5 Beispiel Energieerzeugungsanlage (EEA) und elektrischer Energiespeicher DC im Not / Parallelbetrieb mit dem Stromversorgungsnetz

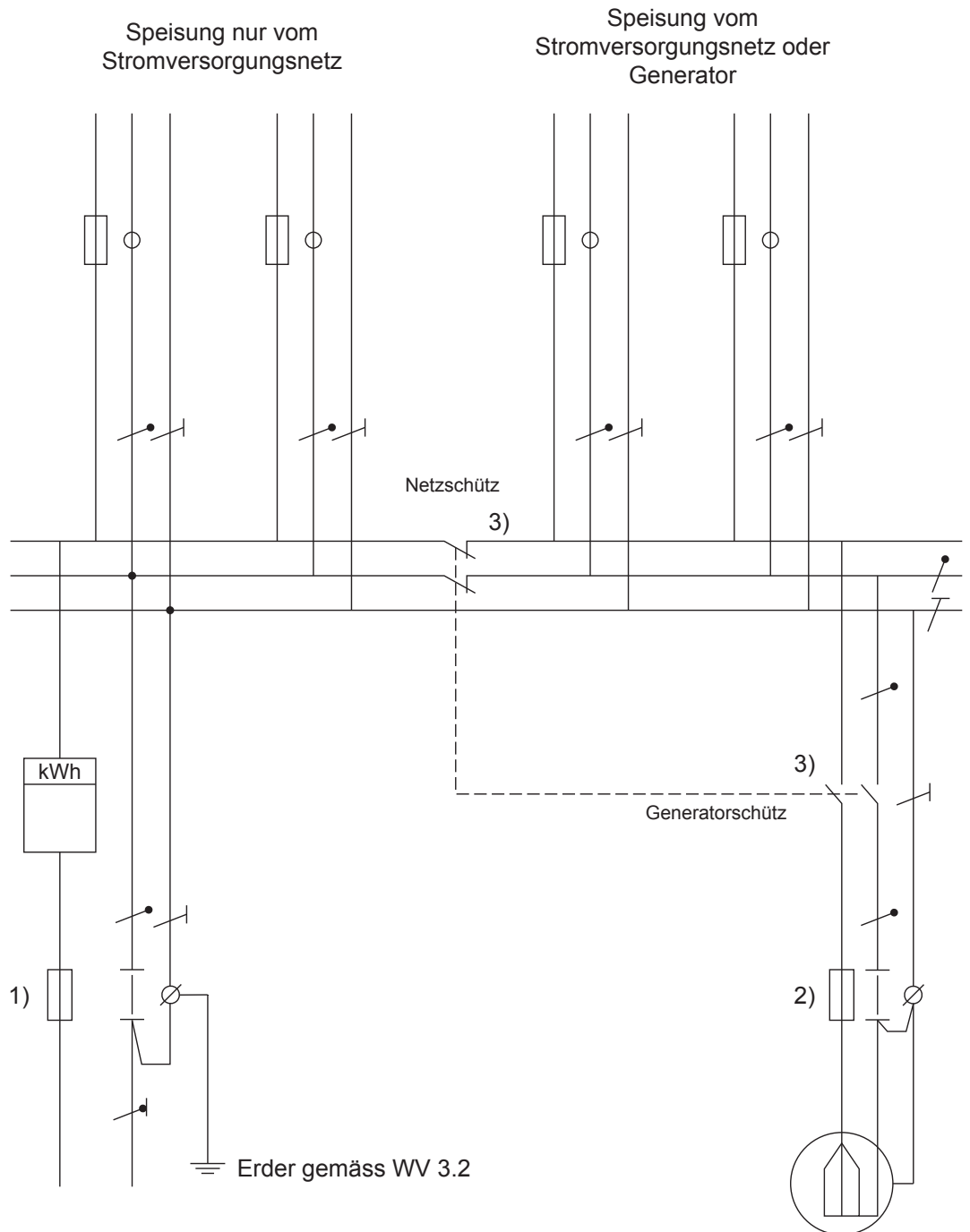


- 1) Jederzeit zugänglicher Anschluss-, resp. Bezüger-Überstromunterbrecher (nach Angabe VNB) mit Warnschild: «Achtung Fremdspannung»
- 2) Trennstelle gemäss Kapitel WV 10.3.4
- 3) Netzkuppelschalter (mit den verlangten Schutzeinrichtungen)
- 4) Messapparat VNB
- 5) Messapparat VNB, wenn EEE/EEA > 30kVA (gemäss HKN-Verordnung)
- 6) Elektrischer Energiespeicher
- 7) Hybrid-Wechselrichter mit integriertem NA-Schutz gemäss NA/EEA-NE7
- 8) RCD gemäss Herstellerangaben in Schaltgerätekombination oder Wallbox




Hinweis: In bestimmten Fällen kann ein externer NA-Schutz erforderlich sein (vgl. NA/EEA-NE7)



**A 10.6 Beispiel Energieerzeugungsanlage (EEA) ohne Parallelbetrieb mit dem Stromversorgungsnetz**

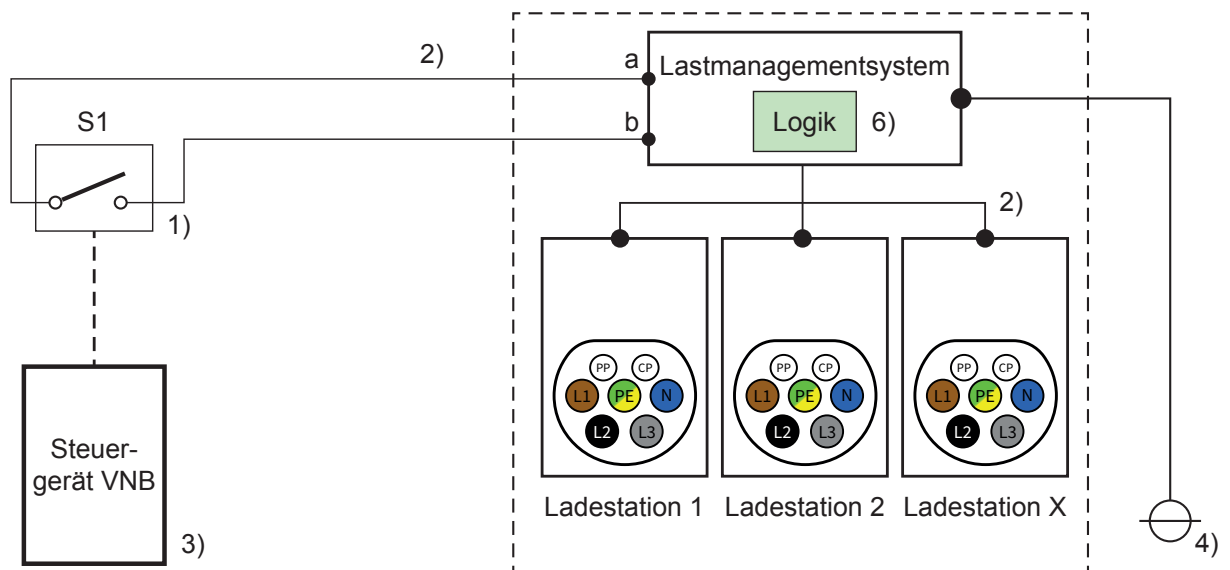
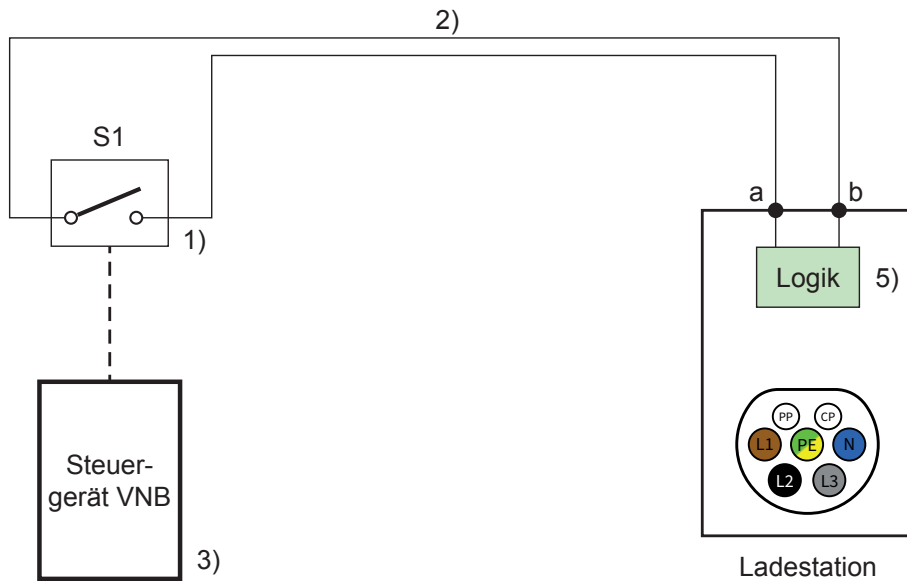


- 1) Anschluss-Überstromunterbrecher Stromversorgungsnetz mit Schild: «Achtung Fremdspannung»
- 2) Anschluss-Überstromunterbrecher Generator
- 3) Elektrische und mechanische Verriegelung sowie Trennung aller aktiven Leiter (3LN)

 Neutralleiter N  
 Schutzleiter PE  
 PEN - Leiter



## A 12.2 Beispiel Ansteuerung Ladestation oder Ladeanlage (Prinzipielle Darstellung)



- 1) Potenzialfreier Kontakt direkt im Steuergerät oder mittels Kuppelrelais
- 2) Schutzkleinspannung ab Ladestation (Fremdspannung), Kabeltyp idealerweise CAT7
- 3) Steuergerät des VNB (z. B. Rundsteuerung, smart meter)
- 4) Stromwandler bei (Haus-)Anschlusspunkt (vgl. Kapitel 7.9 Ziffer (8))
- 5) S1 (Kontakt a-b) geschlossen: Laden mit Maximalleistung. S1 (Kontakt a-b) geöffnet: Laden mit reduzierter Ladeleistung (z. B. 8A oder 0A parametrierbar nach Vorgabe VNB)
- 6) S1 (Kontakt a-b) geschlossen oder geöffnet: Oberer und unterer Strom-/Leistungswert mit dem VNB vereinbart

